



Elektrické ťahače

EZS C40

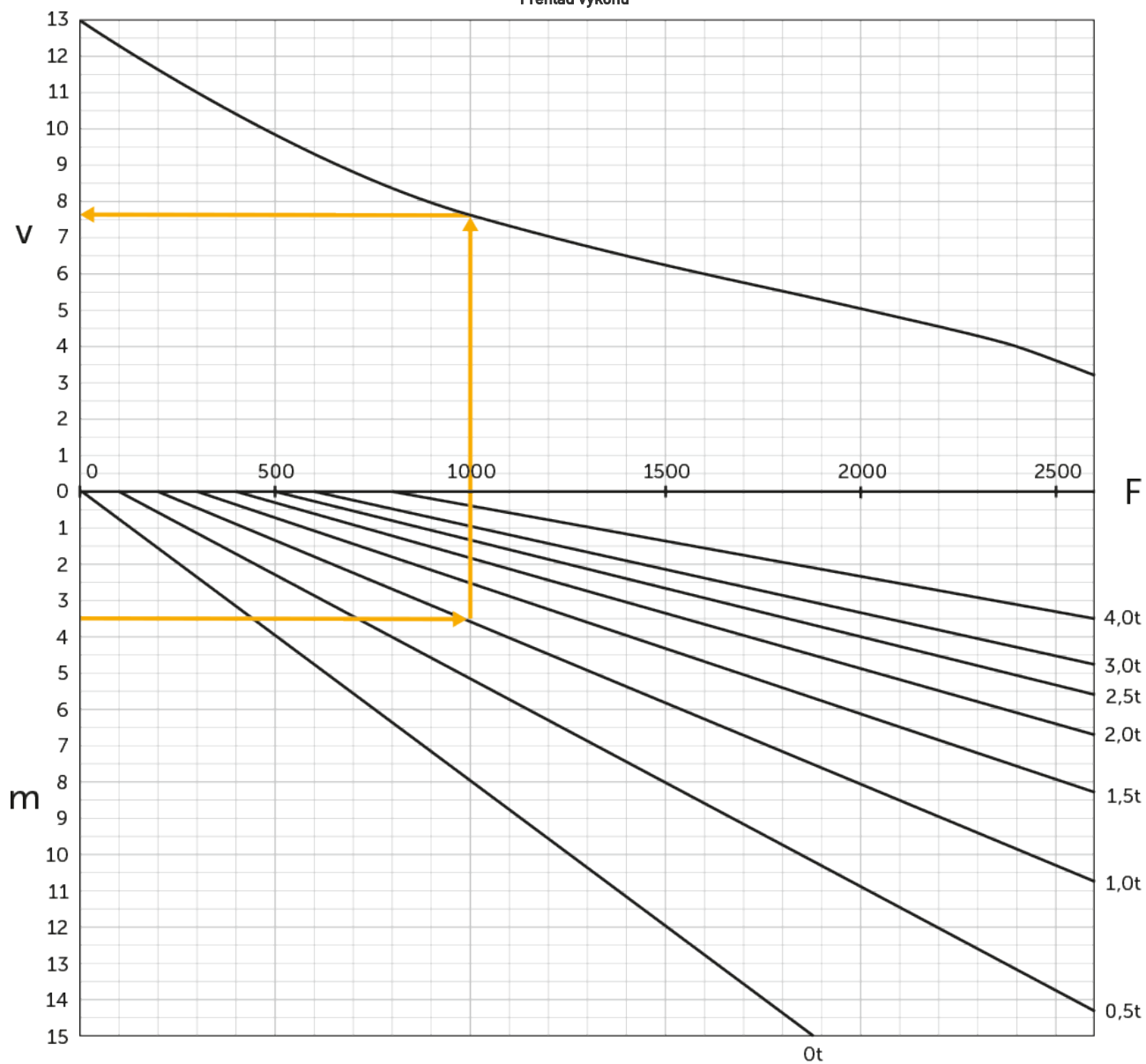
ťažná sila: 4000 kg

LI-ION
technology

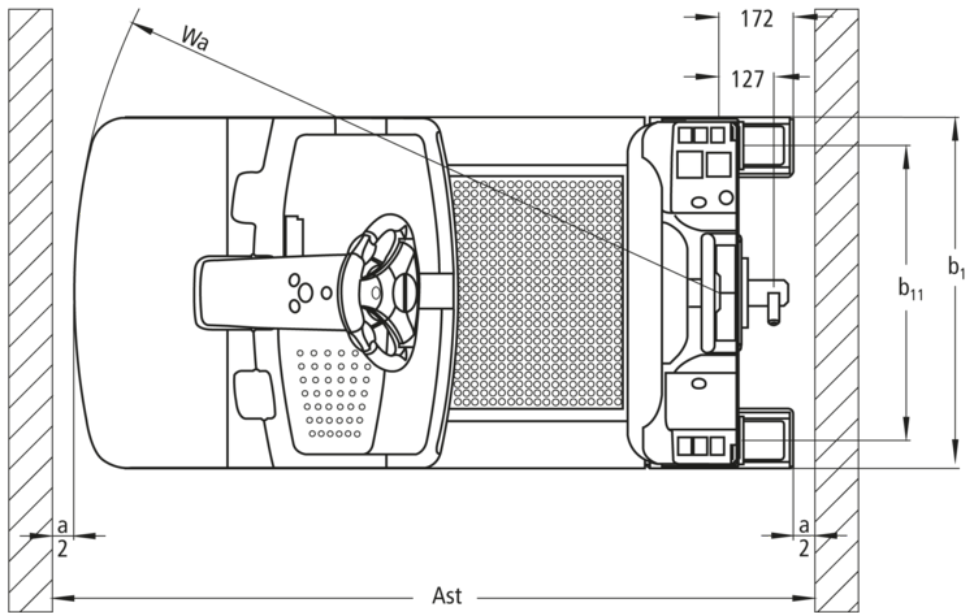
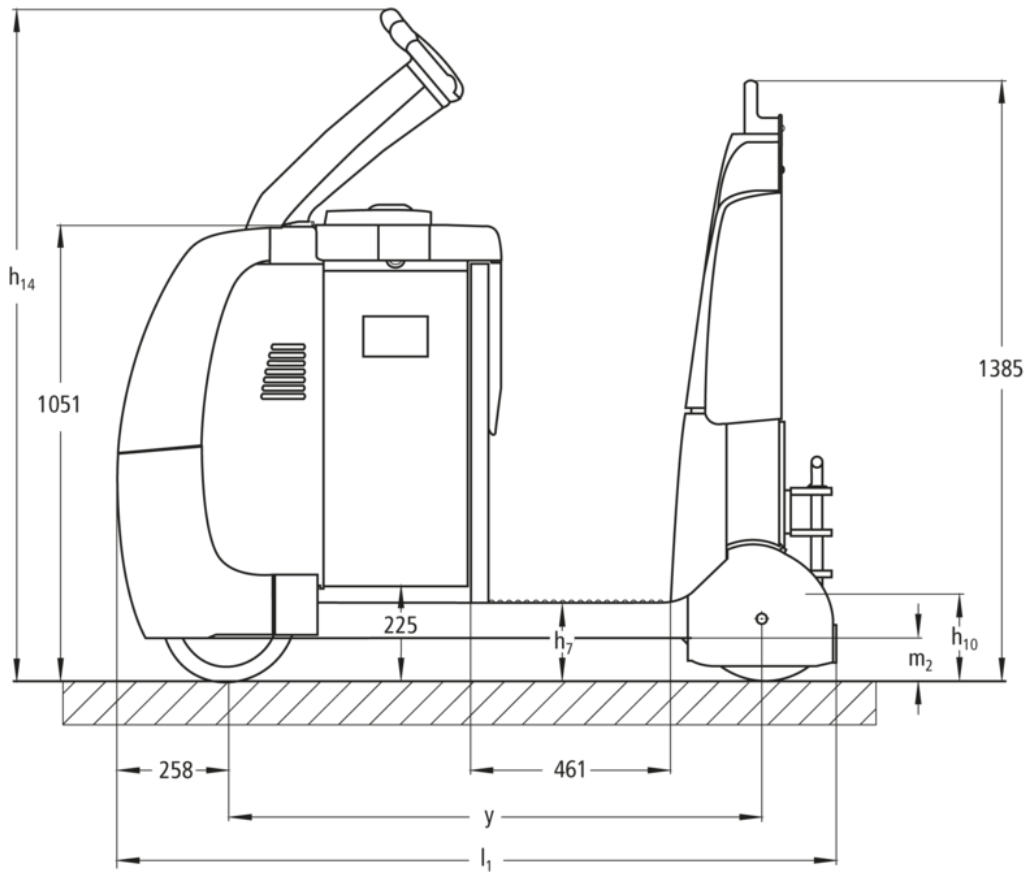
JUNGHEINRICH

EZS C40

Prehľad výkonu



v=rýchlosť [km/h], m=stúpanie [%], F=ťažná sila [N]



Tabuľka VDI

Označenie	1.1	Výrobca (skrátene označenie)		Jungheinrich	
	1.2	Typová značka výrobcu		EZS C40	
	1.3	Pohon		Elektrický	
	1.4	Obsluha		S miestom na státie	
	1.5.3	Ťažná sila	Q	kg	4000
	1.7	Menovitá ťažná sila		N	800
	1.9	Rázvor kolies	y	mm	1229
Hmotnosti	2.1.1	Vlastná hmotnosť (vrát. batérie)		kg	1185
	2.3	Zaťaženie nápravy bez bremena vpredu/vzadu		kg	660 / 525
Kolesá/podvozok	3.1	Pneumatiky			Superelastické (SE)
	3.2	Veľkosť pneumatík, vpredu			Ø 310 x 105
	3.3	Rozmery pneumatík, vzadu			Ø 301 x 85
	3.5	Kolesá, počet vpredu/vzadu (x = poháňané)			1x / 2
	3.7	Rozchod kolies, vzadu	b11	mm	680
Základné rozmery	4.8	Výška v sede/v stojí	h7	mm	182
	4.9	Výška rukoväti oja v pozícii pojazdu min./max.	h14	mm	1410
	4.12	Výška spojky	h10	mm	158
	4.19	Celková dĺžka	l1	mm	1659
	4.21.1	Celková šírka	b1	mm	810
	4.32	Svetlá výška v strede rázvoru kolies	m2	mm	100
	4.35	Polomer otáčania	Wa	mm	1487
Výkonové údaje	5.1	Rýchlosť jazdy s bremenom/bez bremena		km/h	8 / 12,5
	5.1.1	Rýchlosť cúvania s/bez nákladu		km/h	6 / 6
	5.5	Ťažná sila s bremenom/bez bremena		N	800 / 800
	5.6	Max. ťažná sila s bremenom/bez bremena		N	2600 / 2600
	5.10	Prevádzková brzda			generátorická
El. motor/elektronika	6.1	Motor pojazdu, výkon S2 60 min.		kW	2,8
	6.4	Napätie batérie/menovitá kapacita		V / Ah	24 / 620
	6.5	Hmotnosť batérie		kg	470
	6.6.1	Spotreba energie podľa cyklu EN		kWh/h	1,13
	6.6.2	Ekvivalent CO2 podľa EN ISO 23308		kg/h0	0,6

Iné	8.1	Druh riadenia jazdy		AC speedCONTROL
	10.5	Vyhotovenie riadenia		Elektrické riadenie
	10.7	Hladina akustického tlaku podľa normy EN12053	dB (A)	66
<p>- Tento typový list podľa smernice VDI 2198 uvádza len technické hodnoty pre štandardné zariadenie. V prípade iných pneumatík, iných zdvíhacích zariadení, prídavných zariadení atď. môžu vzniknúť iné hodnoty</p>				

- č. VDI 4.9: Výška platí pre jetPILOT.
- č. VDI 4.12: Hodnota výšky spojky platí pre jednoduchú zásuvnú spojku. Dostupné sú iné výšky spojky.
- č. VDI 4.19: Keďže sú dostupné rôzne spojovacie systémy, platí uvedenie celkovej dĺžky vrátane jednoduchej zásuvnej spojky.
- č. VDI 5.1: Pozri diagram zaťaženia v ťahu.
- č. VDI 5.5: Pri tejto hodnote ide o menovitú ťažnú silu.
- č. VDI 5.6: Pozri diagram zaťaženia v ťahu.

Jungheinrich spol. s r. o.

Diaľničná cesta 17

SK-903 01 Senec

Tel. +420 2 49205811

Fax +420 2 49205812

info@jungheinrich.sk

www.jungheinrich.sk

Nemecké výrobné závody v Norderstedte,
Moosburgu a Landsbergu sú certifikované,
rovnako ako naše centrum originálnych
dielov v Kaltenkirchene.

ISO 9001
ISO 14001

Manipulačná technika Jungheinrich
zodpovedá európskym bezpečnostným
požiadavkám.



 **JUNGHEINRICH**

The logo features a red arrow pointing upwards and to the right, positioned above the word 'JUNGHEINRICH' in a bold, black, sans-serif font.