



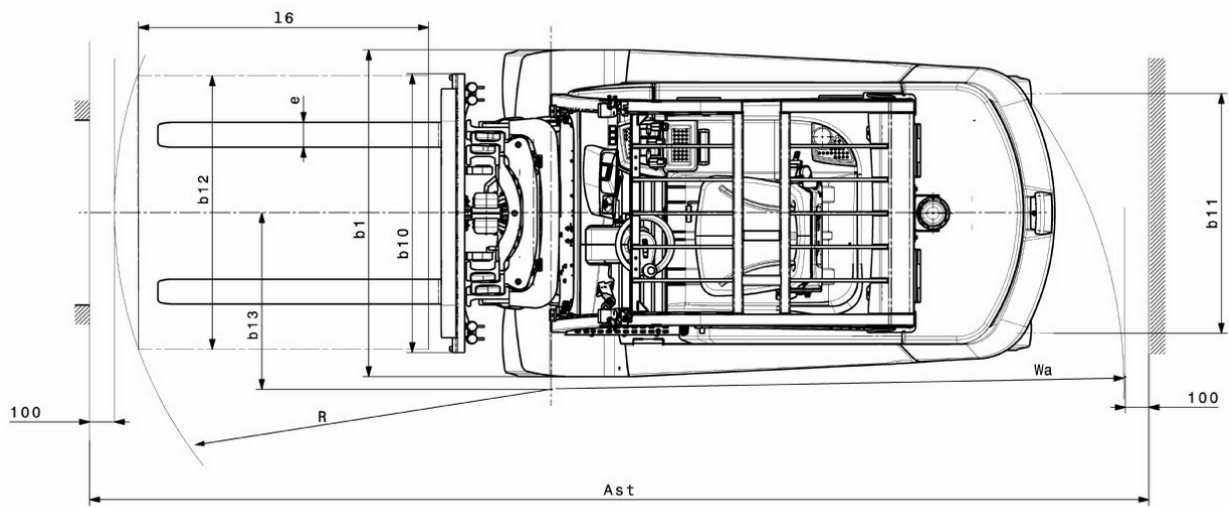
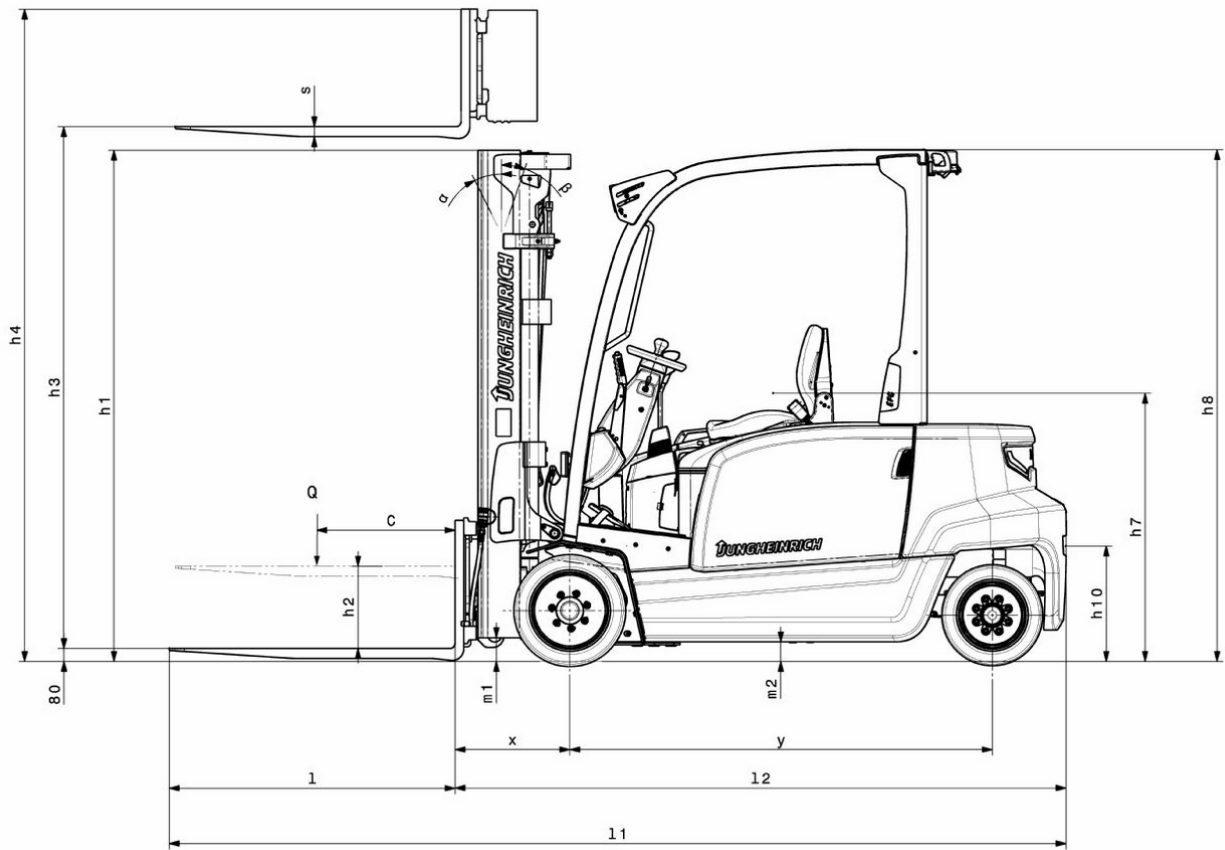
Elektrikli 4 tekerlekli forklift

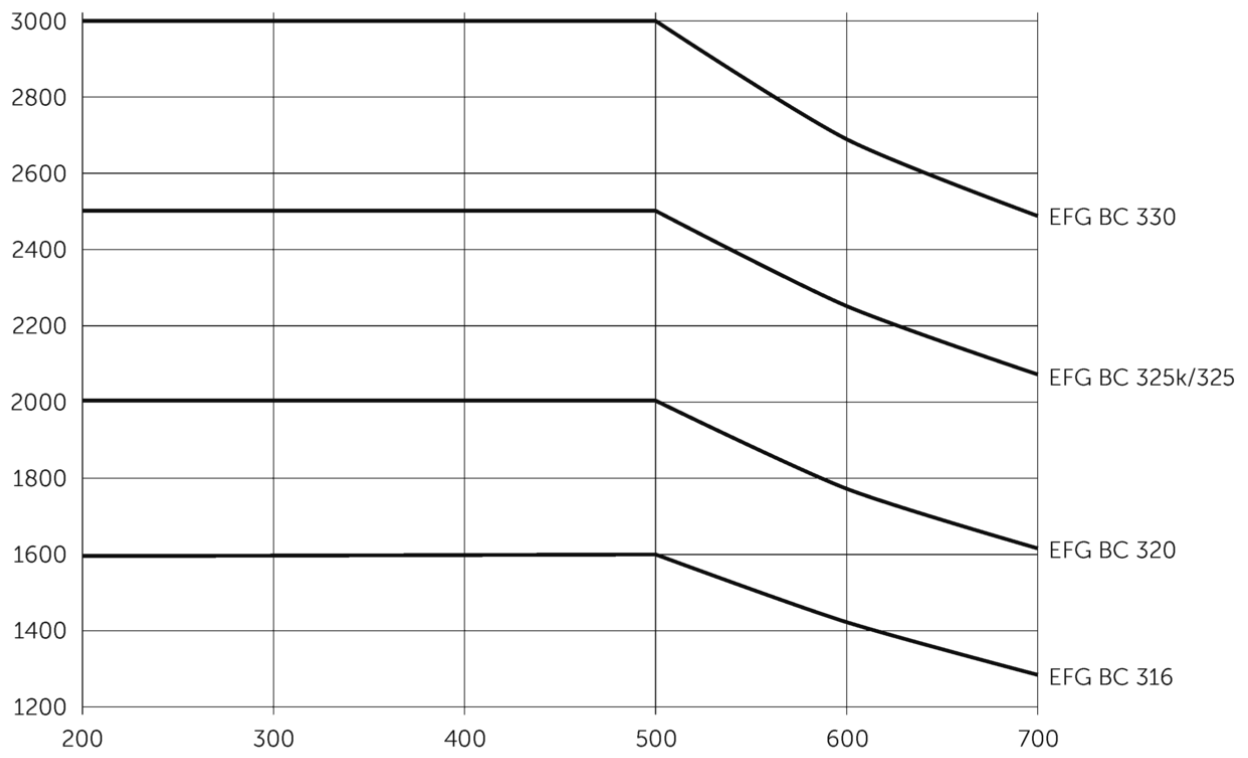
EFG BC 316–330

Kaldırma yüksekliği: 3000-6500 mm / Yük kapasitesi: 1600-3000 kg

LI-ION
technology

JUNGHEINRICH





EFG BC 316–330

EFG BC 316		Kaldırma yüksekliği (h3)	Asansörün kapalı yüksekliği (h1)	Serbest kaldırma (h2)	Asansörün açık yüksekliği (h4)	Asansör tilt ileri/geri
Tek kademeli asansör ZT	3000 mm	2000 mm	150 mm	3555 mm	7 / 5 °	
	3300 mm	2150 mm	150 mm	3855 mm	7 / 5 °	
	3600 mm	2300 mm	150 mm	4155 mm	7 / 5 °	
	4000 mm	2500 mm	150 mm	4555 mm	7 / 5 °	
	4500 mm	2800 mm	150 mm	5055 mm	7 / 5 °	
	5000 mm	3050 mm	150 mm	5555 mm	7 / 5 °	
Tek kademeli asansör ZZ	3300 mm	2105 mm	1470 mm	3855 mm	7 / 5 °	
	3600 mm	2255 mm	1620 mm	4155 mm	7 / 5 °	
	4000 mm	2455 mm	1820 mm	4555 mm	7 / 5 °	
Üç kademeli asansör DZ	4500 mm	2005 mm	1360 mm	5055 mm	7 / 5 °	
	4800 mm	2105 mm	1460 mm	5355 mm	7 / 5 °	
	5000 mm	2180 mm	1530 mm	5555 mm	7 / 5 °	
	5500 mm	2355 mm	1710 mm	6055 mm	7 / 5 °	
	6000 mm	2555 mm	1910 mm	6555 mm	7 / 5 °	
	6500 mm	2805 mm	2160 mm	7055 mm	7 / 5 °	
EFG BC 320		Kaldırma yüksekliği (h3)	Asansörün kapalı yüksekliği (h1)	Serbest kaldırma (h2)	Asansörün açık yüksekliği (h4)	Asansör tilt ileri/geri
Tek kademeli asansör ZT	3000 mm	2000 mm	150 mm	3605 mm	7 / 5 °	
	3300 mm	2150 mm	150 mm	3905 mm	7 / 5 °	
	3600 mm	2300 mm	150 mm	4205 mm	7 / 5 °	
	4000 mm	2500 mm	150 mm	4605 mm	7 / 5 °	
	4500 mm	2800 mm	150 mm	5105 mm	7 / 5 °	
	5000 mm	3050 mm	150 mm	5605 mm	7 / 5 °	
Tek kademeli asansör ZZ	3300 mm	2105 mm	1470 mm	3935 mm	7 / 5 °	
	3600 mm	2255 mm	1620 mm	4235 mm	7 / 5 °	
	4000 mm	2455 mm	1820 mm	4635 mm	7 / 5 °	
Üç kademeli asansör DZ	4500 mm	2005 mm	1360 mm	5135 mm	7 / 5 °	
	4800 mm	2105 mm	1460 mm	5435 mm	7 / 5 °	
	5000 mm	2180 mm	1530 mm	5635 mm	7 / 5 °	
	5500 mm	2355 mm	1710 mm	6135 mm	7 / 5 °	
	6000 mm	2555 mm	1910 mm	6635 mm	7 / 5 °	
	6500 mm	2805 mm	2160 mm	7135 mm	7 / 5 °	
EFG BC 325k, EFG BC 325		Kaldırma yüksekliği (h3)	Asansörün kapalı yüksekliği (h1)	Serbest kaldırma (h2)	Asansörün açık yüksekliği (h4)	Asansör tilt ileri/geri
Tek kademeli asansör ZT	3100 mm	2200 mm	150 mm	3700 mm	7 / 5 °	
	3300 mm	2300 mm	150 mm	3900 mm	7 / 5 °	
	3500 mm	2400 mm	150 mm	4100 mm	7 / 5 °	
	3700 mm	2500 mm	150 mm	4300 mm	7 / 5 °	
	4000 mm	2650 mm	150 mm	4600 mm	7 / 5 °	

	4500 mm	2950 mm	150 mm	5100 mm	7 / 5 °
Tek kademeli asansör ZZ	3100 mm	2160 mm	1600 mm	3700 mm	7 / 5 °
	3300 mm	2260 mm	1700 mm	3900 mm	7 / 5 °
	3500 mm	2360 mm	1800 mm	4100 mm	7 / 5 °
	4000 mm	2610 mm	2060 mm	4600 mm	7 / 5 °
Üç kademeli asansör DZ	4400 mm	2060 mm	1500 mm	5000 mm	7 / 5 °
	4700 mm	2160 mm	1600 mm	5300 mm	7 / 5 °
	5000 mm	2260 mm	1700 mm	5600 mm	7 / 5 °
EFG BC 330	Kaldırma yüksekliği (h3)	Asansörün kapalı yüksekliği (h1)	Serbest kaldırma (h2)	Asansörün açık yüksekliği (h4)	Asansör tilt ileri/geri
Tek kademeli asansör ZT	3100 mm	2200 mm	150 mm	3850 mm	7 / 5 °
	3300 mm	2300 mm	150 mm	4050 mm	7 / 5 °
	3500 mm	2400 mm	150 mm	4250 mm	7 / 5 °
	3700 mm	2500 mm	150 mm	4450 mm	7 / 5 °
	4000 mm	2650 mm	150 mm	4750 mm	7 / 5 °
	4500 mm	2950 mm	150 mm	5250 mm	7 / 5 °
Tek kademeli asansör ZZ	3100 mm	2160 mm	1440 mm	3850 mm	7 / 5 °
	3300 mm	2260 mm	1540 mm	4050 mm	7 / 5 °
	3500 mm	2360 mm	1640 mm	4250 mm	7 / 5 °
	4000 mm	2610 mm	1900 mm	4750 mm	7 / 5 °
Üç kademeli asansör DZ	4400 mm	2060 mm	1340 mm	5150 mm	7 / 5 °
	4700 mm	2160 mm	1440 mm	5450 mm	7 / 5 °
	5000 mm	2260 mm	1540 mm	5750 mm	7 / 5 °

VDI tablosu

		Jungheinrich						
		EFG BC 316	EFG BC 320	EFG BC 325k	EFG BC 325	EFG BC 330		
İşaret	1.1	Üretici (kısa ad)	Jungheinrich					
	1.2	Üreticinin tip tanımlaması	EFG BC 316	EFG BC 320	EFG BC 325k	EFG BC 325	EFG BC 330	
	1.3	Tahrik	Elektrikli					
	1.4	Kullanım	koltuk					
	1.5	Kapasite / yük	Q kg	1600	2000	2500	3000	
	1.6	Yük merkezi	c mm	500				
	1.8	Yük mesafesi	x mm	352		467		472
	1.9	Dingil mesafesi	y mm	1506		1453	1561	1700
	Ağırlıklar	2.1.1	Ölü ağırlık (pil dahil)	kg	3230	3317	4351	4454
2.2		Yük ileride/geride aks yükü	kg	4012 / 818	4738 / 579	6166 / 685	6259 / 695	6968 / 774
2.3		İleri/geri konumda aks yükü - yüksüz	kg	1514 / 1716	1606 / 1711	1833 / 2518	1960 / 2494	2225 / 2517
Tekerlekler / Süspansiyon	3.1	Lastikler	Süper elastik (SE)					
	3.2	Lastik ölçüsü, ön	18 x 7 - 8	200 / 50 - 10	18 x 9 - 12		TANDEM, 18 x 5 & 6 - 12(1/8)	
	3.3	Lastik ölçüsü, arka	16 x 6 - 8		16 x 6 -10 (1/2)		16 x 7 -10 (1/2)	
	3.5	Ön/arka teker adeti (x = tahrikli)	2x / 2					
	3.6	Dingil mesafesi, ön	b10 mm	904	924	938		1013
	3.7	Dingil mesafesi, arka	b11 mm	870		864		995
	Sürüş tahriki/kaldırma düzeneği	4.1	Asansör tilt ileri/geri	a/β °	7 / 5			
4.2		Asansörün kapalı yüksekliği (h1)	h1 mm	2000		2200		
4.2.1		Toplam yükseklik	h15 mm	2080		2200		
4.3		Serbest kaldırma (h2)	h2 mm	150				
4.4		Kaldırma yüksekliği (h3)	h3 mm	3000		3100		
4.5		Asansörün açık yüksekliği (h4)	h4 mm	3555	3605	3700	3850	
4.7		Koruyucu tavan yüksekliği (kabin)	h6 mm	2080				
4.8		Oturma yüksekliği/durma yüksekliği	h7 mm	1030				
4.12		Birleştirme yüksekliği	h10 mm	475				
4.19		Toplam uzunluk	l1 mm	3096		3213	3321	3469
4.20		Çatal sırtı dahil uzunluk	l2 mm	2096		2213	2321	2469
4.21.1		Toplam genişlik	b1 mm	1060	1120	1170		1313
4.22		Çatal ölçüleri	s/ e/l mm	40 x 100 x 1000				45 x 125 x 1000
4.23		Çatal aynası bağlantı sınıfı	2A					3A
4.24		Çatal taşıyıcı genişliği	b3 mm	980		1120		
4.31		Yükün yerden yüksekliği	m1 mm	97				
4.32		Merkezi dingilin yerden yüksekliği	m2 mm	88				
4.34.1		Çalışma koridoru genişliği (1000 x 1200 yatay palet)	Ast mm	3513		3648	3767	3942
4.34.2	Çalışma koridoru genişliği (800x1200 dikey palet)	Ast mm	3712		3847	3967	4142	
4.35	Dönüş yarıçapı	Wa mm	1960		1980	2100	2270	
4.36	En küçük dönüş noktası mesafesi	b13 mm	562		542	600	667	

Performans verileri	5.1	Yüklü / yüksüz sürüş hızı	km/h	15 / 15		17 / 18	
	5.2	Yüklü/yüksüz kaldırma hızı	m/s	0,43 / 0,53	0,34 / 0,44	0,4 / 0,5	0,3 / 0,32
	5.3	Yüklü/yüksüz indirme hızı	m/s	0,51 / 0,55			
	5.5	Yüklü/yüksüz çekme kapasitesi	N	1300 / 1500	1600 / 1900	2400 / 2750	2300 / 3300
	5.6	Yüklü / Yüksüz maksimum çekiş gücü	N	9000 / 9400	9200 / 10500	14000 / 8700	13800 / 14600
	5.7	Yüklü/Yüksüz Yüklü tırmanma kapasitesi	%	6,5 / 14	5 / 11	9 / 13	8 / 12
	5.8	Yüklü / yüksüz maksimum tırmanma kabiliyeti	%	13,5 / 16	11 / 15	16 / 22	15 / 22
	5.9	Yüklü/yüksüz hızlanma süresi	s	5,5 / 5	6 / 5,2	5,6 / 5	5,7 / 5,2
	5.10	İşletme freni		mekanik/hidrolik			
	Elektrik motoru / Elektronik	6.1	Sürüş motoru, performans S2 60 dk	kW	3,7		4,6
6.1.1		2. sürüş motoru, performans S2 60 dk	kW	3,7		4,6	
6.2		Kaldırma motoru performansı, S3	kW	10		15,5	
6.3		DIN 43531/35/36 uyarınca akü		DIN 43531 A			
6.4		Akü gerilimi / Nominal kapasite	V / Ah	48 / 625		48 / 750	
6.5		Akü ağırlığı	kg	856		1013	
6.6.1		EN döngüsüne göre enerji tüketimi	kWh/h	4,25	4,8	5,77	6,88
6.6.2		EN ISO 23308'e göre CO2 eşdeğeri	kg/h0	2,3	2,6	3,1	3,7
6.7		Verimlilik	t/h	113	136	172	196
6.8.1	Maksimum çalışmada enerji tüketimi	kWh/h	5,13	5,88	8,84	7,71	
Diğer	8.1	Sürüş kontrol tipi		Pals/AC			
	10.1	Ataşman için basınç ayarı	bar	230			
	10.2	Ataşmanlar için yağ akışı	l/min	24		41	
	10.7	EN12053 uyarınca ses seviyesi	dB (A)	74		78	
	10.8	Kavrama noktası, türü / tip DIN		çeki demiri			
- VDI 2198 uyarınca bu teknik doküman sadece standart cihazın teknik değerlerini belirtir. Farklı lastikler, asansörler, ek donanımlar vs. başka değerler oluşturabilir.							

Jungheinrich İstif Makinaları San. ve Tic. Ltd. Şti.

Ekşiođlu Mahallesi
Yeni Şile Otoban Yolu Üzeri
Şehitler Caddesi No:47
34794 Alemdađ – İstanbul
Tel. 0216 430 0 800 pbx
Faks 0216 312 47 08
Santral 444 JUNG(5864)
info@jungheinrich.com.tr
www.jungheinrich.com.tr

Norderstedt, Moosburg ve Landsberg'deki
Alman üretim tesislerimiz ve
Kaltenkirchen'deki yedek parça merkezimiz
sertifikalıdır. ISO 9001
ISO 14001

Jungheinrich koridor araçları, Avrupa
güvenlik yönetmeliklerine uygundur.



JUNGHEINRICH