



## Elektrikli 3 tekerlekli forklift

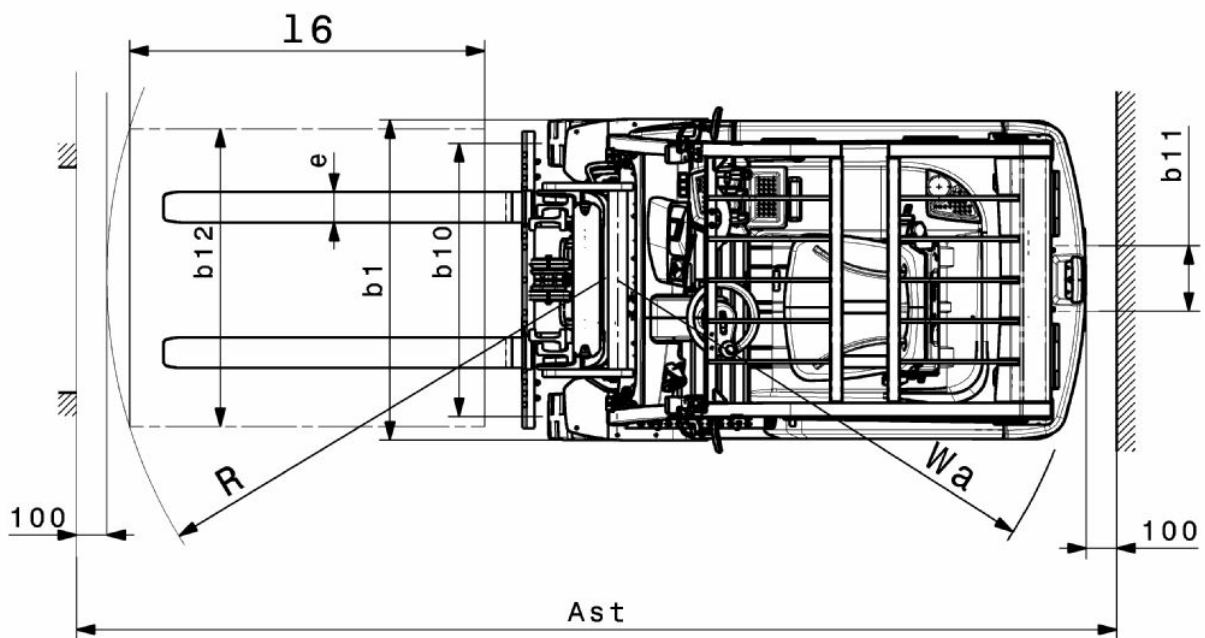
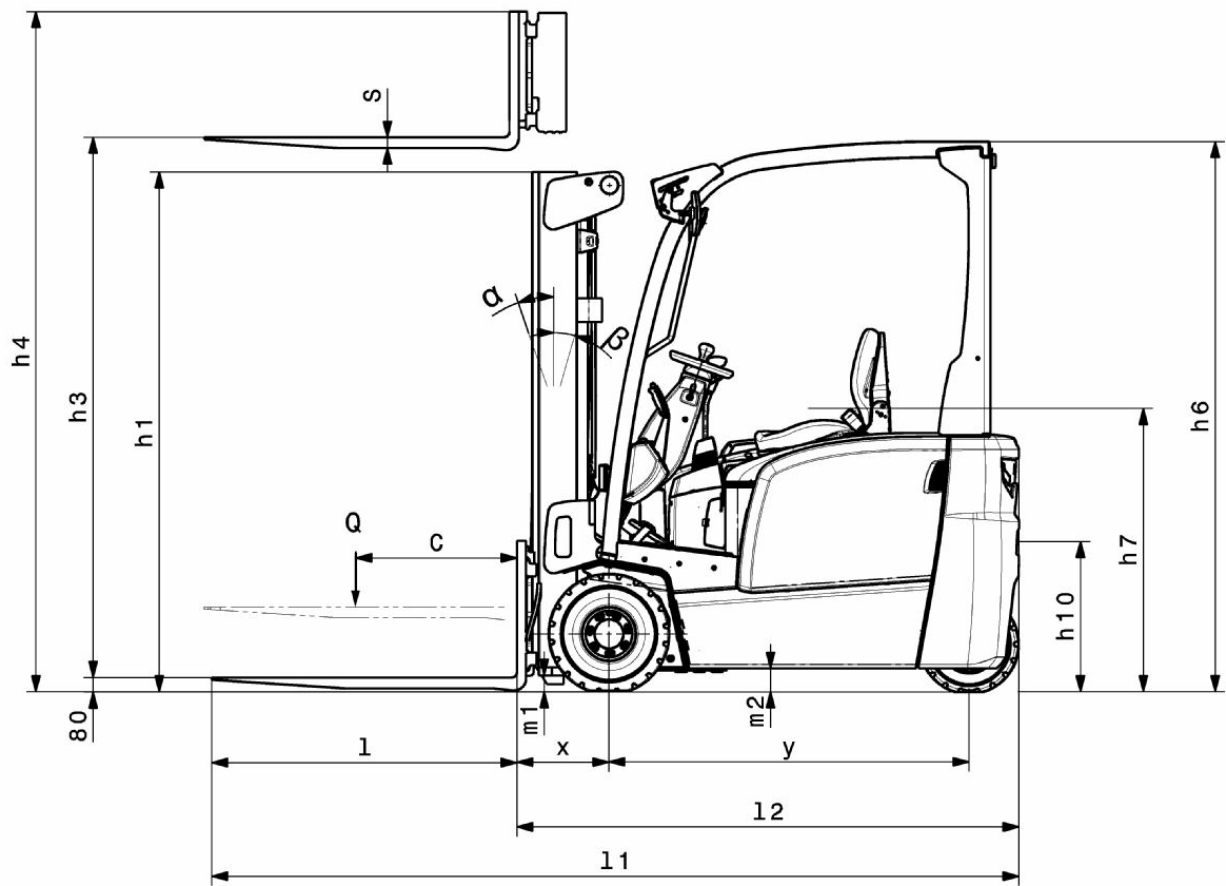
**EFG BB 216k**

Kaldırma yüksekliği: 3000-6500 mm / Yük kapasitesi: 1600 kg

**LI-ION**  
technology

**JUNGHEINRICH**

# EFG BB 216k





# EFG BB 216k

EFG BB 216k	Kaldırma yüksekliği (h3)	Asansörün kapalı yüksekliği (h1)	Serbest kaldırma (h2)	Asansörün açık yüksekliği (h4)	Asansör tilt ileri/geri
Tek kademeli asansör ZT	3000 mm	2000 mm	150 mm	3555 mm	7 / 5 °
	3300 mm	2150 mm	150 mm	3855 mm	7 / 5 °
	3600 mm	2300 mm	150 mm	4155 mm	7 / 5 °
	4000 mm	2500 mm	150 mm	4555 mm	7 / 5 °
	4500 mm	2800 mm	150 mm	5055 mm	7 / 5 °
	5000 mm	3050 mm	150 mm	5555 mm	7 / 5 °
Tek kademeli asansör ZZ	3300 mm	2105 mm	1470 mm	3855 mm	7 / 5 °
	3600 mm	2255 mm	1620 mm	4155 mm	7 / 5 °
	4000 mm	2455 mm	1820 mm	4555 mm	7 / 5 °
Üç kademeli asansör DZ	4500 mm	2005 mm	1360 mm	5055 mm	7 / 5 °
	4800 mm	2105 mm	1460 mm	5355 mm	7 / 5 °
	5000 mm	2180 mm	1530 mm	5555 mm	7 / 5 °
	5500 mm	2355 mm	1710 mm	6055 mm	7 / 5 °
	6000 mm	2555 mm	1910 mm	6555 mm	7 / 5 °
	6500 mm	2805 mm	2160 mm	7055 mm	7 / 5 °

## VDI tablosu

İşaret	1.1	Üretici (kısa ad)			Jungheinrich
	1.2	Üreticinin tip tanımlaması			EFG BB 216k
	1.3	Tahrik			Elektrikli
	1.4	Kullanım			koltuk
	1.5	Kapasite / yük	Q	kg	1600
	1.6	Yük merkezi	c	mm	500
	1.8	Yük mesafesi	x	mm	352
	1.9	Dingil mesafesi	y	mm	1357
	Ağırlıklar	2.1.1	Ölü ağırlık (pil dahil)		kg
2.2		Yük ileride/geride aks yükü		kg	4102 / 544
2.3		İleri/geri konumda aks yükü - yüksüz		kg	1473 / 1571
Tekertekler / Süspansiyon	3.1	Lastikler			Süper elastik (SE)
	3.2	Lastik ölçüsü, ön			18 x 7 - 8
	3.3	Lastik ölçüsü, arka			140 / 55 - 9
	3.5	Ön/arka teker adeti (x = tahrikli)			2x / 2
	3.6	Dingil mesafesi, ön	b10	mm	904
	3.7	Dingil mesafesi, arka	b11	mm	211
	Sürüş tahriki/kaldırma düzeniği	4.1	Asansör tilt ileri/geri	a/B	°
4.2		Asansörün kapalı yüksekliği (h1)	h1	mm	2000
4.2.1		Toplam yükseklik	h15	mm	2080
4.3		Serbest kaldırma (h2)	h2	mm	150
4.4		Kaldırma yüksekliği (h3)	h3	mm	3000
4.5		Asansörün açık yüksekliği (h4)	h4	mm	3555
4.7		Koruyucu tavan yüksekliği (kabin)	h6	mm	2080
4.8		Oturma yüksekliği/durma yüksekliği	h7	mm	1030
4.12		Birleştirme yüksekliği	h10	mm	560
4.12.1		2. kavrama yüksekliği		mm	0
4.19		Toplam uzunluk	l1	mm	2899
4.20		Çatal sırtı dahil uzunluk	l2	mm	1899
4.21.1		Toplam genişlik	b1	mm	1060
4.22		Çatal ölçüleri	s/e/l	mm	40 x 100 x 1000
4.23		Çatal aynası bağlantı sınıfı			2A
4.24		Çatal taşıyıcı genişliği	b3	mm	980
4.31		Yükün yerden yüksekliği	m1	mm	97
4.32		Merkezi dingilin yerden yüksekliği	m2	mm	88
4.34.1		Çalışma koridoru genişliği (1000 x 1200 yatay palet)	Ast	mm	3224
4.34.2		Çalışma koridoru genişliği (800x1200 dikey palet)	Ast	mm	3348
4.35	Dönüş yarıçapı	Wa	mm	1545	
4.36	En küçük dönüş noktası mesafesi	b13	mm	0	

Performans verileri	5.1	Yüklü / yüksüz sürüş hızı	km/h	15 / 15
	5.2	Yüklü/yüksüz kaldırma hızı	m/s	0,43 / 0,53
	5.3	Yüklü/yüksüz indirme hızı	m/s	0,51 / 0,55
	5.5	Yüklü/yüksüz çekme kapasitesi	N	1300 / 1500
	5.6	Yüklü / Yüksüz maksimum çekiş gücü	N	9000 / 9400
	5.7	Yüklü/Yüksüz Yüklü tırmanma kapasitesi	%	6,5 / 14
	5.8	Yüklü / yüksüz maksimum tırmanma kabiliyeti	%	13,5 / 16
	5.9	Yüklü/yüksüz hızlanma süresi	s	5,5 / 5
	5.10	İşletme freni		mekanik/hidrolik
	Elektrik motoru / Elektronik	6.1	Sürüş motoru, performans S2 60 dk	kW
6.1.1		2. sürüş motoru, performans S2 60 dk	kW	3,7
6.2		Kaldırma motoru performansı, S3	kW	10
6.3		DIN 43531/35/36 uyarınca akü		DIN 43531 A
6.4		Akü gerilimi / Nominal kapasite	V / Ah	48 / 500
6.5		Akü ağırlığı	kg	708
6.6.1		EN döngüsüne göre enerji tüketimi	kWh/h	4,25
6.6.2		EN ISO 23308'e göre CO2 eşdeğeri	kg/hO	2,3
6.7		Verimlilik	t/h	113
6.8.1		Maksimum çalışmada enerji tüketimi	kWh/h	5,13
Diğer	8.1	Sürüş kontrol tipi		Pals/AC
	10.1	Ataşman için basınç ayarı	bar	230
	10.2	Ataşmanlar için yağ akışı	l/min	24
	10.7	EN12053 uyarınca ses seviyesi	dB (A)	75
	10.8	Kavrama noktası, türü / tip DIN		çeki demiri

- VDI 2198 uyarınca bu teknik doküman sadece standart cihazın teknik değerlerini belirtir. Farklı lastikler, asansörler, ek donanımlar vs. başka değerler oluşturabilir.

Jungheinrich İstif Makinaları San. ve Tic. Ltd. Şti.

Ekşiođlu Mahallesi  
Yeni Şile Otoban Yolu Üzeri  
Şehitler Caddesi No:47  
34794 Alemdađ – İstanbul  
Tel. 0216 430 0 800 pbx  
Faks 0216 312 47 08  
Santral 444 JUNG(5864)  
info@jungheinrich.com.tr  
www.jungheinrich.com.tr

Norderstedt, Moosburg ve Landsberg'deki  
Alman üretim tesislerimiz ve  
Kaltenkirchen'deki yedek parça merkezimiz  
sertifikalıdır. ISO 9001  
ISO 14001

Jungheinrich koridor araçları, Avrupa  
güvenlik yönetmeliklerine uygundur.



**JUNGHEINRICH**