

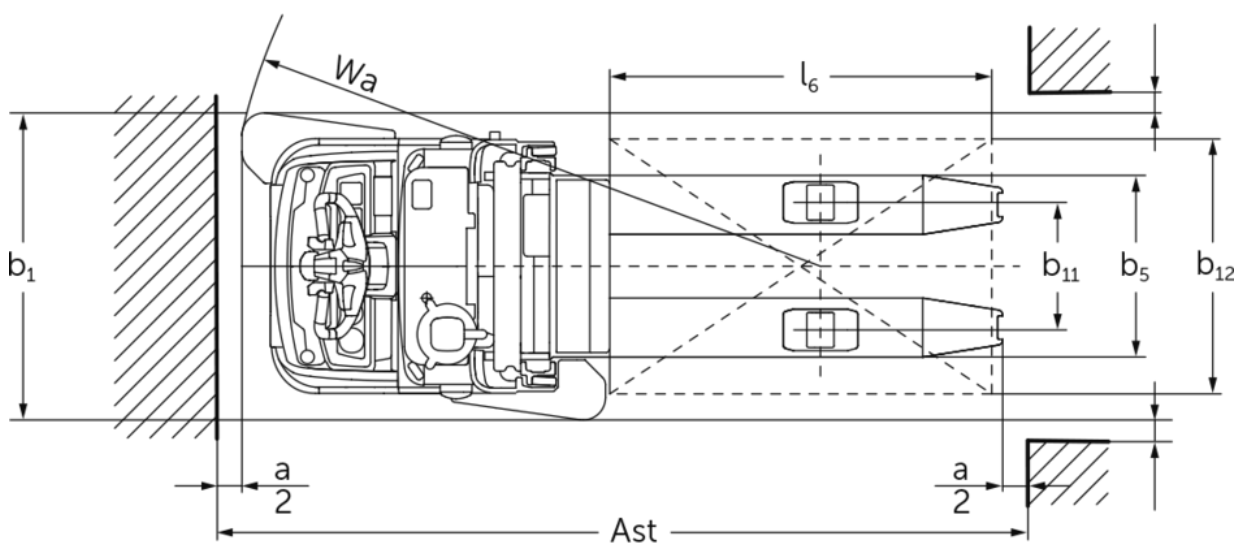
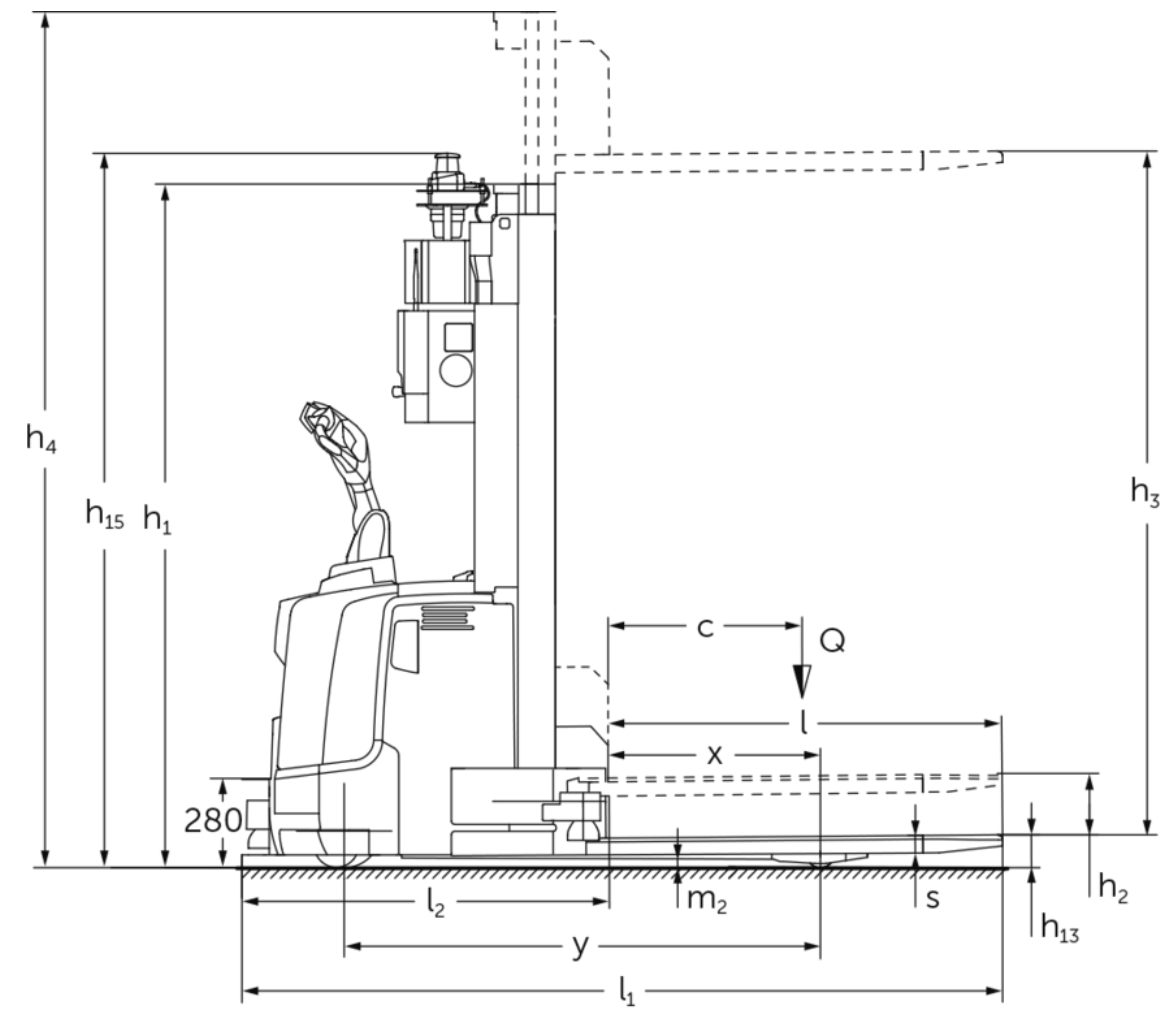


Yüksek seviye istiflemeler için Mobil Robot ERC 213a/217a

Kaldırma yüksekliği: 3100-4400 mm / Yük kapasitesi: 1300-1700 kg



ERC 213a/217a



ERC 213a/217a

ERC 213a	Kaldırma yüksekliği (h3)	Asansörün kapalı yüksekliği (h1)	Serbest kaldırma (h2)	Asansörün açık yüksekliği (h4)
Tek kademeli asansör ZT	3100 mm	2150 mm	200 mm	3625 mm
	3800 mm	2500 mm	200 mm	4325 mm
	4400 mm	2750 mm	200 mm	4925 mm
ERC 217a	Kaldırma yüksekliği (h3)	Asansörün kapalı yüksekliği (h1)	Serbest kaldırma (h2)	Asansörün açık yüksekliği (h4)
Tek kademeli asansör ZT	2840 mm	2150 mm	200 mm	3495 mm
	3540 mm	2500 mm	200 mm	4195 mm

VDI tablosu

					Jungheinrich		
					ERE 225a	ERC 217a	
İşaret	1.1	Üretici (kısa ad)			Jungheinrich		
	1.2	Üreticinin tip tanımlaması			ERE 225a	ERC 217a	
	1.3	Tahrik			Elektrikli		
	1.4	Kullanım			Otomatik		
	1.5	Kapasite / yük	Q	kg	1300	1700	
	1.6	Yük merkezi	c	mm	600		
	1.8	Yük mesafesi	x	mm	659		
	1.9	Dingil mesafesi	y	mm	1496		
Ağırlıklar	2.1.1	Ölü ağırlık (pil dahil)		kg	1410	1460	
	2.2	Yük ileride/geride aks yükü		kg	1060 / 1650	1080 / 2080	
	2.3	İleri/geri konumda aks yükü - yüksüz		kg	985 / 425	1000 / 410	
Tekertekler / Süspansiyon	3.1	Lastikler			Poliüretan (PU)		
	3.2	Lastik ölçüsü, ön			Ø 230 x 77		
	3.3	Lastik ölçüsü, arka			Ø 85 x 110	Ø 85 x 85	
	3.4	İlave tekerlekler			Ø 140 x 54		
	3.5	Ön/arka teker adeti (x = tahrikli)			1x + 1 / 2	1x + 1 / 4	
	3.6	Dingil mesafesi, ön	b10	mm	515		
	3.7	Dingil mesafesi, arka	b11	mm	400		
Sürüş tahriki/kaldırma düzeneği	4.2	Asansörün kapalı yüksekliği (h1)	h1	mm	2075		
	4.2.1	Toplam yükseklik	h15	mm	2285		
	4.4	Kaldırma yüksekliği (h3)	h3	mm	3100	2840	
	4.5	Asansörün açık yüksekliği (h4)	h4	mm	3650	3520	
	4.9	Yaya kumandası yüksekliği sürüş konumunda min./maks.	h14	mm	1170 / 1390		
	4.15	İndirilmiş yükseklik	h13	mm	90		
	4.19	Toplam uzunluk	l1	mm	2393		
	4.20	Çatal sırtı dahil uzunluk	l2	mm	1158		
	4.21.1	Toplam genişlik	b1	mm	965		
	4.22	Çatal ölçüleri	s/e/l	mm	56 x 185 x 1235		
Performans verileri	5.1	Yüklü / yüksüz sürüş hızı		km/h	9 / 9	7 / 7	
	5.8	Yüklü / yüksüz maksimum tırmanma kabiliyeti		%	4 / 4	- / -	
	5.10	İşletme freni			rejeneratif		
	Elektrik motoru / Elektronik	6.1	Sürüş motoru, performans S2 60 dk		kW	3,2	2,8
		6.2	Kaldırma motoru performansı, S3		kW	3	
		6.3	DIN 43531/35/36 uyarınca akü			B 3 PzS	
		6.4	Akü gerilimi / Nominal kapasite		V / Ah	24 / 375	
6.5		Akü ağırlığı		kg	273		
6.6		VDI döngüsüne göre enerji tüketimi		kWh/h	1,74	-	

Diğer	8.1	Sürüş kontrol tipi		AC speedCONTROL
	10.7	EN12053 uyarınca ses seviyesi	dB (A)	64
- VDI 2198 uyarınca bu teknik doküman sadece standart cihazın teknik değerlerini belirtir. Farklı lastikler, asansörler, ek donanımlar vs. başka değerler oluşturabilir.				

- 4.2.1: ek opsiyonlar ile (örn. otomatik şarj, Floor-Spot, kaldırılmış engellerin algılanması gibi) h15 + 100 mm.
- 5.1: manuel işletimde 3,0 km/h. Yük yönünde sürüş hızları: maks. 5,4 km/h (1,5 m/sn).
- 5.1: ERC 213a'da Efficiency donanım paketinde 7,0 / 7,0 km/h
- 6.1: ERC 213a'da Efficiency donanım paketiyle: 2,8 kW

Jungheinrich İstif Makinaları San. ve Tic. Ltd. Şti.

Ekşiođlu Mahallesi
Yeni Şile Otoban Yolu Üzeri
Şehitler Caddesi No:47
34794 Alemdađ – İstanbul
Tel. 0216 430 0 800 pbx
Faks 0216 312 47 08
Santral 444 JUNG(5864)
info@jungheinrich.com.tr
www.jungheinrich.com.tr

Norderstedt, Moosburg ve Landsberg'deki
Alman üretim tesislerimiz ve
Kaltenkirchen'deki yedek parça merkezimiz
sertifikalıdır. ISO 9001
ISO 14001

Jungheinrich koridor araçları, Avrupa
güvenlik yönetmeliklerine uygundur.



JUNGHEINRICH