



Otomatik VNA depolama sistemi için Mobil Robot

EKX 5a

Kaldırma yüksekliği: 11000-13000 mm / Yük kapasitesi: 1400-1600 kg

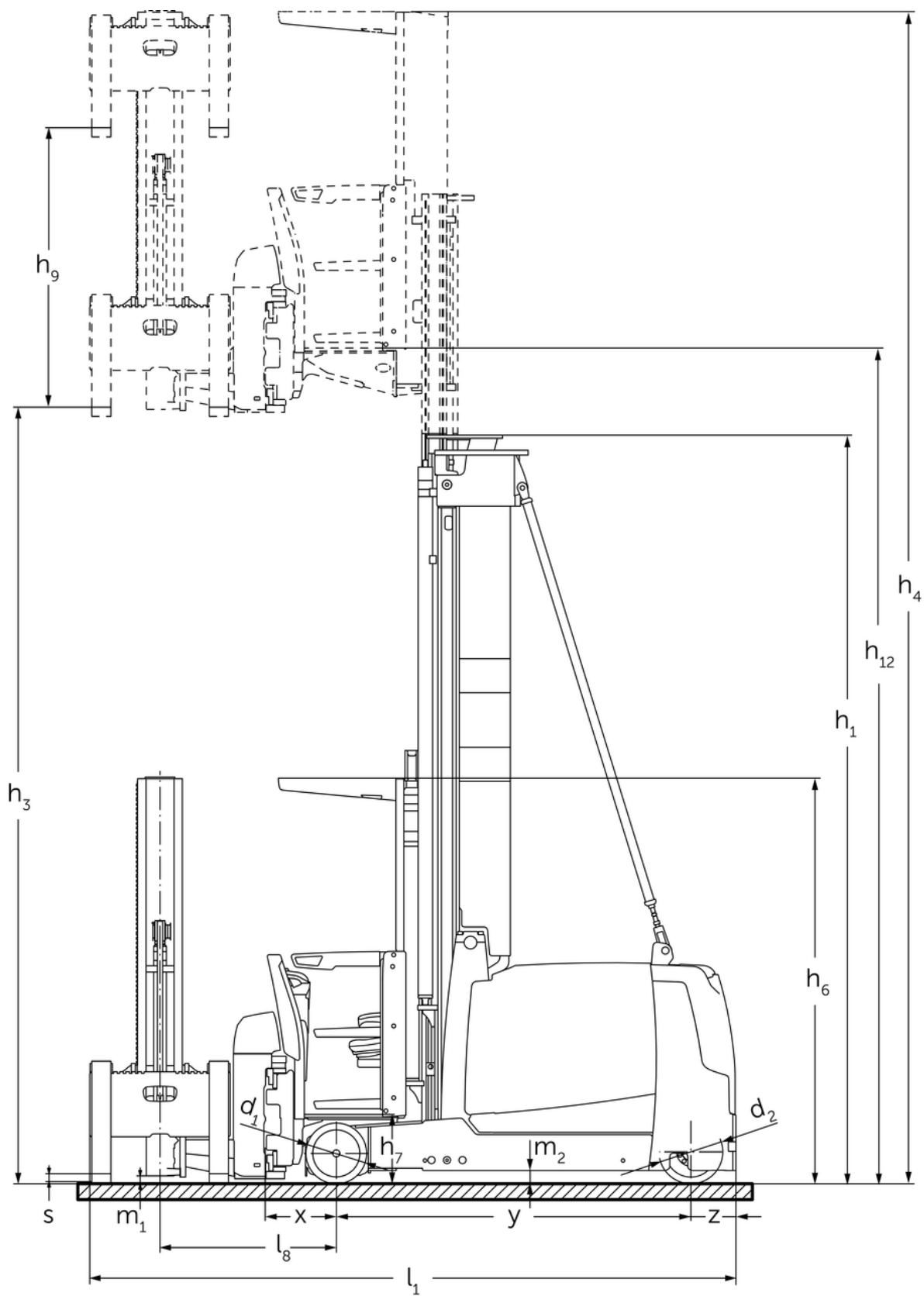
JUNGHEINRICH

EKX 5a





EKX BR 5 07 2015





Tek kademeli asansör ZT	10000 mm	6405 mm		12550 mm
	10500 mm	6655 mm		13050 mm
Üç kademeli asansör DZ	10000 mm	4875 mm	2325 mm	12550 mm
	10500 mm	5045 mm	2495 mm	13050 mm

VDI tablosu

İşaret	1.1	Üretici (kısa ad)			Jungheinrich		
	1.2	Üreticinin tip tanımlaması			EKX 514a	EKX 516ka	EKX 516a
	1.3	Tahrik			Elektrikli		
	1.4	Kullanım			Otomatik		
	1.5	Kapasite / yük	Q	kg	1400	1600	
	1.6	Yük merkezi	c	mm	600		
	1.8	Yük mesafesi	x	mm	445		
	1.9	Dingil mesafesi	y	mm	1840	1950	2220
	Ağırlıklar	2.1.1	Ölü ağırlık (pil dahil)		kg	6350	6750
2.2		Yük ileride/geride aks yükü		kg	5720 / 1880	6190 / 2060	6590 / 2810
2.3		İleri/geri konumda aks yükü - yüksüz		kg	3850 / 2500	3980 / 2770	4480 / 3420
Tekertekler / Süspansiyon	3.1	Lastikler			Besthane		
	3.2	Lastik ölçüsü, ön			Ø 380 x 192		
	3.3	Lastik ölçüsü, arka			Ø 400 x 160		
	3.5	Ön/arka teker adeti (x = tahrikli)			2 / 1x		
	3.6	Dingil mesafesi, ön	b10	mm	1258		
	Sürüş tahrikli/kaldırma düzeneği	4.2	Asansörün kapalı yüksekliği (h1)	h1	mm	2955	
4.4		Kaldırma yüksekliği (h3)	h3	mm	3500		
4.5		Asansörün açık yüksekliği (h4)	h4	mm	6050		
4.8		Oturma yüksekliği/durma yüksekliği	h7	mm	430		
4.19		Toplam uzunluk	l1	mm	3665	3775	4045
4.20		Çatal sırtı dahil uzunluk	l2	mm	3379	3489	3759
4.21.1		Toplam genişlik	b1	mm	1210		
4.21.2		Toplam genişlik	b2	mm	1450		
4.22		Çatal ölçüleri	s/e/l	mm	50 x 120 x 1200		
4.25		Çataların dıştan dışa genişliği	b5	mm	560		
4.31		Yükün yerden yüksekliği	m1	mm	80		
4.32		Merkezi dingilin yerden yüksekliği	m2	mm	80		
Performans verileri	5.1	Yüklü / yüksüz sürüş hızı		km/h	10,5 / 10,5	12 / 12	
	5.10	İşletme freni			rejeneratif		
	5.11	El freni			elektrikli yay mekanizması		
Elektrik motoru / Elektronik	6.1	Sürüş motoru, performans S2 60 dk		kW	9		
	6.2	Kaldırma motoru performansı, S3		kW	25		
	6.3	DIN 43531/35/36 uyarınca akü			3 PzS 465	4 PzS 620	6 PzS 930
	6.4	Akü gerilimi / Nominal kapasite		V / Ah	80 / 465	80 / 620	80 / 930
	6.5	Akü ağırlığı		kg	1238	1558	2178
	6.6	VDI döngüsüne göre enerji tüketimi		kWh/h	0		
	6.6.1	EN döngüsüne göre enerji tüketimi		kWh/h	4,94		
	6.6.2	EN ISO 23308'e göre CO2 eşdeğeri		kg/h0	2,6		

Diğer	8.1	Sürüş kontrol tipi		AC senkron relüktans motoru
	10.5	Sürüm direksiyon		elektrikli
	10.7	EN12053 uyarınca ses seviyesi	dB (A)	64
- VDI 2198 uyarınca bu teknik doküman sadece standart cihazın teknik değerlerini belirtir. Farklı lastikler, asansörler, ek donanımlar vs. başka değerler oluşturabilir.				

Jungheinrich İstif Makinaları San. ve Tic. Ltd. Şti.

Ekşiođlu Mahallesi
Yeni Şile Otoban Yolu Üzeri
Şehitler Caddesi No:47
34794 Alemdađ – İstanbul
Tel. 0216 430 0 800 pbx
Faks 0216 312 47 08
Santral 444 JUNG(5864)
info@jungheinrich.com.tr
www.jungheinrich.com.tr

Norderstedt, Moosburg ve Landsberg'deki
Alman üretim tesislerimiz ve
Kaltenkirchen'deki yedek parça merkezimiz
sertifikalıdır. ISO 9001
ISO 14001

Jungheinrich koridor araçları, Avrupa
güvenlik yönetmeliklerine uygundur.



JUNGHEINRICH