



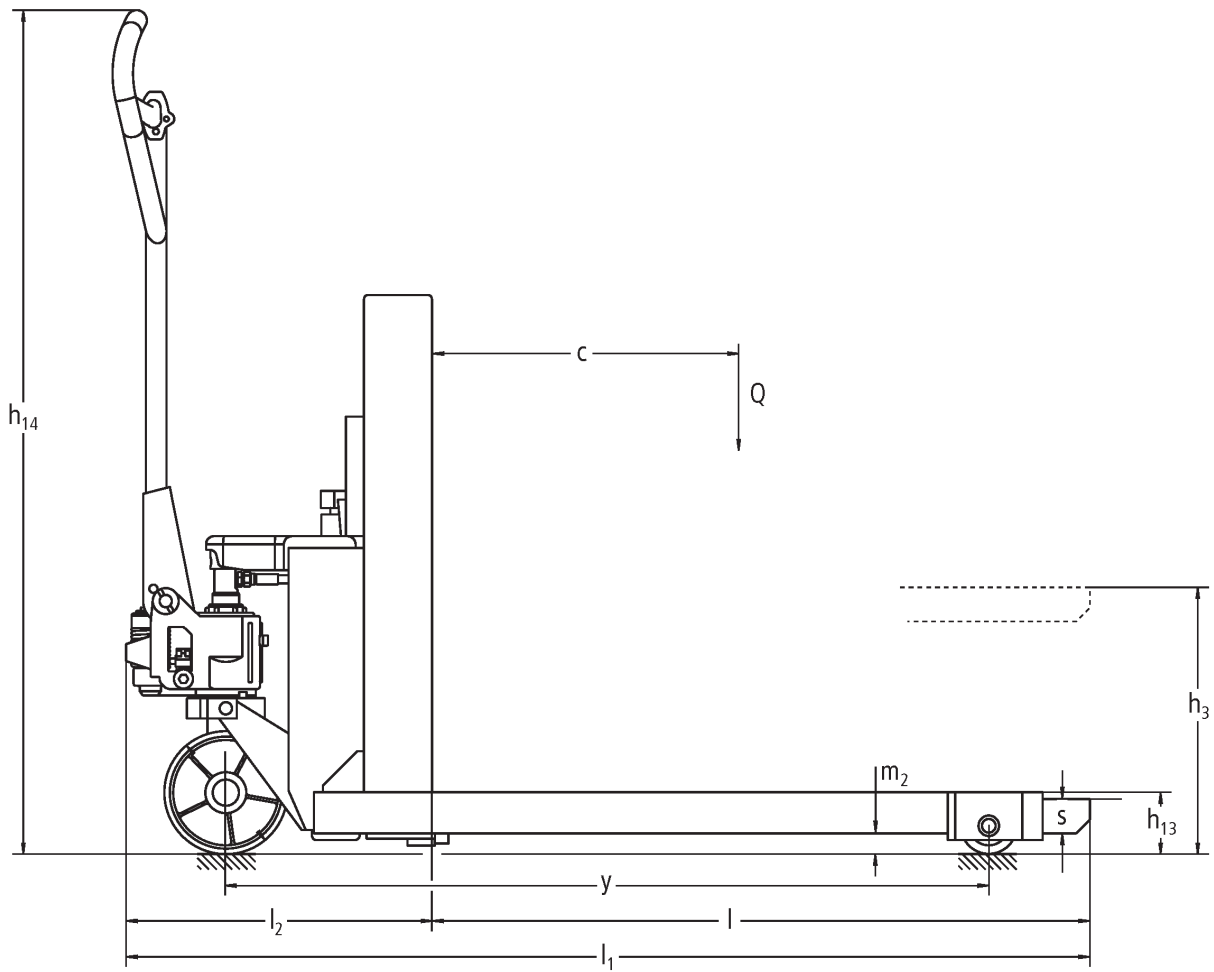
Ручні гідравлічні візки

AM V05

Висота підйому: 390 mm / Вантажопідйомність: 500 kg

JUNGHEINRICH

AM V05



Таблиця VDI

Відмітний знак	1.1	Виробник (скорочене, умовне позначення)			Інші (OEM)
	1.2	Типова позначка виробника			AM V05
	1.3	Привод			Вручну
	1.4	Особливості роботи			Вручну
	1.5	Вантажопідйомність/навантаження	Q	кг	500
	1.6	Відстань до центру ваги	c	мм	400
	1.9	Колісна база	y	мм	1120
Маси	2.1	Власна вага		кг	155
	2.2	Навантаження на вісь з вантажем спереду/ззаду		кг	320 / 325
	2.3	Навантаження на вісь без вантажу спереду/ззаду		кг	101 / 54
Колеса/шасі	3.1	Шини			C-GN
	3.2	Розмір шин, передніх			Ø 180 x 50
	3.3	Розмір шин, задніх			Ø 82 x 40
	3.5	Колеса, кількість передніх/задніх (x=керовані)			2/2
	3.6	Ширина колії, передні колеса	b10	мм	122
	3.7	Ширина колії, задня вісь	b11	мм	700
	Основні розміри	4.4	Підйом (h3)	h3	мм
4.9		Висота руків'я в положенні руху, мін./макс.	h14	мм	1210
4.15		Висота в опущеному стані	h13	мм	85
4.19		Загальна довжина	l1	мм	1405
4.20		Довжина разом зі спинкою вил	l2	мм	450
4.21.1		Загальна ширина	b1	мм	760
4.22		Розміри вил	s/e/l	мм	50 x 50 x 955
4.25		Відстань між зовнішніми сторонами вил	b5	мм	140
4.26		Ширина між колісними балками / вантажними платформами	b4	мм	640
4.32		Кліренс у середині колісної бази	m2	мм	30
4.34.1		Ширина робочого проходу (палета 1000x1200 упоперек)	Ast	мм	1805
4.34.2		Ширина робочого проходу (палета 800x1200 уздовж)	Ast	мм	2005
4.35		Радіус повороту	Wa	мм	1425
Функціональні характеристики		5.3	Швидкість опускання з вантажем / без вантажу		м/сек

- У цьому технічному паспорті згідно з Директивою Спільноти німецьких інженерів (VDI) № 2198 надаються тільки технічні показники стандартного пристрою. У разі використання нестандартних шин, інших вантажопідйомних щогл, додаткового обладнання показники можуть бути іншими.

ТОВ "Юнгхайнріх Ліфт Трак"

вул. Качалова, 5-Г
03126, Київ, Україна
тел. 044 583 1 583
факс 044 583 1 584
info@jungheinrich.ua
www.jungheinrich.ua

Німецькі виробничі потужності в
Нордерштедті, Моосбурзі та Ландсберзі
сертифіковані, так само як і наш центр
оригінальних запчастин у Кальтенкірхені. ISO 9001
ISO 14001

Підлогові підйомно-транспортні засоби
Jungheinrich відповідають європейським
вимогам безпеки.



 **JUNGHEINRICH**

The logo features a red arrow pointing upwards, positioned to the left of the company name 'JUNGHEINRICH' which is written in a bold, black, sans-serif font.