



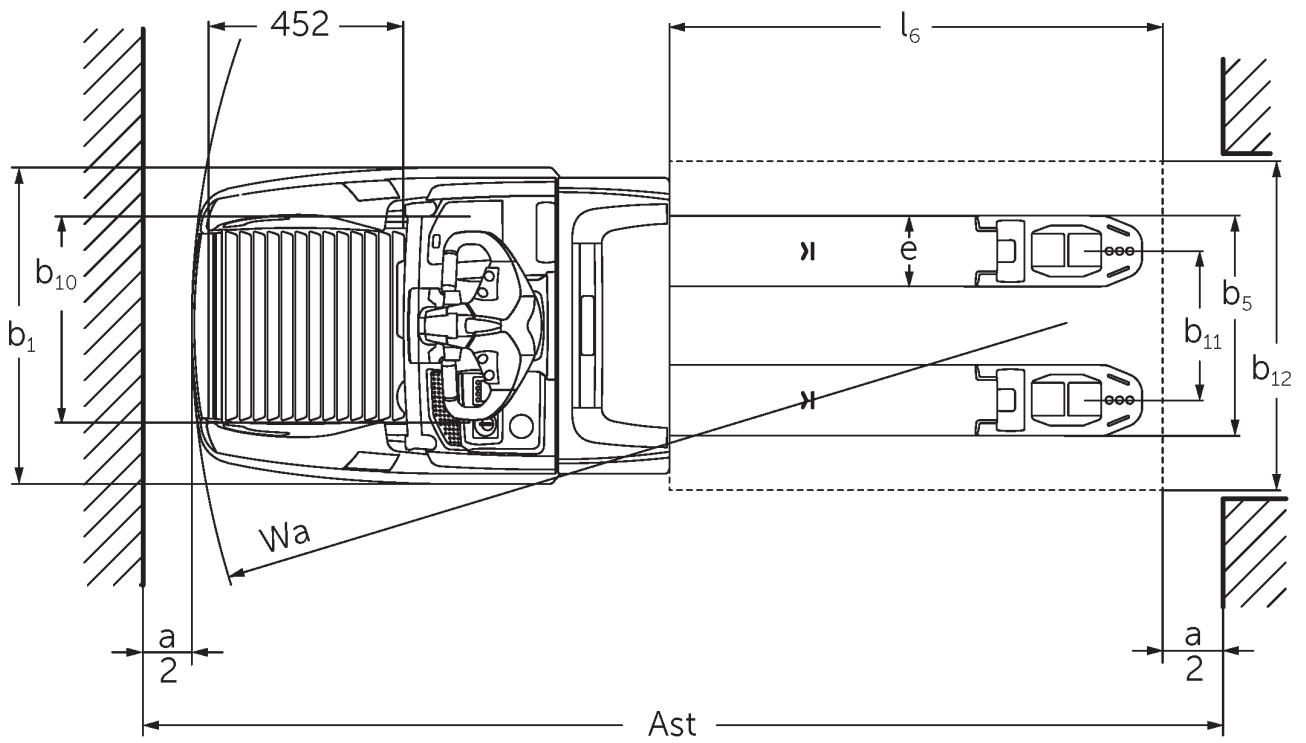
Електричний візок повідкового типу ERE 120–230

Висота підйому: 122 mm / Вантажопідйомність: 2000-3000 kg

JUNGHEINRICH

ERE 120-230





Таблиця VDI

		Jungheinrich								
		ERE 120 6km/h	ERE 120 9 km/h	ERE 125	ERE 225	ERE 225 drivePLUS	ERE 230	ERE 230 drivePLUS		
Відмітний знак	1.1	Виробник (скорочене, умовне позначення)								
	1.2	Типова позначка виробника								
	1.3	Привод	Електр.							
	1.4	Особливості роботи	Руків'я управління:							
	1.5	Вантажопідйомність/навантаження	Q	кг	2000		2500		3000	
	1.6	Відстань до центру ваги	c	мм	600					
	1.8	Відстань до вантажу	x	мм	908					
	1.9	Колісна база	y	мм	1378				1450	
	Маси	2.1	Власна вага	кг	400		404		424	
2.1.1		Власна вага (з акумулятором)	кг	630		634		721		
2.2		Навантаження на вісь з вантажем спереду/ззаду	кг	795 / 1825		1126 / 2090		1239 / 2494		
2.3		Навантаження на вісь без вантажу спереду/ззаду	кг	474 / 138		550 / 159		565 / 160		
Колеса/шасі	3.1	Шини	Vulkollan®/ПУ+кварц/Vulkollan®							
	3.2	Розмір шин, передніх	Ø 230 x 65		Ø 230 x 77					
	3.3	Розмір шин, задніх	Ø 85 x 110 / Ø 85 x 85				Ø 85 x 85			
	3.4	Запасні колеса	Ø 140 x 57							
	3.5	Колеса, кількість передніх/задніх (x=керовані)	1x +2/2 oder 4				1x +2/4			
	3.6	Ширина колії, передні колеса	b10	мм	363					
	3.7	Ширина колії, задня вісь	b11	мм	512					
Основні розміри	4.4	Підйом (h3)	h3	мм	122					
	4.9	Висота руків'я в положенні руху, мін./макс.	h14	мм	1137 / 1419					
	4.15	Висота в опущеному стані	h13	мм	85					
	4.19	Загальна довжина	l1	мм	1847				1919	
	4.20	Довжина разом зі спинкою вил	l2	мм	697				769	
	4.21.1	Загальна ширина	b1	мм	770					
	4.22	Розміри вил	s/ e/l	mm	55 x 172 x 1150					
	4.25	Відстань між зовнішніми сторонами вил	b5	мм	535					
	4.32	Кліренс у середині колісної бази	m2	мм	30					
	4.34.1	Ширина робочого проходу (палета 1000x1200 упоперек)	Ast	мм	2411				2483	
	4.34.2	Ширина робочого проходу (палета 800x1200 уздовж)	Ast	мм	2299				2372	
	4.34.8	Ширина робочого проходу (палета 800x1200 упоперек)	Ast	мм	2414				2486	
	4.35	Радіус повороту	Wa	мм	1604				1677	
Функціональні характеристики	5.1	Швидкість руху з вантажем / без вантажу	Км/год	6 / 6	8 / 9	9 / 9	9,5 / 12,5	9,5 / 14	6 / 12,5	6 / 14
	5.2	Швидкість підйому з вантажем / без вантажу	м/сек	0,04 / 0,04		0,05 / 0,07				
	5.3	Швидкість опускання з вантажем / без вантажу	м/сек	0,05 / 0,04		0,05 / 0,05				
	5.8	Макс. здатність до подолання підйомів з вантажем / без вантажу	%	5 / 7	8 / 16				6 / 16	
	5.10	Робоче гальмо	генераторні							

Електродвигун/електроніка	6.1	Тяговий двигун, потужність S2 60 хвил	кВт	2	2,8	3,2	2,8	3,2		
	6.2	Двигуна підйому, потужність при S3	кВт	1,2	2,2					
	6.3	Акумулятор згідно з DIN 43531/35/36		В	-			В		
	6.4	Напруга акумулятора / номінальна ємність	В / Агод	24 / 250			24 / 375			
	6.5	Вага акумулятора	кг	230			297			
	6.6.1	Споживання енергії відповідно до циклу EN	Кв-год/год	0,4	0,43	0,4	0,35	0,39	0,36	0,41
	6.6.2	Еквівалент CO2 відповідно до EN ISO 23308	кг/ч0	0,2						
	6.7	Вантажообіг	т/год	114	142	156	184	222	220	266
6.8.1	Споживання енергії за макс. вантажообігу	Кв-год/год	0,74	1,11	1,18	1,29	1,89	1,45	2,05	
Інше	8.1	Вид системи керування рухом		AC						
	10.7	Рівень звукового тиску відповідно до EN12053	дБ(A)	63	64	67	64	67		
<p>- У цьому технічному паспорті згідно з Директивою Спільноти німецьких інженерів (VDI) № 2198 надаються тільки технічні показники стандартного пристрою. У разі використання нестандартних шин, інших вантажопідійомних щогл, додаткового обладнання показники можуть бути іншими.</p>										

Значення в таблиці стосуються складної платформи для роботи стоячи (в розкладеному/складеному вигляді), акумуляторного відсіку M-SBE, довжини вил 1 150 мм, опорні балки піднято.

- VDI № 1.8: Вантажний блок опущено: $x + 56$ мм.

- VDI № 1.9: Вантажний блок опущено: $y + 56$ мм. З акумуляторним відсіком M-VBE, L-SBE та L hoch-SBE: $y + 72$ мм; L-VBE: $y + 125$ мм.

- VDI № 2.1: З заміною акумулятора збоку: $+ 25$ кг.

- VDI-№ 4.19: З акумуляторним відсіком M-VBE, L-SBE та L hoch-SBE: $l1 + 72$ мм; L-VBE: $l1 + 125$ мм. При розкладеній платформі: $l1 + 416$ мм; компактна стаціонарна платформа: $l1 + 357$ мм; подовжена стаціонарна платформа: $l1 + 472$ мм; платформа типу L: $l1 + 477$ мм.

- VDI-№ 4.20: З акумуляторним відсіком M-VBE, L-SBE та L hoch-SBE: $l2 + 72$ мм; L-VBE: $l2 + 125$ мм. При розкладеній платформі: $l2 + 416$ мм; компактна стаціонарна платформа: $l2 + 357$ мм; подовжена стаціонарна платформа: $l2 + 472$ мм; платформа типу L: $l2 + 477$ мм.

- VDI № 4.34.1: Вантажний блок опущено: Ширина робочого проходу $+ 50$ мм. При розкладеній платформі: Ширина робочого проходу $+ 416$ мм; компактна стаціонарна платформа: Ширина робочого проходу $+ 357$ мм; подовжена стаціонарна платформа: Ширина робочого проходу $+ 472$ мм; платформа типу L: Ширина робочого проходу $+ 477$ мм.

- VDI № 4.34.2: При розкладеній платформі: Ширина робочого проходу $+ 416$ мм; компактна стаціонарна платформа: Ширина робочого проходу $+ 357$ мм; подовжена стаціонарна платформа: Ширина робочого проходу $+ 472$ мм; платформа типу L: Ширина робочого проходу $+ 477$ мм.

- VDI-№ 4.34.8: Вантажний блок опущено: Ширина робочого проходу $+ 68$ мм. При розкладеній платформі: Ширина робочого проходу $+ 416$ мм; компактна стаціонарна платформа: Ширина робочого проходу $+ 357$ мм; подовжена стаціонарна платформа: Ширина робочого проходу $+ 472$ мм; платформа типу L: Ширина робочого проходу $+ 477$ мм.

- VDI-№ 4.35: Вантажний блок опущено: $Wa + 56$ мм.

Акумуляторний відсік M-VBE, L-SBE та L hoch-SBE: $Wa + 72$ мм; L-VBE: $Wa + 125$ мм. При розкладеній платформі: $Wa + 416$ мм; компактна стаціонарна платформа: $Wa + 357$ мм; подовжена стаціонарна платформа: $Wa + 472$ мм; платформа типу L: $Wa + 477$ мм.

- VDI № 5.1: ERE 230: 9,5 км/год за 2,5 т навантаження.

ТОВ "Юнгхайнріх Ліфт Трак"

вул. Качалова, 5-Г
03126, Київ, Україна
тел. 044 583 1 583
факс 044 583 1 584
info@jungheinrich.ua
www.jungheinrich.ua

Німецькі виробничі потужності в
Нордерштедті, Моосбурзі та Ландсберзі
сертифіковані, так само як і наш центр
оригінальних запчастин у Кальтенкірхені. ISO 9001
ISO 14001

Підлогові підйомно-транспортні засоби
Jungheinrich відповідають європейським
вимогам безпеки.



 **JUNGHEINRICH**

The logo features a red arrow pointing upwards, positioned to the left of the company name 'JUNGHEINRICH' which is written in a bold, black, sans-serif font.