



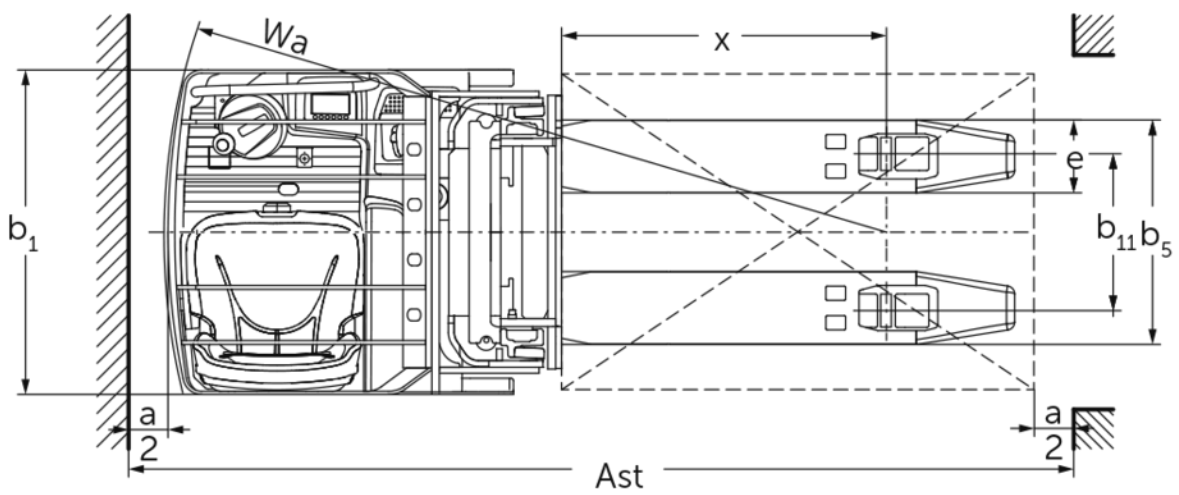
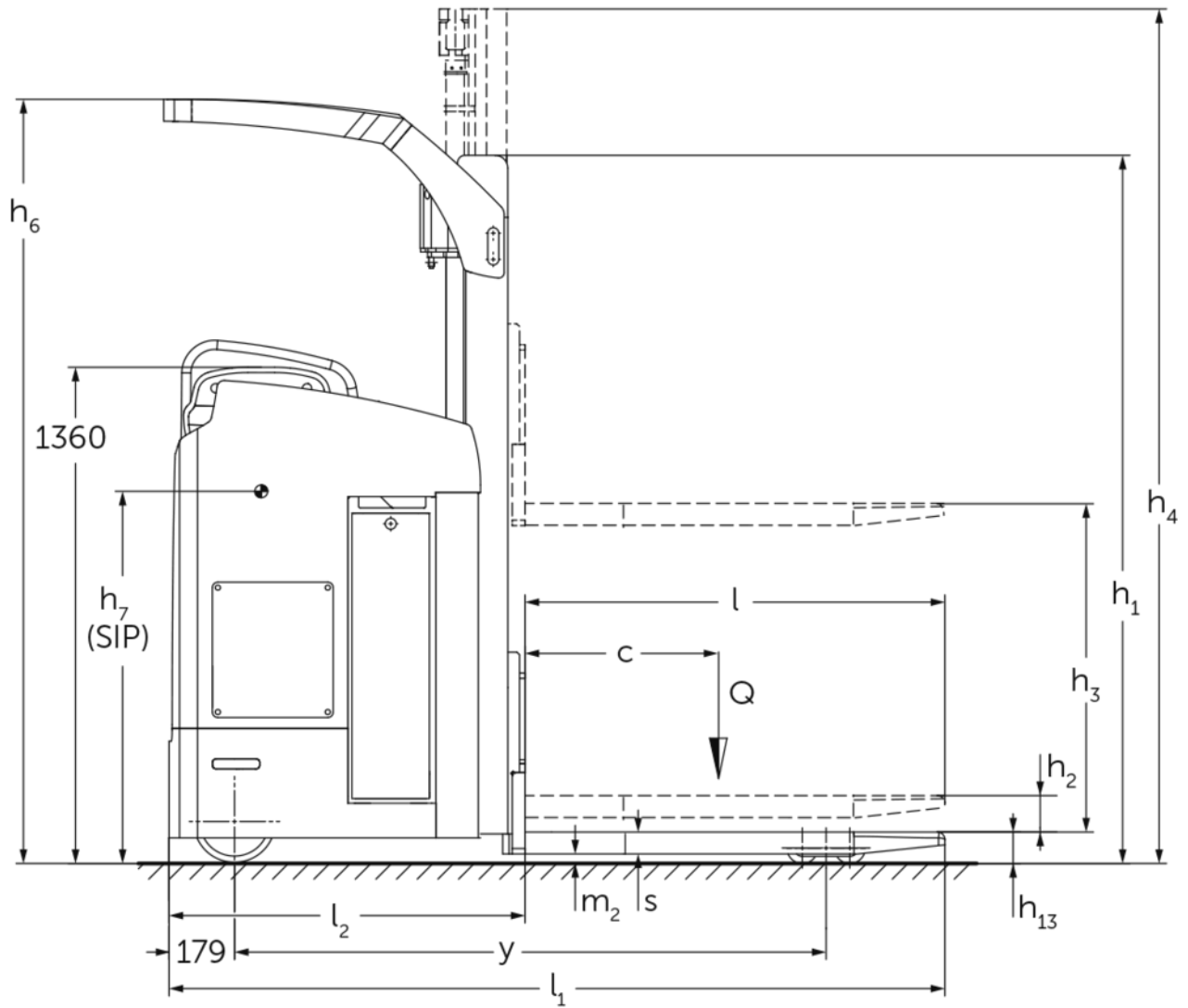
Električni paletni visokodvižni viličar z bočnim sedežem

ESC 214–316/214z–316z

Dvižna višina: 2800-6200 mm / Nosilnost: 1400-1600 kg



ESC 214-316/214z-316z





ESC 214–316/214z–316z

ESC 214, ESC 214z	Dvig (h3)	Višina teleskopa (spuščene vilice) (h1)	Prosti dvig (h2)	Višina iztegnjenega teleskopa (h4)	Višina zaščitne strehe/kabine
Dvojni teleskop ZT	2900 mm	2015 mm	100 mm	3422 mm	2093 mm
	3200 mm	2165 mm	100 mm	3722 mm	2243 mm
	3600 mm	2365 mm	100 mm	4122 mm	2288 mm
	4100 mm	2615 mm	100 mm	4622 mm	2288 mm
	4300 mm	2715 mm	100 mm	4822 mm	2288 mm
Dvojni teleskop ZZ	2900 mm	1965 mm	1420 mm	3422 mm	2093 mm
	3200 mm	2115 mm	1570 mm	3722 mm	2243 mm
	3600 mm	2315 mm	1770 mm	4122 mm	2288 mm
	4100 mm	2565 mm	2020 mm	4622 mm	2288 mm
	4300 mm	2665 mm	2120 mm	4822 mm	2288 mm
Trojni teleskop DZ	4300 mm	1945 mm	1426 mm	4830 mm	2093 mm
	5350 mm	2295 mm	1776 mm	5880 mm	2288 mm
ESC 216, ESC 216z, ESC 316, ESC 316z	Dvig (h3)	Višina teleskopa (spuščene vilice) (h1)	Prosti dvig (h2)	Višina iztegnjenega teleskopa (h4)	Višina zaščitne strehe/kabine
Dvojni teleskop ZT	2800 mm	2015 mm	100 mm	3372 mm	2093 mm
	3100 mm	2165 mm	100 mm	3672 mm	2243 mm
	3500 mm	2365 mm	100 mm	4072 mm	2288 mm
	4000 mm	2615 mm	100 mm	4572 mm	2288 mm
	4200 mm	2715 mm	100 mm	4772 mm	2288 mm
Dvojni teleskop ZZ	2800 mm	1965 mm	1373 mm	3372 mm	2093 mm
	3100 mm	2115 mm	1523 mm	3672 mm	2243 mm
	3500 mm	2315 mm	1723 mm	4072 mm	2288 mm
	4000 mm	2565 mm	1973 mm	4572 mm	2288 mm
	4200 mm	2665 mm	2073 mm	4772 mm	2288 mm
Trojni teleskop DZ	4200 mm	1945 mm	1376 mm	4770 mm	2093 mm

	5250 mm	2295 mm	1726 mm	5820 mm	2288 mm
	6200 mm	2615 mm	2046 mm	6790 mm	2288 mm

Razpredelnica VDI

		Jungheinrich							
		ESC 214	ESC 216	ESC 214z	ESC 216z	ESC 316	ESC 316z		
Splošni podatki	1.1	Proizvajalec (kratko poimenovanje)							
	1.2	Tipska oznaka							
	1.3	Pogon	Elektro						
	1.4	Upravljanje	Sedež						
	1.5	Nosilnost/obremenitev	Q	kg	1400	1600	1400	1600	
	1.6	Oddaljenost težišča bremena	c	mm	600				
	1.8	Oddaljenost bremena	x	mm	860	874	860	874	
	1.9	Medosna razdalja	y	mm	1656	1685	1656	1700	
	Teže	2.1.1	Lastna teža (vključno z baterijo)	kg	1590	1660	1746	1685	
2.2		Oсна obremenitev z bremenom spredaj/zadaj	kg	1316 / 1674	1340 / 1850	1285 / 1775	1370 / 1890	1459 / 1228	1432 / 1857
2.3		Oсна obremenitev brez bremena spredaj/zadaj	kg	1113 / 477	1162 / 498	1891 / 518	1190 / 495		
Kolesa/podvozje	3.1	Kolesa	Poliuretan (PU)						
	3.2	Velikost koles spredaj	Ø 230 x 77						
	3.3	Velikost koles zadaj	Ø 85 x 85						
	3.4	Dodatna kolesa	Ø 140 x 126						
	3.5	Kolesa, število spredaj/zadaj (x = gnano kolo)	2 + 1x / 4						
	3.6	Kolotek sprednjih koles	b10	mm	544			645	
	3.7	Kolotek zadnjih koles	b11	mm	385				
Osnovne mere	4.2	Višina teleskopa (spuščene vilice) (h1)	h1	mm	1995				
	4.3	Prosti dvig (h2)	h2	mm	100				
	4.4	Dvig (h3)	h3	mm	2900	2800	2900	2800	
	4.5	Višina iztegnjenega teleskopa (h4)	h4	mm	3422				
	4.6	Osnovni dvig	h5	mm	-	125	-	125	
	4.7	Višina zaščitne strehe/kabine	h6	mm	2095				
	4.8	Višina sedeža/stojišča	h7	mm	1020				
	4.15	Višina v spuščeni legi	h13	mm	90				
	4.19	Celotna dolžina	l1	mm	2125	2140	2125	2155	
	4.20	Dolžina vključno s hrbiščem vilic	l2	mm	975	990	975	1005	
	4.21.1	Celotna širina	b1	mm	820			930	
	4.22	Mere rogljev vilic	s/ e/l	mm	60 x 185 x 1150				
	4.25	Zunanji razmik vilic	b5	mm	570				
	4.32	Oddaljenost od tal na sredini med osema	m2	mm	30	25	30	25	
	4.34.1	Širina delovnega hodnika (paleta 1000 x 1200, prečno)	Ast	mm	-			2353	2383
4.34.2	Delovna širina (paleta 800 x 1200 vzdolžno)	Ast	mm	2383	2398	2403	2433		
4.35	Radij obračanja	Wa	mm	1843	1872	1863	1907		
Podatki o zmogljivosti	5.1	Hitrost vožnje z bremenom/brez bremena	km/h	9,1 / 9,1					
	5.2	Hitrost dvigovanja z bremenom/brez bremena	m/s	0,15 / 0,24	0,13 / 0,24	0,14 / 0,23	0,13 / 0,24	0,14 / 0,23	
	5.3	Hitrost spuščanja z bremenom/brez bremena	m/s	0,42 / 0,42		0,42 / 0,38	0,42 / 0,42	0,42 / 0,38	
	5.7	Vzpenjanje z bremenom/brez bremena	%	7 / 12					
	5.10	Delovna zavora	Električno						

Elektromotor/elektronika	6.1	Vozni motor, moč S2 60 min	kW	2,8				
	6.2	Dvižni motor, moč pri S3	kW	3				
	6.3	Baterija po DIN 43531/35/36		Ne				
	6.4	Napetost baterije, nazivna kapaciteta	V / Ah	24 / 465				
	6.5	Teža baterije	kg	380				
	6.6	Poraba energije po ciklu VDI	kWh/h	0		2,5		
	6.6.1	Poraba energije po ciklu EN	kWh/h	0,94	1,02	0,94	1,02	1,04
	6.6.2	CO2 ekvivalent po EN ISO 23308	kg/h0	0,5				
Drugo	8.1	Način krmiljenja vožnje		AC				
<p>- Ta tipski list po direktivi VDI 2198 navaja samo tehnične vrednosti standardnega vozila. Odstopajoča oplaščenja, drugi teleskopi, dodatne naprave ipd. imajo lahko drugačne vrednosti.</p>								

Vrednosti v tabeli veljajo za teleskop ZT 2800/2900, spuščen dvig opornih krakov.

Št. VDI 1.8: pri ESC 214z/216z/316z: dvignjen dvig opornih krakov: x - 78 mm.

Št. VDI 1.9: pri ESC 214z/216z/316z: dvignjen dvig opornih krakov: y - 78 mm.

Št. VDI 4.34.2: diagonalno po VDI: Širina delovnega hodnika + 190 mm.

- Št. VDI 4.35: pri ESC 214z/216z/316z: dvignjen dvig opornih krakov: Wa - 78 mm.

Jungheinrich, d.o.o.

Korenova cesta 11, 1241 Kamnik

Telefon:

Centrala 01 561 04 80

Prodaja 01 561 04 85

Najem 01 561 04 90

Servis 01 561 04 95

Faks 01 562 17 79

info@jungheinrich.si

www.jungheinrich.si

Certificirane so nemške proizvodne
lokacije v Norderstedtu, Moosburgu in
Landsbergu, ravno tako distribucijski
center originalnih rezervnih delov v
Kaltenkirchnu.

ISO 9001
ISO 14001

Vilicarji in vozički podjetja Jungheinrich
ustrezajo evropskim varnostnim
predpisom.



 **JUNGHEINRICH**