



Električni visokoodvižni viličar z dvigom opornih krakov

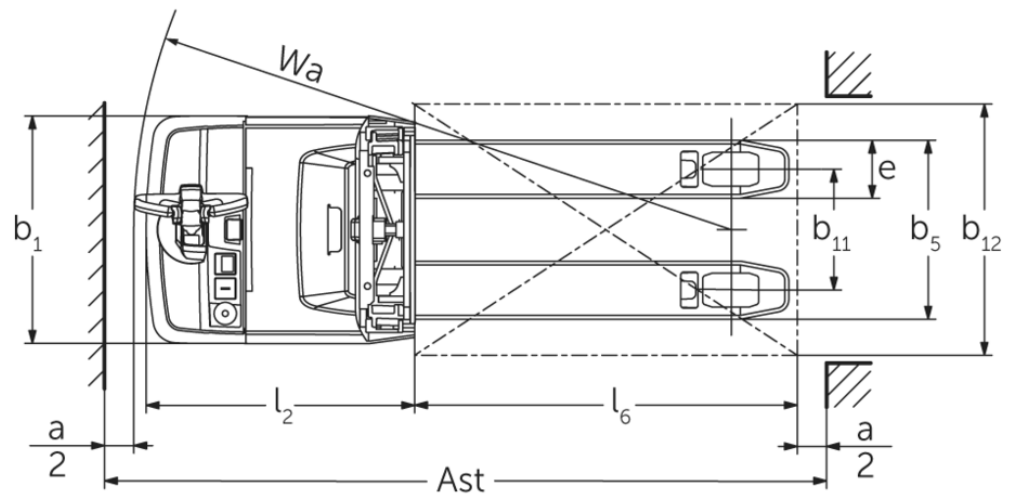
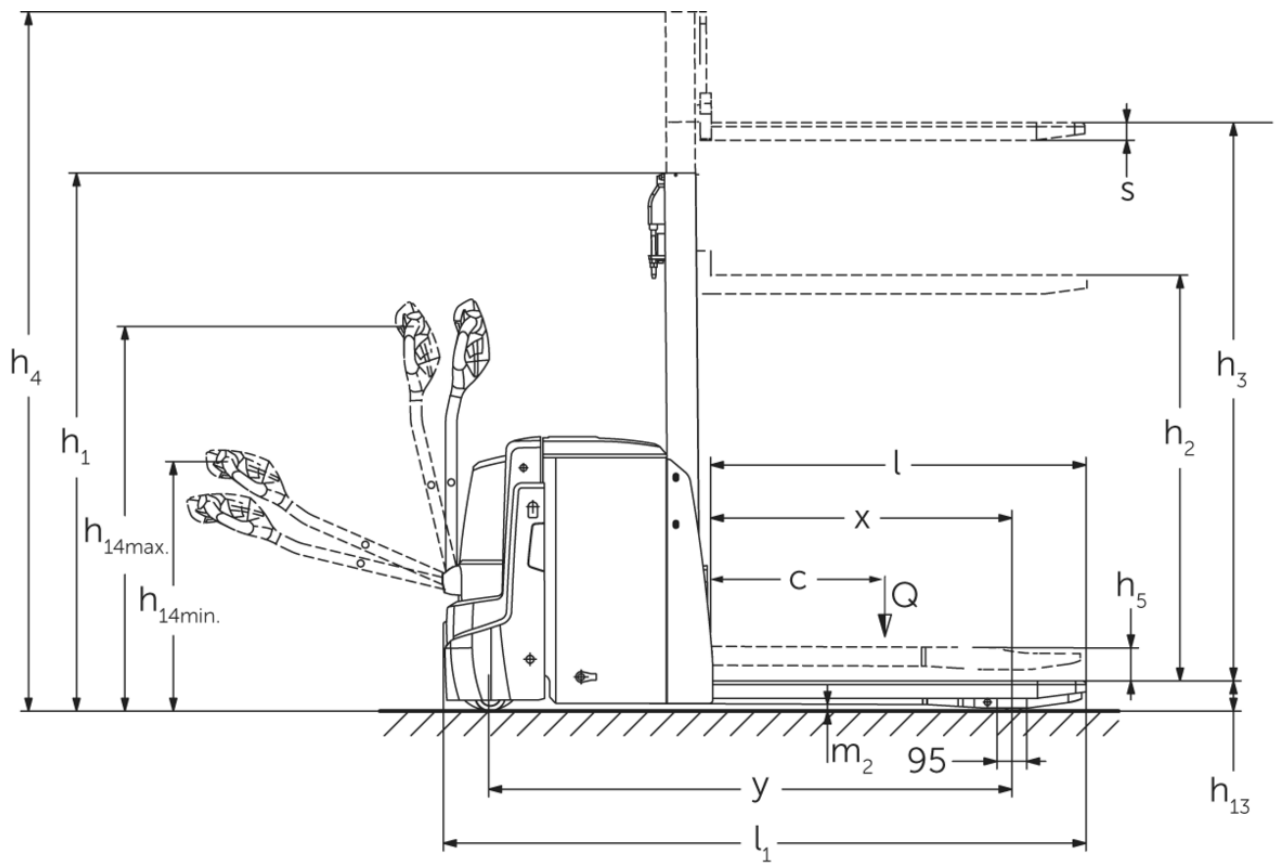
EJD 120/222

Dvižna višina: 1500-2905 mm / Nosilnost: 2000-2200 kg

LI-ION
technology

JUNGHEINRICH

EJD 120/222



EJD 120/222

EJD 120, EJD 222	Dvig (h3)	Višina teleskopa (spuščene vilice) (h1)	Prosti dvig (h2)	Višina iztegnjenega teleskopa (h4)
Dvojni teleskop ZT	1660 mm	1306 mm	100 mm	2115 mm
	2010 mm	1481 mm	100 mm	2465 mm
	2100 mm	1526 mm	100 mm	2555 mm
Enojni teleskop	1500 mm	1921 mm	1468 mm	1953 mm
	1660 mm	2081 mm	1628 mm	2113 mm
	2100 mm	2521 mm	2068 mm	2553 mm
EJD 222	Dvig (h3)	Višina teleskopa (spuščene vilice) (h1)	Prosti dvig (h2)	Višina iztegnjenega teleskopa (h4)
Dvojni teleskop ZT	2560 mm	1756 mm	100 mm	3015 mm
	2900 mm	1926 mm	100 mm	3355 mm
Trojni teleskop DT	2050 mm	1213 mm	100 mm	2513 mm
	2350 mm	1313 mm	100 mm	2813 mm
	2500 mm	1363 mm	100 mm	2963 mm
	2905 mm	1498 mm	100 mm	3368 mm

Razpredelnica VDI

Splošni podatki	1.1	Proizvajalec (kratko poimenovanje)		Jungheinrich	
	1.2	Tipska oznaka		EJD 120	EJD 222
	1.3	Pogon		Elektro	
	1.4	Upravljanje		V načinu hoje	
	1.5	Nosilnost/obremenitev	Q kg	2000	2200
	1.5.1	Nazivna nosilnost/obremenitev pri dvigu teleskopa	Q kg	1000	
	1.5.2	Nazivna nosilnost/obremenitev pri dvigu opornih krakov	Q kg	2000	2200
	1.6	Oddaljenost težišča bremena	c mm	600	
	1.8	Oddaljenost bremena	x mm	940	953
	1.9	Medosna razdalja	y mm	1495	1664
Teže	2.1	Lastna teža	kg	662	725
	2.1.1	Lastna teža (vključno z baterijo)	kg	812	935
	2.2	Osna obremenitev z bremenom spredaj/zadaj	kg	1081 / 1738	1116 / 2024
	2.3	Osna obremenitev brez bremena spredaj/zadaj	kg	585 / 227	664 / 271
Kolesa/podvozje	3.1	Kolesa		Poliuretana (PU)	
	3.2	Velikost koles spredaj		Ø 230 x 65	
	3.3	Velikost koles zadaj		Ø 85 x 95 / Ø 85 x 75	
	3.4	Dodatna kolesa		Ø 100 x 40	
	3.5	Kolesa, število spredaj/zadaj (x = gnano kolo)		1x + 2/2 oder 4	
	3.6	Kolotek sprednjih koles	b10 mm	520	522
	3.7	Kolotek zadnjih koles	b11 mm	350	385
Osnovne mere	4.2	Višina teleskopa (spuščene vilice) (h1)	h1 mm	1265	1306
	4.3	Prosti dvig (h2)	h2 mm	90	100
	4.4	Dvig (h3)	h3 mm	1660	
	4.5	Višina iztegnjenega teleskopa (h4)	h4 mm	2116	2115
	4.6	Osnovni dvig	h5 mm	120	
	4.9	Višina ročaja upravljalnega droga v položaju za vožnjo, najmanj/največ	h14 mm	820 / 1237	750 / 1237
	4.15	Višina v spuščeni legi	h13 mm	93	90
	4.19	Celotna dolžina	l1 mm	1847	2046
	4.20	Dolžina vključno s hrbtiščem vilic	l2 mm	684	783
	4.21.1	Celotna širina	b1 mm	726	
	4.22	Mere rogljev vilic	s/e/l mm	56 x 185 x 1190	
	4.25	Zunanji razmik vilic	b5 mm	535	570
	4.32	Oddaljenost od tal na sredini med osema	m2 mm	23	20
	4.34.1	Širina delovnega hodnika (paleta 1000 x 1200, prečno)	Ast mm	2469	2578
	4.34.2	Delovna širina (paleta 800 x 1200 vzdolžno)	Ast mm	2343	2447
4.35	Radij obračanja	Wa mm	1666	1776	
Podatki o zmogljivosti	5.1	Hitrost vožnje z bremenom/brez bremena	km/h	6 / 6	
	5.2	Hitrost dvigovanja z bremenom/brez bremena	m/s	0,14 / 0,25	
	5.3	Hitrost spuščanja z bremenom/brez bremena	m/s	0,31 / 0,25	
	5.8	Največje vzpenjanje z bremenom/brez bremena	%	8 / 15	10 / 15
	5.10	Delovna zavora		Generatorsko	

Elektromotor/elektronika	6.1	Vozni motor, moč S2 60 min	kW	1,1	1,7
	6.2	Dvižni motor, moč pri S3	kW	2,2	
	6.3	Baterija po DIN 43531/35/36		DIN 43535 B	
	6.4	Napetost baterije, nazivna kapaciteta	V / Ah	24 / 150	24 / 250
	6.5	Teža baterije	kg	150	210
	6.6	Poraba energije po ciklu VDI	kWh/h	0	
	6.6.1	Poraba energije po ciklu EN	kWh/h	0,54	0,61
	6.6.2	CO2 ekvivalent po EN ISO 23308	kg/h0	0,3	
	6.7	Pretok blaga	t/h	41	37
	6.8	Učinkovitost pretoka materiala skladno z VDI 2198	t/kWh	49	39
	6.8.1	Poraba energije pri največjem pretoku blaga	kWh/h	0,84	-
Drugo	8.1	Način krmiljenja vožnje		AC	
	10.7	Hrupnost po EN12053	dB (A)	67	

- Ta tipski list po direktivi VDI 2198 navaja samo tehnične vrednosti standardnega vozila. Odstopajoča oplaččenja, drugi teleskopi, dodatne naprave ipd. imajo lahko drugačne vrednosti.

EJD 120:

Vrednosti v preglednici veljajo za prostor za baterijo S, vertikalna menjava baterije, teleskop ZT1660, dvignjeni dvig opornih krakov.

- Št. VDI 1.5: Nazivna nosilnost v načinu transporta dveh palet hkrati: dvig opornih krakov: 1,0 t/dvig teleskopa: 1,0 t.
- Št. VDI 1.8: ob spuščeni opornih krakih: x + 56 mm.
- Št. VDI 1.9: ob spuščeni opornih krakih: y + 56 mm; pri prostoru za baterijo M – vertikalna menjava baterije: y + 74 mm, litij-ionska baterija: y + 142 mm.
- Št. VDI 4.19: pri prostoru za baterijo M – vertikalna menjava baterije: l1 + 74 mm, M litij-ionska baterija: l1 + 142 mm.
- Št. VDI 4.20: pri prostoru za baterijo M – vertikalna menjava baterije: l2 + 74 mm, M litij-ionska baterija: l2 + 142 mm.
- Št. VDI 4.34.1: ob spuščeni opornih krakih: širina delovnega hodnika + 54 mm; za prostor za baterijo M, vertikalna menjava baterije: širina delovnega hodnika + 74 mm, M litij-ionska baterija: širina delovnega hodnika + 142 mm.
- Št. VDI 4.34.2: ob spuščeni opornih krakih: širina delovnega hodnika + 29 mm; za prostor za baterijo M, vertikalna menjava baterije: širina delovnega hodnika + 74 mm, M litij-ionska baterija: širina delovnega hodnika + 142 mm.
- Št. VDI 4.35: ob spuščeni opornih krakih: Wa + 56 mm; pri prostoru za baterijo M, vertikalna menjava baterije: Wa + 74 mm, M litij-ionska: Wa + 142 mm.
- Št. VDI 5.2: hitrost dviganja z bremenom/brez bremena za dvig opornih krakov: 0,05/0,05 km/h.
- Št. VDI 5.3: hitrost spuščanja z bremenom/brez bremena za dvig opornih krakov: 0,03/0,05 km/h.
- Št. VDI 6.2: karakteristična vrednost pri S3 = 5 % časa vklopljenega stanja.

EJD 222:

Vrednosti v preglednici veljajo za prostor za baterijo M, bočna menjava baterije, teleskop ZT1660, dvignjeni dvig opornih krakov.

- Št. VDI 1.5: Nazivna nosilnost v načinu transporta dveh palet hkrati: dvig opornih krakov: 1,0 t/dvig teleskopa: 1,0 t.
- Št. VDI 1.8: ob spuščeni opornih krakih: x + 56 mm.
- Št. VDI 1.9: ob spuščeni opornih krakih: y + 56 mm; pri prostoru za baterijo M, vertikalna menjava baterije: y + 72 mm, pri prostoru za baterijo L, vertikalna menjava baterije: y + 117 mm.
- Št. VDI 4.19: pri prostoru za baterijo M, vertikalna menjava baterije: l1 + 72 mm, pri prostoru za baterijo L, vertikalna menjava baterije: l1 + 117 mm.
- Št. VDI 4.20: pri prostoru za baterijo M, vertikalna menjava baterije: l2 + 72 mm, pri prostoru za baterijo L, vertikalna menjava baterije: l2 + 117 mm.
- Št. VDI 4.34.1: ob spuščeni opornih krakih: širina delovnega hodnika + 54 mm; za prostor za baterijo M, vertikalna menjava baterije: širina delovnega hodnika + 72 mm; pri prostoru za baterijo L, vertikalna menjava baterije: širina delovnega hodnika + 117 mm.
- Št. VDI 4.34.2: ob spuščeni opornih krakih: širina delovnega hodnika + 29 mm; za prostor za baterijo M, vertikalna menjava baterije: širina delovnega hodnika + 72 mm; pri prostoru za baterijo L, vertikalna menjava baterije: širina delovnega hodnika + 117 mm.
- Št. VDI 4.35: ob spuščeni opornih krakih: Wa + 56 mm; pri prostoru za baterijo M, vertikalna menjava baterije: Wa + 72 mm; pri

prostoru za baterijo L, vertikalna menjava baterije: $W_a + 117$ mm.

- Št. VDI 5.2: hitrost dviganja z bremenom/brez bremena za dvig opornih krakov: 0,05/0,05 km/h
- Št. VDI 5.3: hitrost spuščanja z bremenom/brez bremena za dvig opornih krakov: 0,025/0,05 km/h
- Št. VDI 6.2: karakteristična vrednost pri $S_3 = 5$ % časa vklopljenega stanja.

Jungheinrich, d.o.o.

Korenova cesta 11, 1241 Kamnik

Telefon:

Centrala 01 561 04 80

Prodaja 01 561 04 85

Najem 01 561 04 90

Servis 01 561 04 95

Faks 01 562 17 79

info@jungheinrich.si

www.jungheinrich.si

Certificirane so nemške proizvodne
lokacije v Norderstedtu, Moosburgu in
Landsbergu, ravno tako distribucijski
center originalnih rezervnih delov v
Kaltenkirchnu.

ISO 9001
ISO 14001

Vilicarji in vozički podjetja Jungheinrich
ustrezajo evropskim varnostnim
predpisom.



 **JUNGHEINRICH**