



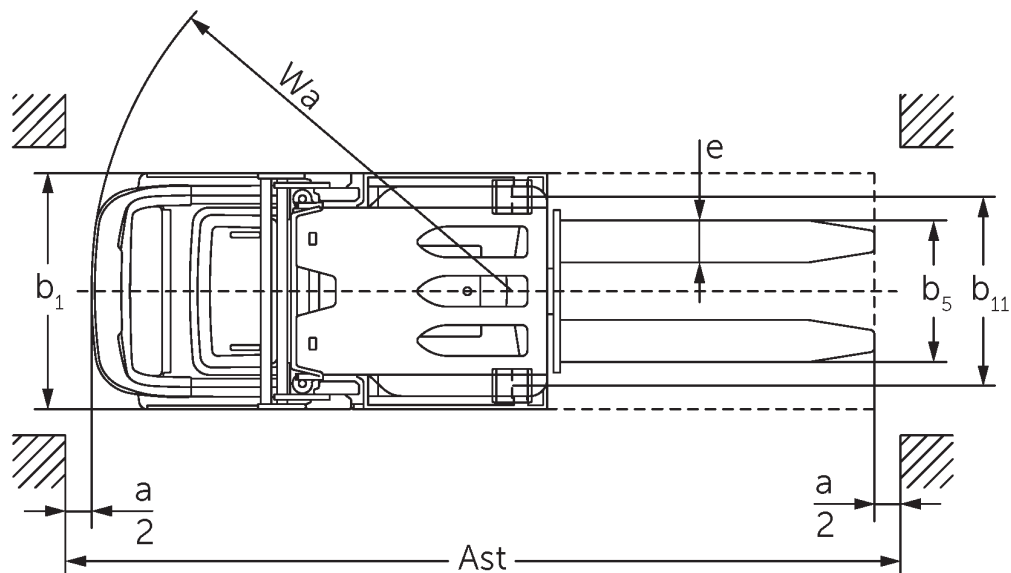
Vertikalni komisionirni viličar

EKS 110

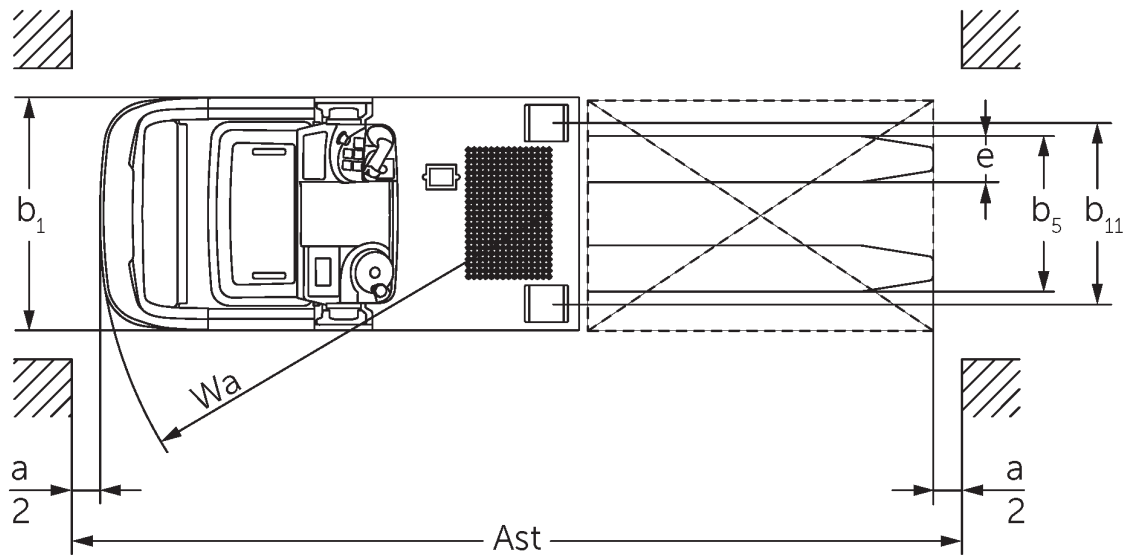
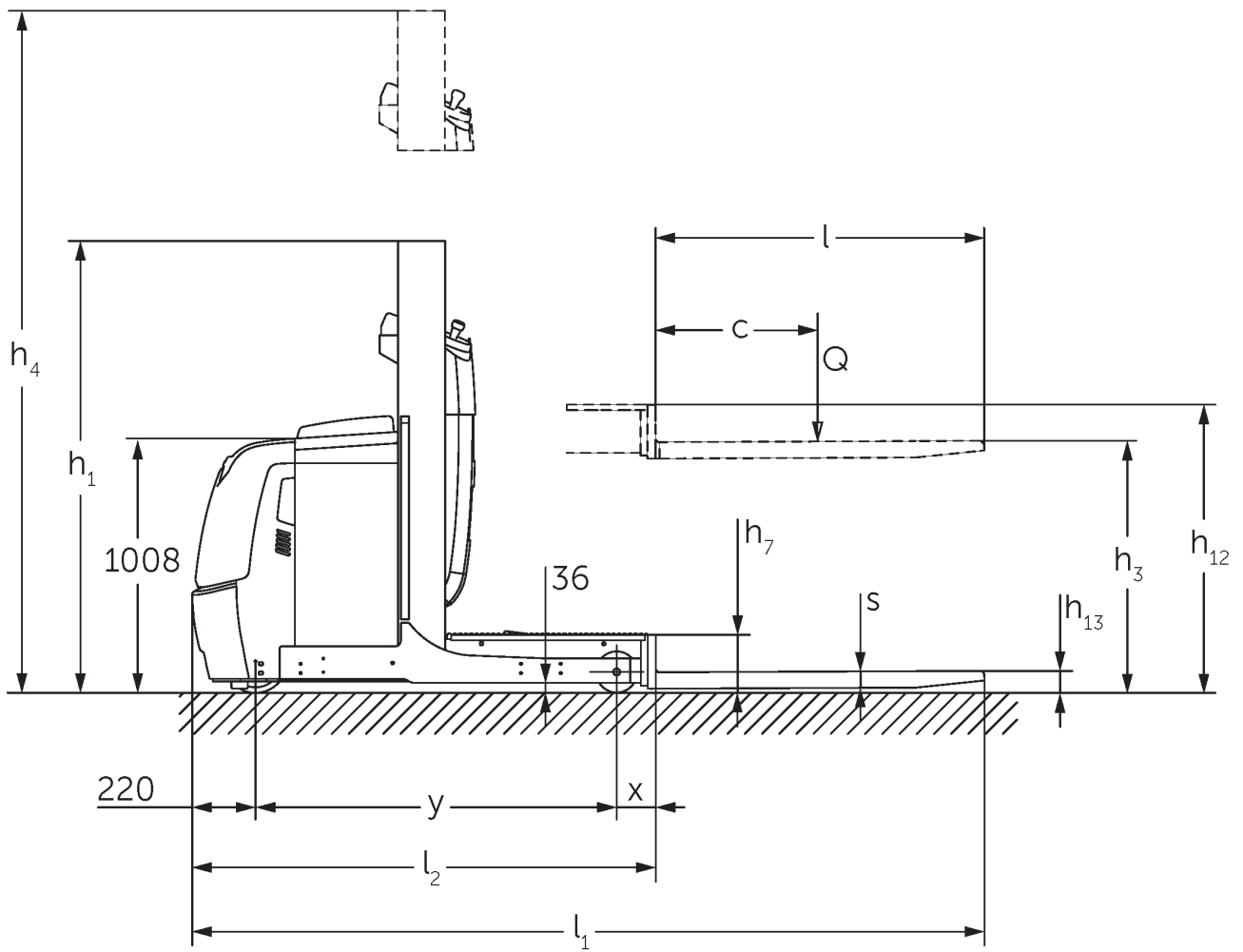
Dvižna višina: 1000-2800 mm / Nosilnost: 1000 kg



EKS 110



Na sliki: EKS 110 Z 280 EZZ



Na sliki: EKS 110 L 100 E

Razpredelnica VDI

Splošni podatki	1.1	Proizvajalec (kratko poimenovanje)		Jungheinrich	
	1.2	Tipška oznaka		EKS 110 L 280 ZZ	EKS 110 Z 280 ZZ
	1.3	Pogon		Elektro	
	1.4	Upravljanje		Komisionirni viličar	
	1.5	Nosilnost/obremenitev	Q kg	1000	
	1.6	Oddaljenost težišča bremena	c mm	600	
	1.8	Oddaljenost bremena	x mm	180	185
	1.9	Medosna razdalja	y mm	1385	
	Teže	2.1.1	Lastna teža (vključno z baterijo)	kg	2268
2.2		Osna obremenitev z bremenom spredaj/zadaj	kg	762 / 2506	754 / 2636
2.3		Osna obremenitev brez bremena spredaj/zadaj	kg	1336 / 932	1328 / 1062
Kolesa/podvozje	3.1	Kolesa		Vulkollan®	
	3.2	Velikost koles spredaj		ø 230 x 80	
	3.3	Velikost koles zadaj		ø 150 x 130	
	3.5	Kolesa, število spredaj/zadaj (x = gnano kolo)		1x / 2	
	3.7	Kolotek zadnjih koles	b11 mm	720	
Osnovne mere	4.2	Višina teleskopa (spuščene vilice) (h1)	h1 mm	2250	
	4.4	Dvig (h3)	h3 mm	2800	
	4.5	Višina iztegnjenega teleskopa (h4)	h4 mm	5030	
	4.7	Višina zaščitne strehe/kabine	h6 mm	2230	
	4.8.1	Višina stojišča	h7 mm	200	
	4.11	Dodatni dvig	h9 mm	-	800
	4.14	Stojna višina v dvignjeni legi	h12 mm	3000	
	4.15	Višina v spuščeni legi	h13 mm	80	
	4.19	Celotna dolžina	l1 mm	2980	2985
	4.20	Dolžina vključno s hrbtiščem vilic	l2 mm	1780	1785
	4.21.1	Celotna širina	b1 mm	900	
	4.22	Mere rogljev vilic	s/e/l mm	60 x 160 x 1200	
	4.25	Zunanji razmik vilic	b5 mm	540	
	4.26	Širina med opornima krakoma/nakladalnima površinama	b4 mm	520	
	4.27	Širina čez vodilna kolesa	b6 mm	1060	
	4.31	Oddaljenost od tal z bremenom pod teleskopom	m1 mm	35	
	4.34.1	Širina delovnega hodnika (paleta 1000 x 1200, prečno)	Ast mm	3127	
4.34.2	Delovna širina (paleta 800 x 1200 vzdolžno)	Ast mm	3240	3245	
4.35	Radij obračanja	Wa mm	1603		
Podatki o zmogljivosti	5.1	Hitrost vožnje z bremenom/brez bremena (Efficiency drivePLUS)	km/h	9 / 9 9 / 11	
	5.2	Hitrost dvigovanja z bremenom/brez bremena	m/s	0,23 / 0,31	
	5.3	Hitrost spuščanja z bremenom/brez bremena	m/s	0,28 / 0,26	
	5.7	Vzpenjanje z bremenom/brez bremena	%	5 / 10	
	5.10	Delovna zavora		Generatorsko	
	5.11	Parkirna zavora		Elektromagnetni vzmetni zavorni sistem	

Elektromotor/elektronika	6.1	Vozni motor, moč S2 60 min	kW	3,2
	6.2	Dvižni motor, moč pri S3	kW	6
	6.3	Baterija po DIN 43531/35/36		DIN 43535 B
	6.4	Napetost baterije, nazivna kapaciteta	V / Ah	24 / 620
	6.5	Teža baterije	kg	480
	6.6.1	Poraba energije po ciklu EN	kWh/h	0,42
Drugo	8.1	Način krmiljenja vožnje		AC
	10.5	Izvedba krmiljenja		Električni servovolani
	10.7	Hrupnost po EN12053	dB (A)	61
- Ta tipski list po direktivi VDI 2198 navaja samo tehnične vrednosti standardnega vozila. Odstopajoča oplaččenja, drugi teleskopi, dodatne naprave ipd. imajo lahko drugačne vrednosti.				

- 4.2: L100E z zaščitno streho 2.230 mm
- 4.5: L100E z zaščitno streho 3.230 mm
- 4.7: L100E in Z100E, zaščitna streha opsijsko

Jungheinrich, d.o.o.

Korenova cesta 11, 1241 Kamnik

Telefon:

Centrala 01 561 04 80

Prodaja 01 561 04 85

Najem 01 561 04 90

Servis 01 561 04 95

Faks 01 562 17 79

info@jungheinrich.si

www.jungheinrich.si

Certificirane so nemške proizvodne
lokacije v Norderstedtu, Moosburgu in
Landsbergu, ravno tako distribucijski
center originalnih rezervnih delov v
Kaltenkirchnu.

ISO 9001
ISO 14001

Vilicarji in vozički podjetja Jungheinrich
ustrezajo evropskim varnostnim
predpisom.



 **JUNGHEINRICH**