



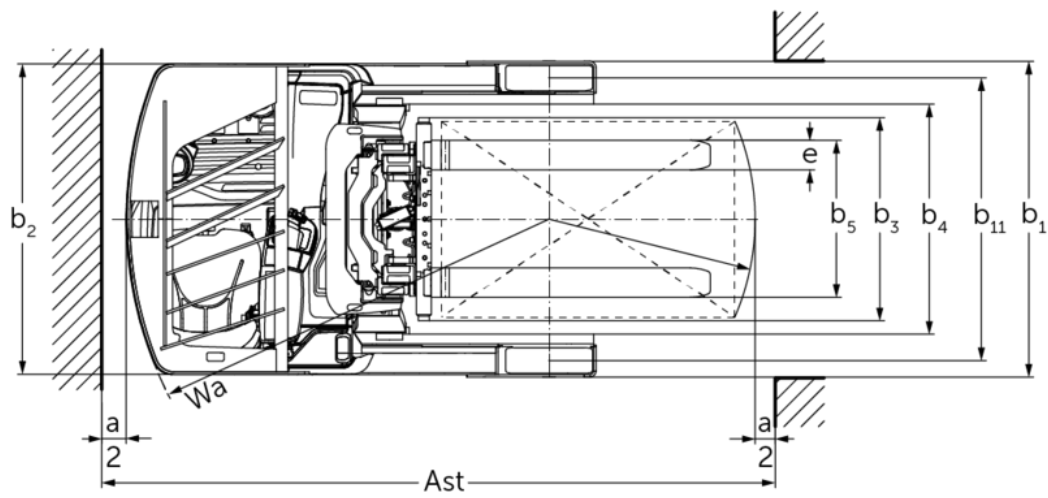
Električni regalni viličar

ETV 314i–325i

Dvižna višina: 4250-14000 mm / Nosilnost: 1400-2500 kg



ETV 314i-325i



ETV 314i–325i

ETV 314i, ETV 316i	Dvig (h3)	Višina teleskopa (spuščene vilice) (h1)	Prosti dvig (h2)	Višina iztegnjenega teleskopa (h4)	Nagib teleskopa naprej/nazaj	Nagib nosilca vilic naprej/nazaj
Nagib teleskopa / Trojni teleskop DZ-V / Hladno vlečeni profili	4550 mm	2050 mm	1396 mm	5204 mm	1 / 5 °	
	5000 mm	2200 mm	1546 mm	5654 mm	1 / 5 °	
	5300 mm	2300 mm	1646 mm	5954 mm	1 / 5 °	
	5600 mm	2400 mm	1746 mm	6254 mm	1 / 3 °	
	5900 mm	2500 mm	1846 mm	6554 mm	1 / 3 °	
	6200 mm	2600 mm	1946 mm	6854 mm	1 / 3 °	
	6500 mm	2700 mm	2046 mm	7154 mm	0,5 / 2 °	
	6800 mm	2800 mm	2146 mm	7454 mm	0,5 / 2 °	
	7100 mm	2900 mm	2246 mm	7754 mm	0,5 / 2 °	
	7310 mm	2970 mm	2316 mm	7964 mm	0,5 / 1 °	
	7400 mm	3000 mm	2346 mm	8054 mm	0,5 / 1 °	
	7700 mm	3100 mm	2446 mm	8354 mm	0,5 / 1 °	
	8000 mm	3200 mm	2546 mm	8654 mm	0,5 / 1 °	
	8300 mm	3300 mm	2646 mm	8954 mm	0,5 / 1 °	
	8420 mm	3340 mm	2686 mm	9074 mm	0,5 / 1 °	
	8720 mm	3440 mm	2786 mm	9374 mm	0,5 / 1 °	
	9020 mm	3540 mm	2886 mm	9674 mm	0,5 / 1 °	
Nagib vilic / Trojni teleskop DZ-V / Hladno vlečeni profili	5000 mm	2200 mm	1546 mm	5654 mm		2 / 5 °
	5300 mm	2300 mm	1646 mm	5954 mm		2 / 5 °
	5600 mm	2400 mm	1746 mm	6254 mm		2 / 5 °
	5900 mm	2500 mm	1846 mm	6554 mm		2 / 5 °
	6200 mm	2600 mm	1946 mm	6854 mm		2 / 5 °
	6500 mm	2700 mm	2046 mm	7154 mm		2 / 5 °
	6800 mm	2800 mm	2146 mm	7454 mm		2 / 5 °
	7100 mm	2900 mm	2246 mm	7754 mm		2 / 5 °
	7400 mm	3000 mm	2346 mm	8054 mm		2 / 5 °
	7700 mm	3100 mm	2446 mm	8354 mm		2 / 5 °
	8000 mm	3200 mm	2546 mm	8654 mm		2 / 5 °
	8300 mm	3300 mm	2646 mm	8954 mm		2 / 5 °
	8420 mm	3340 mm	2686 mm	9074 mm		2 / 5 °
	8720 mm	3440 mm	2786 mm	9374 mm		2 / 5 °
	9020 mm	3540 mm	2886 mm	9674 mm		2 / 5 °
	9410 mm	3670 mm	3016 mm	10064 mm		2 / 5 °
	9920 mm	3840 mm	3186 mm	10574 mm		2 / 5 °
10250 mm	3950 mm	3296 mm	10904 mm		2 / 5 °	
10520 mm	4040 mm	3386 mm	11174 mm		2 / 5 °	
10700 mm	4100 mm	3446 mm	11354 mm		2 / 5 °	
ETV 318i, ETV 320i, ETV 325i	Dvig (h3)	Višina teleskopa (spuščene vilice) (h1)	Prosti dvig (h2)	Višina iztegnjenega teleskopa (h4)	Nagib teleskopa naprej/nazaj	Nagib nosilca vilic naprej/nazaj

Nagib teleskopa / Trojni teleskop DZ-V / Hladno vlečeni profili	4250 mm	2050 mm	1320 mm	4980 mm	1 / 5 °	
	4700 mm	2200 mm	1470 mm	5430 mm	1 / 5 °	
	5000 mm	2300 mm	1570 mm	5730 mm	1 / 5 °	
	5300 mm	2400 mm	1670 mm	6030 mm	1 / 5 °	
	5600 mm	2500 mm	1770 mm	6330 mm	1 / 3 °	
	5900 mm	2600 mm	1870 mm	6630 mm	0,5 / 2 °	
	6200 mm	2700 mm	1970 mm	6930 mm	0,5 / 2 °	
	6500 mm	2800 mm	2070 mm	7230 mm	0,5 / 2 °	
	6800 mm	2900 mm	2170 mm	7530 mm	0,5 / 2 °	
	6950 mm	2950 mm	2220 mm	7680 mm	0,5 / 1 °	
	7400 mm	3100 mm	2370 mm	8130 mm	0,5 / 1 °	
	8000 mm	3300 mm	2570 mm	8730 mm	0,5 / 1 °	
	8420 mm	3440 mm	2710 mm	9150 mm	0,5 / 1 °	
	8720 mm	3540 mm	2810 mm	9450 mm	0,5 / 1 °	
	9110 mm	3670 mm	2940 mm	9840 mm	0,5 / 1 °	
Nagib vilic / Trojni teleskop DZ-V / Hladno vlečeni profili	6200 mm	2700 mm	1970 mm	6930 mm	2 / 5 °	
	6500 mm	2800 mm	2070 mm	7230 mm	2 / 5 °	
	6800 mm	2900 mm	2170 mm	7530 mm	2 / 5 °	
	7400 mm	3100 mm	2370 mm	8130 mm	2 / 5 °	
	7700 mm	3200 mm	2470 mm	8430 mm	2 / 5 °	
	8000 mm	3300 mm	2570 mm	8730 mm	2 / 5 °	
	8420 mm	3440 mm	2710 mm	9150 mm	2 / 5 °	
	8720 mm	3540 mm	2810 mm	9450 mm	2 / 5 °	
	9110 mm	3670 mm	2940 mm	9840 mm	2 / 5 °	
	9620 mm	3840 mm	3110 mm	10350 mm	2 / 5 °	
	9950 mm	3950 mm	3220 mm	10680 mm	2 / 5 °	
	10220 mm	4100 mm	3370 mm	10950 mm	2 / 5 °	
	10520 mm	4200 mm	3470 mm	11250 mm	2 / 5 °	
	10700 mm	4260 mm	3530 mm	11430 mm	2 / 5 °	
	10880 mm	4320 mm	3590 mm	11610 mm	2 / 5 °	
10952 mm	4344 mm	3614 mm	11682 mm	2 / 5 °		
11120 mm	4400 mm	3670 mm	11850 mm	2 / 5 °		
11510 mm	4530 mm	3800 mm	12240 mm	2 / 5 °		
12020 mm	4700 mm	3970 mm	12750 mm	2 / 5 °		
12530 mm	4870 mm	4140 mm	13260 mm	2 / 5 °		
ETV 320i, ETV 325i	Dvig (h3)	Višina teleskopa (spuščene vilice) (h1)	Prosti dvig (h2)	Višina iztegnjenega teleskopa (h4)	Nagib teleskopa naprej/nazaj	Nagib nosilca vilic naprej/nazaj
	12830 mm	4970 mm	4240 mm	13560 mm		2 / 5 °
Nagib vilic / Trojni teleskop DZ-V / Hladno vlečeni profili	13000 mm	5026 mm	4296 mm	13728 mm		2 / 5 °
	13505 mm	5425 mm	4695 mm	14235 mm		2 / 5 °
	14000 mm	5590 mm	4860 mm	14730 mm		2 / 5 °

Razpredelnica VDI

		Jungheinrich						
		ETV 314i	ETV 316i	ETV 318i	ETV 320i	ETV 325i		
Splošni podatki	1.1	Proizvajalec (kratko poimenovanje)	Jungheinrich					
	1.2	Tipška oznaka						
	1.3	Pogon	Elektro					
	1.4	Upravljanje	Bočni sedež					
	1.5	Nosilnost/obremenitev	Q kg	1400	1600	1800	2000	2500
	1.6	Oddaljenost težišča bremena	c mm	600				
	1.8	Oddaljenost bremena	x mm	304	354	363	401	556
	1.8.1	Oddaljenost bremena ob naprej potisnjenem teleskopu	mm	205		230		
	1.9	Medosna razdalja	y mm	1400	1450	1460	1508	1663
Teže	2.1.1	Lastna teža (vključno z baterijo)	kg	3270	3370	3560	3580	3880
	2.3	Oсна obremenitev brez bremena spredaj/zadaj	kg	2020 / 1250	2150 / 1220	2260 / 1300	2240 / 1340	2520 / 1360
	2.4	Oсна obremenitev vilic spredaj z bremenom spredaj/zadaj	kg	750 / 3920	750 / 4220	700 / 4660	530 / 5050	560 / 5820
	2.5	Oсна obremenitev vilic zadaj z bremenom spredaj/zadaj	kg	1710 / 2960	1860 / 3110	1960 / 3400	1960 / 3620	2370 / 4010
Kolesa/podvozje	3.1	Kolesa	Poliuretan (PU)					
	3.2	Velikost koles spredaj	Ø 343 x 114			Ø343 x 114	Ø 343 x 140	
	3.3	Velikost koles zadaj	Ø 285 x 100			Ø 355 x 106	Ø 355 x 135	
	3.5	Kolesa, število spredaj/zadaj (x = gnano kolo)	1x / 2					
3.7	Kolotek zadnjih koles	b11 mm	1148	1172	1155	1184		
Osnovne mere	4.1	Nagib teleskopa naprej/nazaj	a/β °	1 / 5				
	4.2	Višina teleskopa (spuščene vilice) (h1)	h1 mm	2300	2400			
	4.3	Prosti dvig (h2)	h2 mm	1656	1670			
	4.4	Dvig (h3)	h3 mm	5300				
	4.5	Višina iztegnjenega teleskopa (h4)	h4 mm	5944	6030			
	4.7	Višina zaščitne strehe/kabine	h6 mm	2190				
	4.8	Višina sedeža/stojišča	h7 mm	987				
	4.10	Višina opornih krakov	h8 mm	282	283	284		
	4.19	Celotna dolžina	l1 mm	2466	2467	2477		
	4.20	Dolžina vključno s hrbtiščem vilic	l2 mm	1316	1317	1327		
	4.21.1	Celotna širina	b1 mm	1270	1294	1290	1348	
	4.21.2	Celotna širina	b2 mm	1270				
	4.22	Mere rogljev vilic	s/ e/l mm	40 x 120 x 1150			50 x 140 x 1150	
	4.23	Nosilec vilic, ISO/FEM razred		2B				
	4.24	Širina nosilca vilic	b3 mm	830				
	4.25	Zunanji razmik vilic	b5 mm	335	356			
	4.25.1	Zunanji razmik vilic (najmanj/največ)	b5 mm	335 / 730			356 / 750	
	4.26	Širina med opornima krakoma/nakladalnima površinama	b4 mm	940				
	4.28	Pomik teleskopa	mm	506	586	565	629	784
	4.32	Oddaljenost od tal na sredini med osema	m2 mm	80				
4.34.1	Širina delovnega hodnika (paleta 1000 x 1200, prečno)	Ast mm	2739	2752	2755	2776	2829	
4.34.2	Delovna širina (paleta 800 x 1200 vzdolžno)	Ast mm	2801	2806	2808	2822	2841	
4.35	Radij obračanja	Wa mm	1620	1670	1680	1728	1883	
4.37	Dolžina čez oporne krake	L7 mm	1780	1830	1840	1920	2075	

Podatki o zmogljivosti	5.1	Hitrost vožnje z bremenom/brez bremena	km/h	14 / 14					
	5.2	Hitrost dvigovanja z bremenom/brez bremena	m/s	0,59 / 0,81		0,38 / 0,64		0,35 / 0,64	
	5.3	Hitrost spuščanja z bremenom/brez bremena	m/s	0,55 / 0,55					
	5.4	Hitrost pomika z bremenom/brez bremena	m/s	0,2 / 0,2					
	5.7	Vzpenjanje z bremenom/brez bremena	%	9 / 13	8 / 12	7 / 11			
	5.8	Največje vzpenjanje z bremenom/brez bremena	%	10 / 15		9 / 13	10 / 15		
	5.9	Čas pospeševanja z bremenom/brez bremena	s	4,6 / 4,3		5,2 / 4,7	5,3 / 4,7	5,4 / 4,7	
	5.10	Delovna zavora		Električno					
	Elektromotor/elektronika	6.1	Vozni motor, moč S2 60 min	kW	9,5				
		6.2	Dvižni motor, moč pri S3	kW	15,5				
6.3		Baterija po DIN 43531/35/36		Jungheinrich Li-Ion					
6.4		Napetost baterije, nazivna kapaciteta	V	51,2					
6.5		Teža baterije	kg	200		300			
6.6.1		Poraba energije po ciklu EN	kWh/h	3,39	3,42	3,9	4,05	4,1	
6.6.2		CO2 ekvivalent po EN ISO 23308	kg/h0	1,8		2,1	2,2		
6.7		Pretok blaga	t/h	57,4	65,5	71,2	74	91,9	
6.8		Učinkovitost pretoka materiala skladno z VDI 2198	t/kWh	15,5	17,2		18	22,7	
6.8.1	Poraba energije pri največjem pretoku blaga	kWh/h	3,7	3,8	4,15	4,11	4,05		
Drugo	8.1	Način krmiljenja vožnje		Trifazni izmenični tok					
	10.1	Delovni tlak za delovni priključek	bar	150					
	10.2	Pretok olja za prigradne naprave	l/min	20					
	10.7	Hrupnost po EN12053	dB (A)	70					

- Ta tipski list po direktivi VDI 2198 navaja samo tehnične vrednosti standardnega vozila. Odstopajoča oplaščenja, drugi teleskopi, dodatne naprave ipd. imajo lahko drugačne vrednosti.

Jungheinrich, d.o.o.

Korenova cesta 11, 1241 Kamnik

Telefon:

Centrala 01 561 04 80

Prodaja 01 561 04 85

Najem 01 561 04 90

Servis 01 561 04 95

Faks 01 562 17 79

info@jungheinrich.si

www.jungheinrich.si

Certificirane so nemške proizvodne
lokacije v Norderstedtu, Moosburgu in
Landsbergu, ravno tako distribucijski
center originalnih rezervnih delov v
Kaltenkirchnu.

ISO 9001
ISO 14001

Vilicarji in vozički podjetja Jungheinrich
ustrezajo evropskim varnostnim
predpisom.



 **JUNGHEINRICH**