



## Električni vlačilec

**EZS 010**

Masa bremena za vleko: 1000 kg

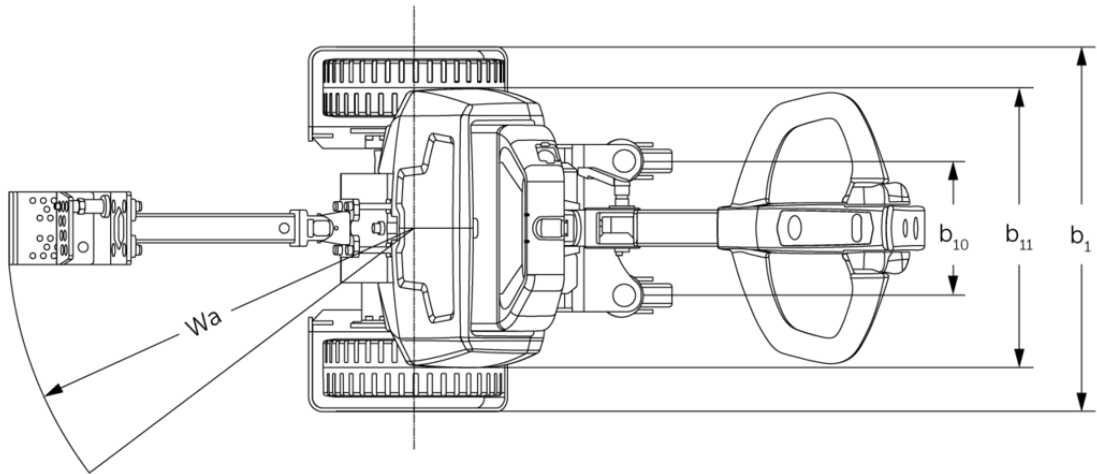
**LI-ION**  
technology

**JUNGHEINRICH**

EZS 010







## Razpredelnica VDI

Splošni podatki	1.1	Proizvajalec (kratko poimenovanje)		Drugo (OEM)
	1.2	Tipška oznaka		EZS 010
	1.3	Pogon		Elektro
	1.4	Upravljanje		V načinu hoje
	1.5.3	Masa bremena za vleko	Q kg	1000
	1.7	Nazivna vlečna sila	N	200
	1.9	Medosna razdalja	y mm	325
Teže	2.1	Lastna teža	kg	67
	2.3	Osna obremenitev brez bremena spredaj/zadaj	kg	55 / 19
Kolesa/podvozje	3.2	Velikost koles spredaj		250x80
	3.3	Velikost koles zadaj		75x32
	3.5	Kolesa, število spredaj/zadaj (x = gnano kolo)		2x+2/-
	3.6	Kolotek sprednjih koles	b10 mm	185
	3.7	Kolotek zadnjih koles	b11 mm	385
Osnovne mere	4.9	Višina ročaja upravljalnega droga v položaju za vožnjo, najmanj/največ	h14 mm	750 / 1150
	4.19	Celotna dolžina	l1 mm	915
	4.21.1	Celotna širina	b1 mm	503
	4.32	Oddaljenost od tal na sredini med osema	m2 mm	35
	4.35	Radij obračanja	Wa mm	560
Podatki o zmogljivosti	5.1	Hitrost vožnje z bremenom/brez bremena	km/h	4,5 / 4,9
	5.5	Vlečna sila z bremenom/brez bremena	N / -	200 / -
	5.6	Največja vlečna sila z bremenom/brez bremena	N / -	550 / -
	5.10	Delovna zavora		Elektromagnetno
Elektromotor/elektronika	6.1	Vozni motor, moč S2 60 min	kW	0,4
	6.4	Napetost baterije, nazivna kapaciteta	V / Ah	24 / 36
	6.5	Teža baterije	kg	7,5
	6.6.1	Poraba energije po ciklu EN	kWh/h	0,18
	6.6.2	CO2 ekvivalent po EN ISO 23308	kg/h0	0,1

Drugo	8.1	Način krmiljenja vožnje		Impulzno/DC
	10.7	Hrupnost po EN12053	dB (A)	70
<p>- Ta tipski list po direktivi VDI 2198 navaja samo tehnične vrednosti standardnega vozila. Odstopajoča oplaščenja, drugi teleskopi, dodatne naprave ipd. imajo lahko drugačne vrednosti.</p>				

Jungheinrich, d.o.o.

Korenova cesta 11, 1241 Kamnik

Telefon:

Centrala 01 561 04 80

Prodaja 01 561 04 85

Najem 01 561 04 90

Servis 01 561 04 95

Faks 01 562 17 79

info@jungheinrich.si

www.jungheinrich.si

Certificirane so nemške proizvodne  
lokacije v Norderstedtu, Moosburgu in  
Landsbergu, ravno tako distribucijski  
center originalnih rezervnih delov v  
Kaltenkirchnu.

ISO 9001  
ISO 14001

Vilicarji in vozički podjetja Jungheinrich  
ustrezajo evropskim varnostnim  
predpisom.



 **JUNGHEINRICH**

The logo features a red upward-pointing arrow integrated into the letter 'J' of the word 'JUNGHEINRICH', which is written in a bold, black, sans-serif font.