



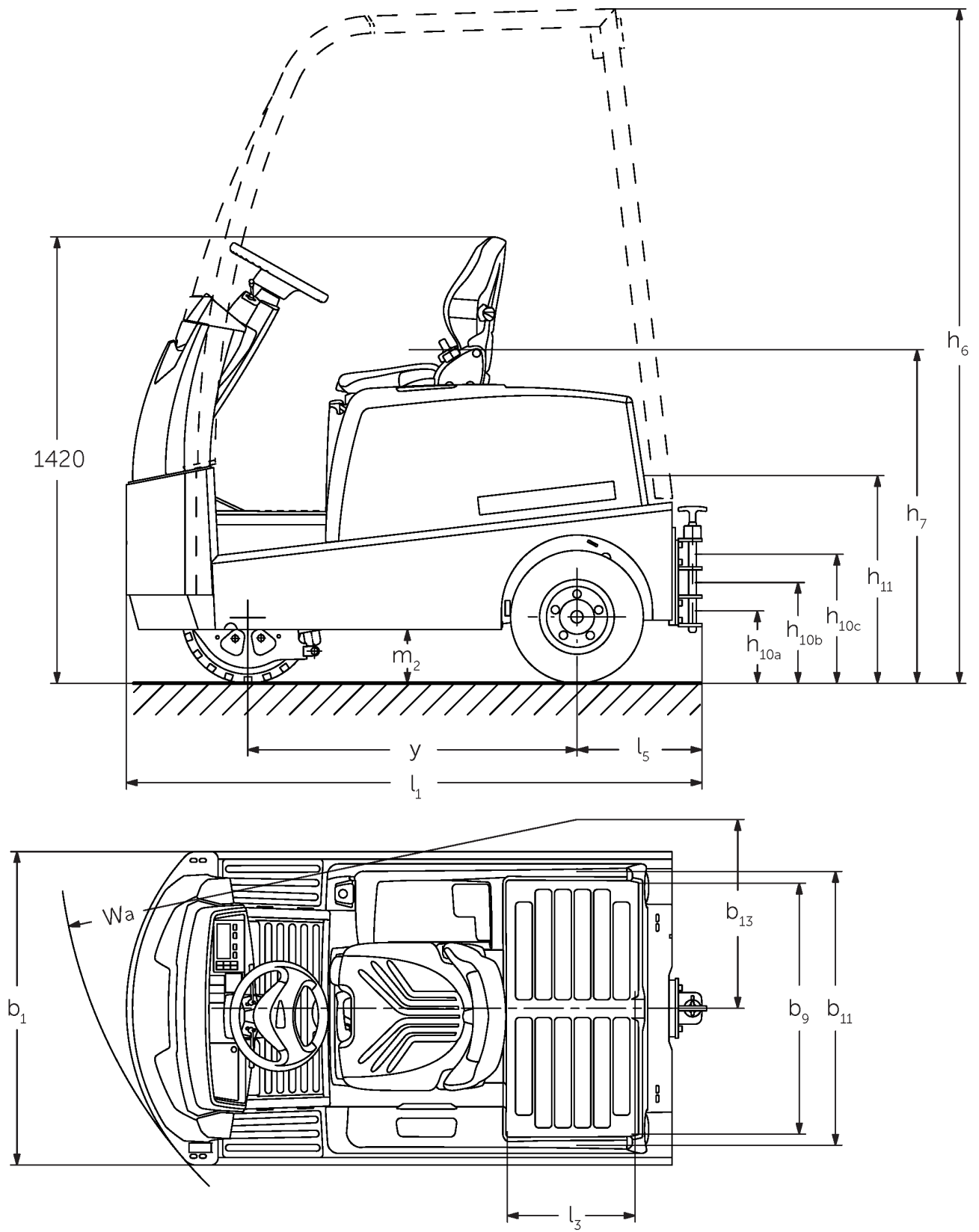
Električni vlačilec

EZS 570–5100

Masa bremena za vleko: 7000-10000 kg

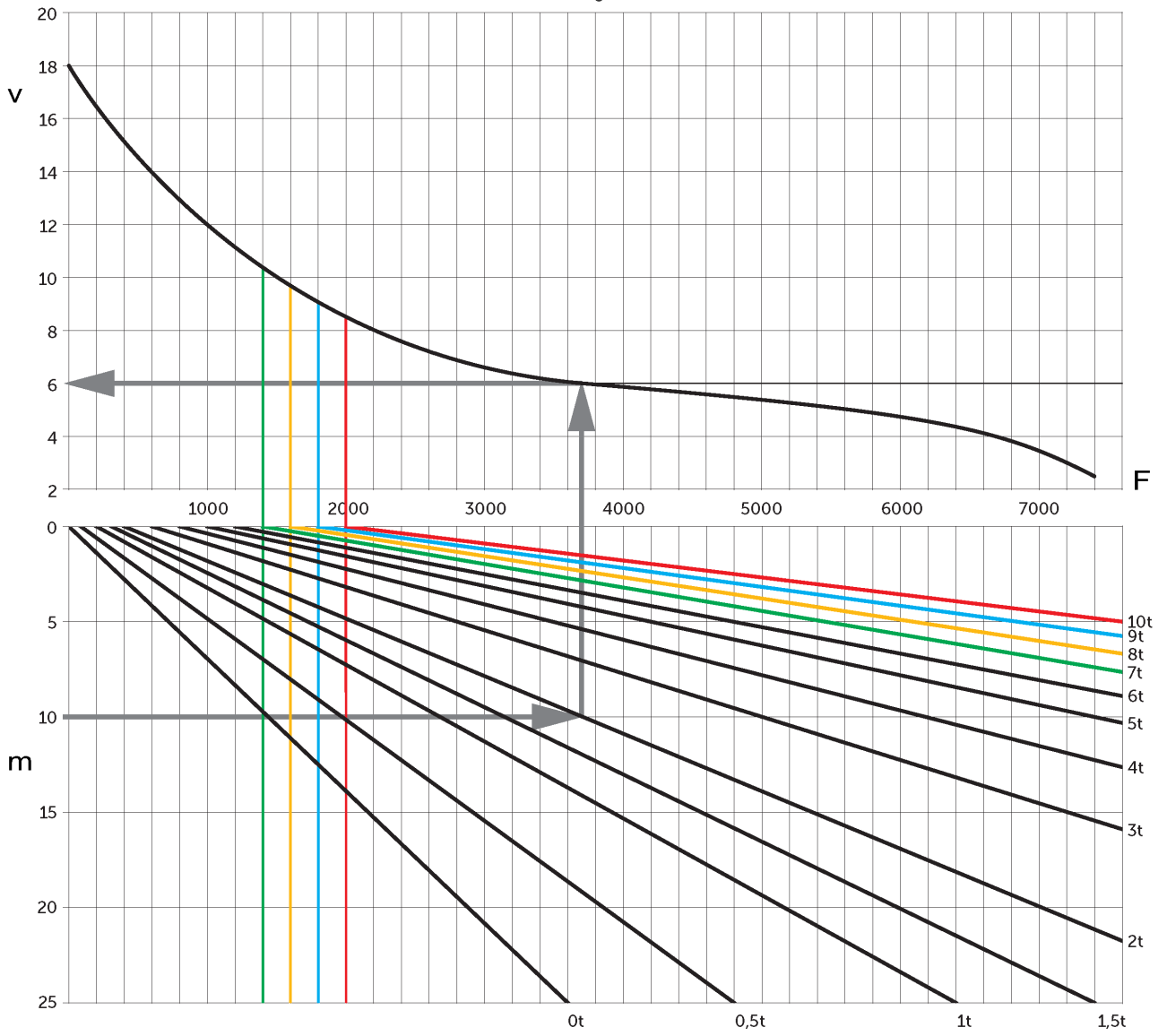


EZS 570-5100



EZS 580, tehnična risba, tipski list

Vlečni diagram



Razpredelnica VDI

		Jungheinrich					
		EZS 570	EZS 580	EZS 590	EZS 5100 XL		
Splošni podatki	1.1	Proizvajalec (kratko poimenovanje)					
	1.2	Tipška oznaka					
	1.3	Pogon	Elektro				
	1.4	Upravljanje	Sedež				
	1.5.3	Masa bremena za vleko	Q kg	7000	8000	9000	10000
	1.7	Nazivna vlečna sila	N	1400	1600	1800	2000
	1.9	Medosna razdalja	y mm	1035			1250
Teže	2.1.1	Lastna teža (vključno z baterijo)	kg	1260	1320	1410	1825
	2.3	Oсна obremenitev brez bremena spredaj/zadaj	kg	580 / 680	580 / 740	620 / 790	880 / 945
Kolesa/podvozje	3.1	Kolesa	Superelastično (SE)				
	3.2	Velikost koles spredaj	4.00-8	16x6-8		16x6-8	
	3.3	Velikost koles zadaj	4.00-8				
	3.5	Kolesa, število spredaj/zadaj (x = gnano kolo)	1 / 2x				
	3.6	Kolotek sprednjih koles	b10 mm	0			
	3.7	Kolotek zadnjih koles	b11 mm	870			
	Osnovne mere	4.7	Višina zaščitne strehe/kabine	h6 mm	2150		2140
4.8		Višina sedeža/stojišča	h7 mm	1040			
4.12		Višina vlečnega priklopa	h10 mm	265			
4.12.1		2. Višina vlečnega priklopa	mm	330			
4.12.2		3. Višina vlečnega priklopa	mm	395			
4.13		Nakladalna višina brez bremena	mm	650	640		
4.16		Dolžina nakladalne površine	l3 mm	400			
4.17		Dolžina previsa	mm	375			
4.18		Širina nakladalne površine	b9 mm	795			
4.19		Celotna dolžina	l1 mm	1828	2048		
4.21.1		Celotna širina	b1 mm	996			
4.32		Oddaljenost od tal na sredini med osema	m2 mm	160	130		
4.35		Radij obračanja	Wa mm	1652		1866	
4.36	Najmanjša oddaljenost vrtilišča	b13 mm	600		665		
Podatki o zmogljivosti	5.1	Hitrost vožnje z bremenom/brez bremena	km/h	9 / 18	8,5 / 18		7,5 / 18
	5.5	Vlečna sila z bremenom/brez bremena	N	1400 / 1400	1600 / 1600	1800 / 1800	2000 / 2000
	5.6	Največja vlečna sila z bremenom/brez bremena	N	5500 / 5500	6500 / 6500	7500 / 7500	7600 / 7600
	5.10	Delovna zavora	Električno				

Elektromotor/elektronika	6.1	Vozni motor, moč S2 60 min	kW	4,5			
	6.4	Napetost baterije, nazivna kapaciteta	V / Ah	48 / 375			48 / 625
	6.5	Teža baterije	kg	575			860
	6.6	Poraba energije po ciklu VDI	kWh/h	0			
	6.6.1	Poraba energije po ciklu EN	kWh/h	1,33	1,5	1,67	1,84
	6.6.2	CO2 ekvivalent po EN ISO 23308	kg/h0	0,7	0,8	0,9	1
Drugo	8.1	Način krmiljenja vožnje		Impulzno/AC			
	10.7	Hrupnost po EN12053	dB (A)	62			
<p>- Ta tipski list po direktivi VDI 2198 navaja samo tehnične vrednosti standardnega vozila. Odstopajoča oplaščenja, drugi teleskopi, dodatne naprave ipd. imajo lahko drugačne vrednosti.</p>							

Jungheinrich, d.o.o.

Korenova cesta 11, 1241 Kamnik

Telefon:

Centrala 01 561 04 80

Prodaja 01 561 04 85

Najem 01 561 04 90

Servis 01 561 04 95

Faks 01 562 17 79

info@jungheinrich.si

www.jungheinrich.si

Certificirane so nemške proizvodne
lokacije v Norderstedtu, Moosburgu in
Landsbergu, ravno tako distribucijski
center originalnih rezervnih delov v
Kaltenkirchnu.

ISO 9001
ISO 14001

Vilicarji in vozički podjetja Jungheinrich
ustrezajo evropskim varnostnim
predpisom.



 **JUNGHEINRICH**

The logo features a red upward-pointing arrow integrated into the letter 'J' of the word 'JUNGHEINRICH', which is written in a bold, black, sans-serif font.