



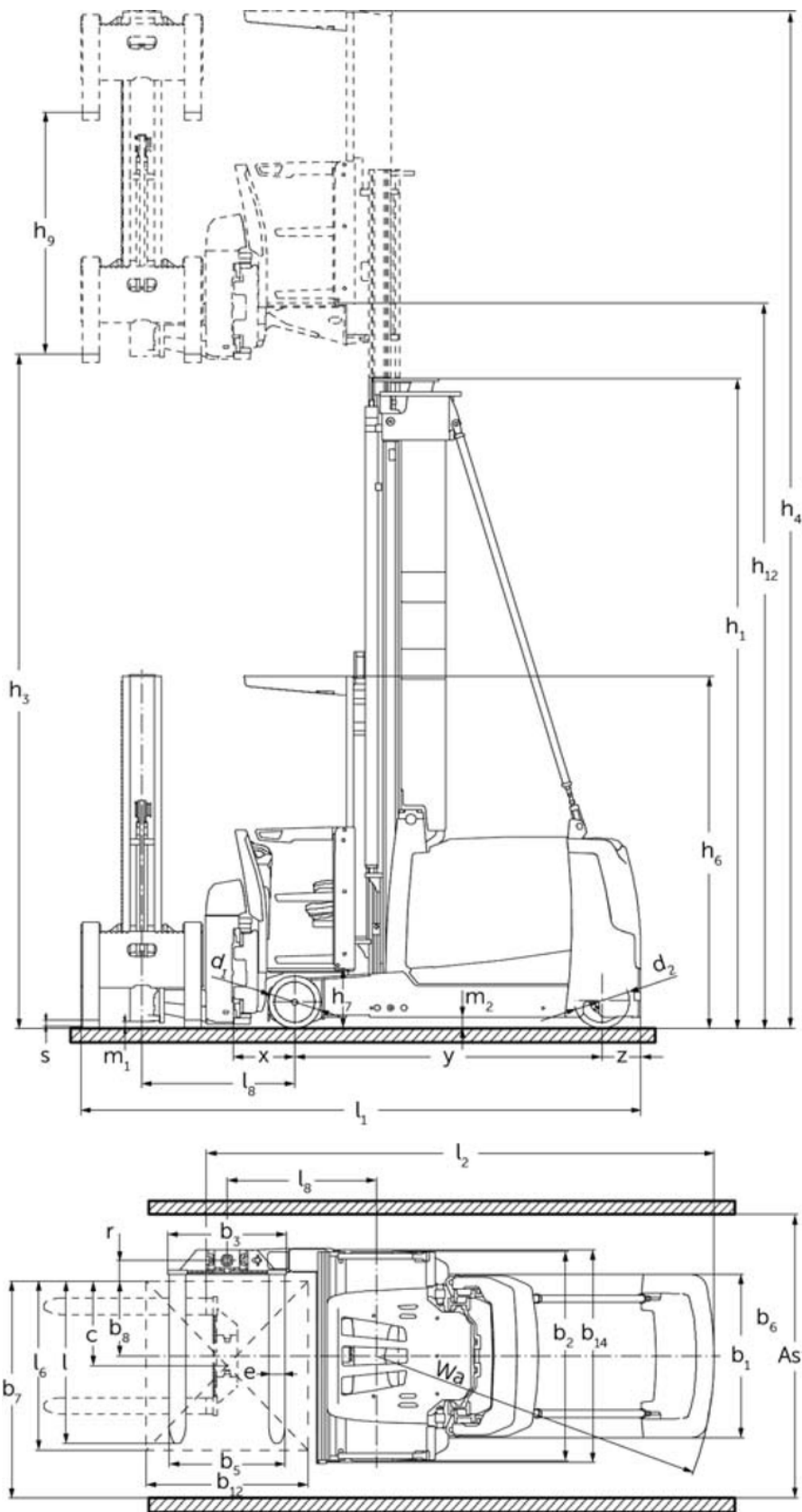
## Mobilni robot za avtomatsko VNA skladišče

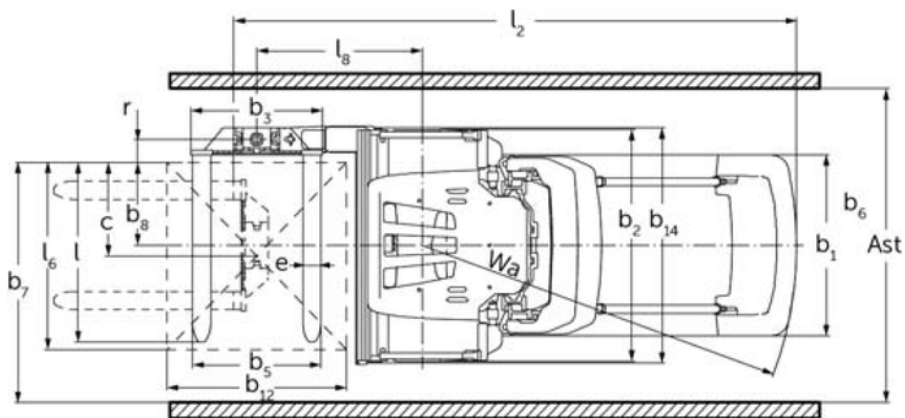
### EKX 5a

Dvižna višina: 11000-13000 mm / Nosilnost: 1400-1600 kg

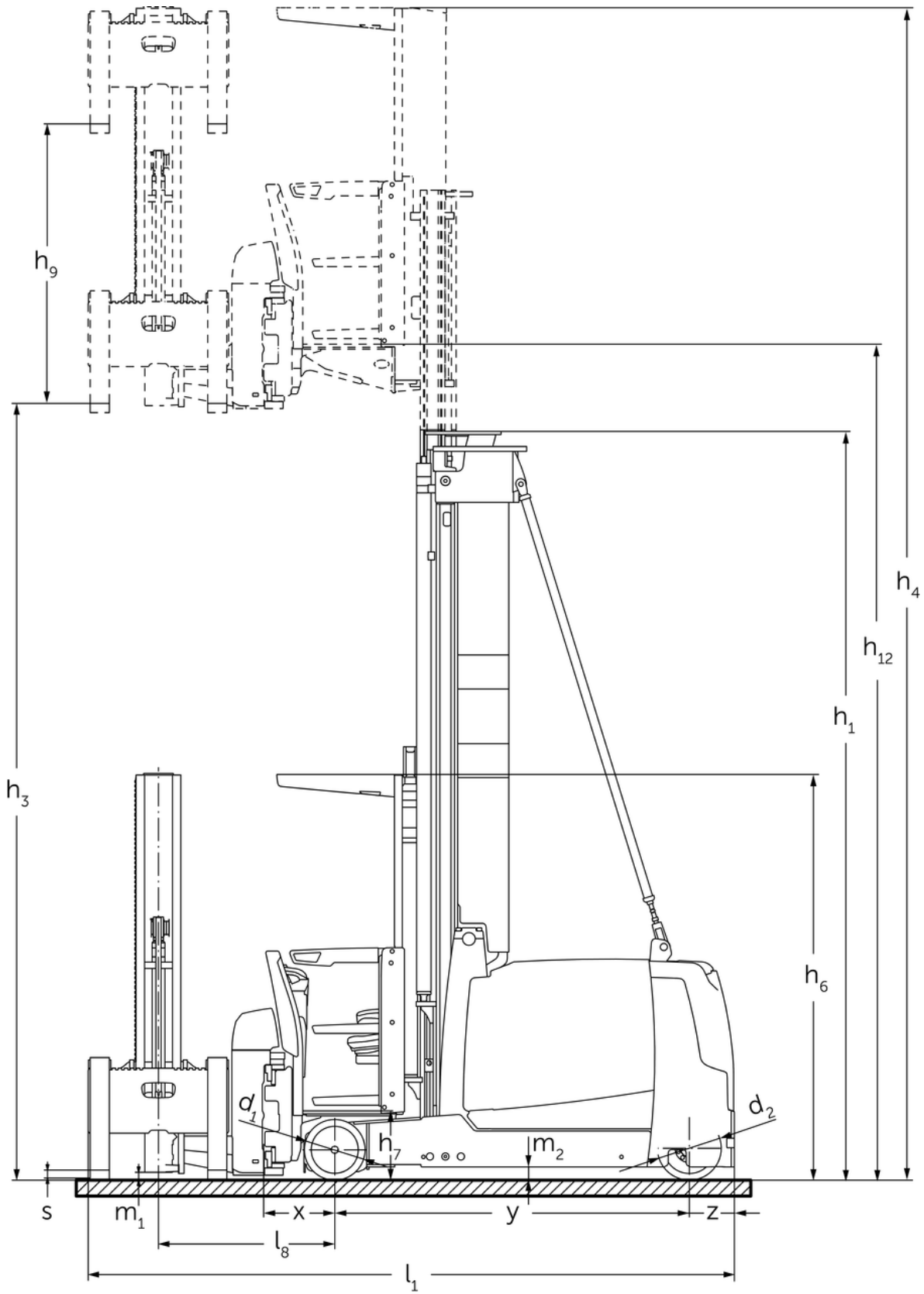
 **JUNGHEINRICH**

# EKX 5a





EKX BR 5 07 2015





# EKX 5a

EKX 514a, EKX 516ka, EKX 516a	Dvig (h3)	Višina teleskopa (spuščene vilice) (h1)	Prosti dvig (h2)	Višina iztegnjenega teleskopa (h4)
Dvojni teleskop ZT	3000 mm	2705 mm		5550 mm
	3500 mm	2955 mm		6050 mm
	4000 mm	3205 mm		6550 mm
	4500 mm	3455 mm		7050 mm
	5000 mm	3705 mm		7550 mm
	5500 mm	3955 mm		8050 mm
	6000 mm	4205 mm		8550 mm
	6500 mm	4555 mm		9050 mm
	7000 mm	4805 mm		9550 mm
	7500 mm	5055 mm		10050 mm
	8000 mm	5305 mm		10550 mm
	8500 mm	5655 mm		11050 mm
	9000 mm	5905 mm		11550 mm
	9500 mm	6155 mm		12050 mm
Trojni teleskop DZ	4000 mm	2550 mm		6550 mm
	4500 mm	2710 mm	160 mm	7050 mm
	5000 mm	2895 mm	345 mm	7550 mm
	5500 mm	3095 mm	545 mm	8050 mm
	6000 mm	3295 mm	745 mm	8550 mm
	6500 mm	3495 mm	945 mm	9050 mm
	7000 mm	3695 mm	1145 mm	9550 mm
	7500 mm	3895 mm	1345 mm	10050 mm
	8000 mm	4095 mm	1545 mm	10550 mm
	8500 mm	4295 mm	1745 mm	11050 mm
	9000 mm	4495 mm	1945 mm	11550 mm
	9250 mm	4595 mm	2045 mm	11800 mm
	9500 mm	4695 mm	2145 mm	12050 mm
EKX 516a	Dvig (h3)	Višina teleskopa (spuščene vilice) (h1)	Prosti dvig (h2)	Višina iztegnjenega teleskopa (h4)
Trojni teleskop DZ	11000 mm	5215 mm	2665 mm	13550 mm
	11500 mm	5395 mm	2845 mm	14050 mm
	12000 mm	5565 mm	3015 mm	14550 mm
	12500 mm	5750 mm	3200 mm	15050 mm
	13000 mm	5950 mm	3400 mm	15550 mm
	13500 mm	6250 mm	3700 mm	16050 mm
	14000 mm	6550 mm	4000 mm	16550 mm
	14500 mm	6850 mm	4300 mm	17050 mm
EKX 516ka, EKX 516a	Dvig (h3)	Višina teleskopa (spuščene vilice) (h1)	Prosti dvig (h2)	Višina iztegnjenega teleskopa (h4)

Dvojni teleskop ZT	10000 mm	6405 mm		12550 mm
	10500 mm	6655 mm		13050 mm
Trojni teleskop DZ	10000 mm	4875 mm	2325 mm	12550 mm
	10500 mm	5045 mm	2495 mm	13050 mm

## Razpredelnica VDI

Splošni podatki	1.1	Proizvajalec (kratko poimenovanje)		Jungheinrich		
	1.2	Tipška oznaka		EKX 514a	EKX 516ka	EKX 516a
	1.3	Pogon		Elektro		
	1.4	Upravljanje		Avtomatika		
	1.5	Nosilnost/obremenitev	Q kg	1400	1600	
	1.6	Oddaljenost težišča bremena	c mm	600		
	1.8	Oddaljenost bremena	x mm	445		
	1.9	Medosna razdalja	y mm	1840	1950	2220
	Teže	2.1.1	Lastna teža (vključno z baterijo)	kg	6350	6750
2.2		Oсна obremenitev z bremenom spredaj/zadaj	kg	5720 / 1880	6190 / 2060	6590 / 2810
2.3		Oсна obremenitev brez bremena spredaj/zadaj	kg	3850 / 2500	3980 / 2770	4480 / 3420
Kolesa/podvozje	3.1	Kolesa		Besthane		
	3.2	Velikost koles spredaj		Ø 380 x 192		
	3.3	Velikost koles zadaj		Ø 400 x 160		
	3.5	Kolesa, število spredaj/zadaj (x = gnano kolo)		2 / 1x		
	3.6	Kolotek sprednjih koles	b10 mm	1258		
	Osnovne mere	4.2	Višina teleskopa (spuščene vilice) (h1)	h1 mm	2955	
4.4		Dvig (h3)	h3 mm	3500		
4.5		Višina iztegnjenega teleskopa (h4)	h4 mm	6050		
4.8		Višina sedeža/stojišča	h7 mm	430		
4.19		Celotna dolžina	l1 mm	3665	3775	4045
4.20		Dolžina vključno s hrbiščem vilic	l2 mm	3379	3489	3759
4.21.1		Celotna širina	b1 mm	1210		
4.21.2		Celotna širina	b2 mm	1450		
4.22		Mere rogljev vilic	s/e/ l mm	50 x 120 x 1200		
4.25		Zunanji razmik vilic	b5 mm	560		
4.31		Oddaljenost od tal z bremenom pod teleskopom	m1 mm	80		
4.32	Oddaljenost od tal na sredini med osema	m2 mm	80			
Podatki o zmogljivosti	5.1	Hitrost vožnje z bremenom/brez bremena	km/h	10,5 / 10,5	12 / 12	
	5.10	Delovna zavora		Regenerativno		
	5.11	Parkirna zavora		Električna vzmetna zavora		

Elektromotor/elektronika	6.1	Vozni motor, moč S2 60 min	kW	9		
	6.2	Dvižni motor, moč pri S3	kW	25		
	6.3	Baterija po DIN 43531/35/36		3 PzS 465	4 PzS 620	6 PzS 930
	6.4	Napetost baterije, nazivna kapaciteta	V / Ah	80 / 465	80 / 620	80 / 930
	6.5	Teža baterije	kg	1238	1558	2178
	6.6	Poraba energije po ciklu VDI	kWh/h	0		
	6.6.1	Poraba energije po ciklu EN	kWh/h	4,94		
	6.6.2	CO2 ekvivalent po EN ISO 23308	kg/h0	2,6		
Drugo	8.1	Način krmiljenja vožnje		AC sinhronska reluktanca		
	10.5	Izvedba krmiljenja		Električno		
	10.7	Hrupnost po EN12053	dB (A)	64		
<p>- Ta tipski list po direktivi VDI 2198 navaja samo tehnične vrednosti standardnega vozila. Odstopajoča oplaččenja, drugi teleskopi, dodatne naprave ipd. imajo lahko drugačne vrednosti.</p>						

Jungheinrich, d.o.o.

Korenova cesta 11, 1241 Kamnik

Telefon:

Centrala 01 561 04 80

Prodaja 01 561 04 85

Najem 01 561 04 90

Servis 01 561 04 95

Faks 01 562 17 79

info@jungheinrich.si

www.jungheinrich.si

Certificirane so nemške proizvodne  
lokacije v Norderstedtu, Moosburgu in  
Landsbergu, ravno tako distribucijski  
center originalnih rezervnih delov v  
Kaltenkirchnu.

ISO 9001  
ISO 14001

Vilicarji in vozički podjetja Jungheinrich  
ustrezajo evropskim varnostnim  
predpisom.



 **JUNGHEINRICH**