



## Transpalette manuel

**AM l20/l20p**

Hauteur de levée: 120 mm / Capacité de charge: 2000 kg

**JUNGHEINRICH**

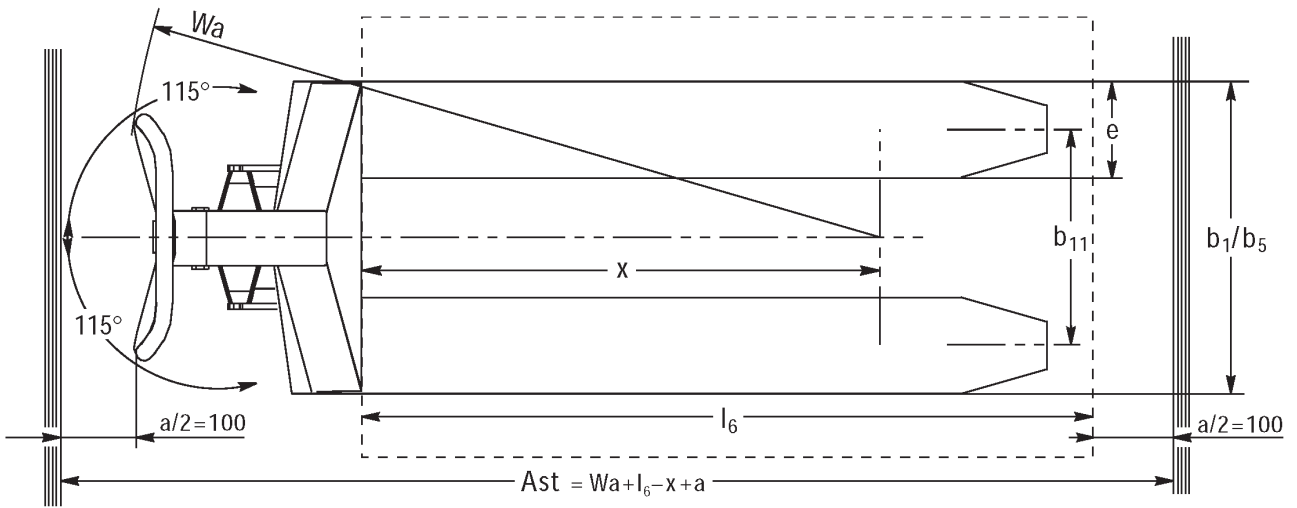
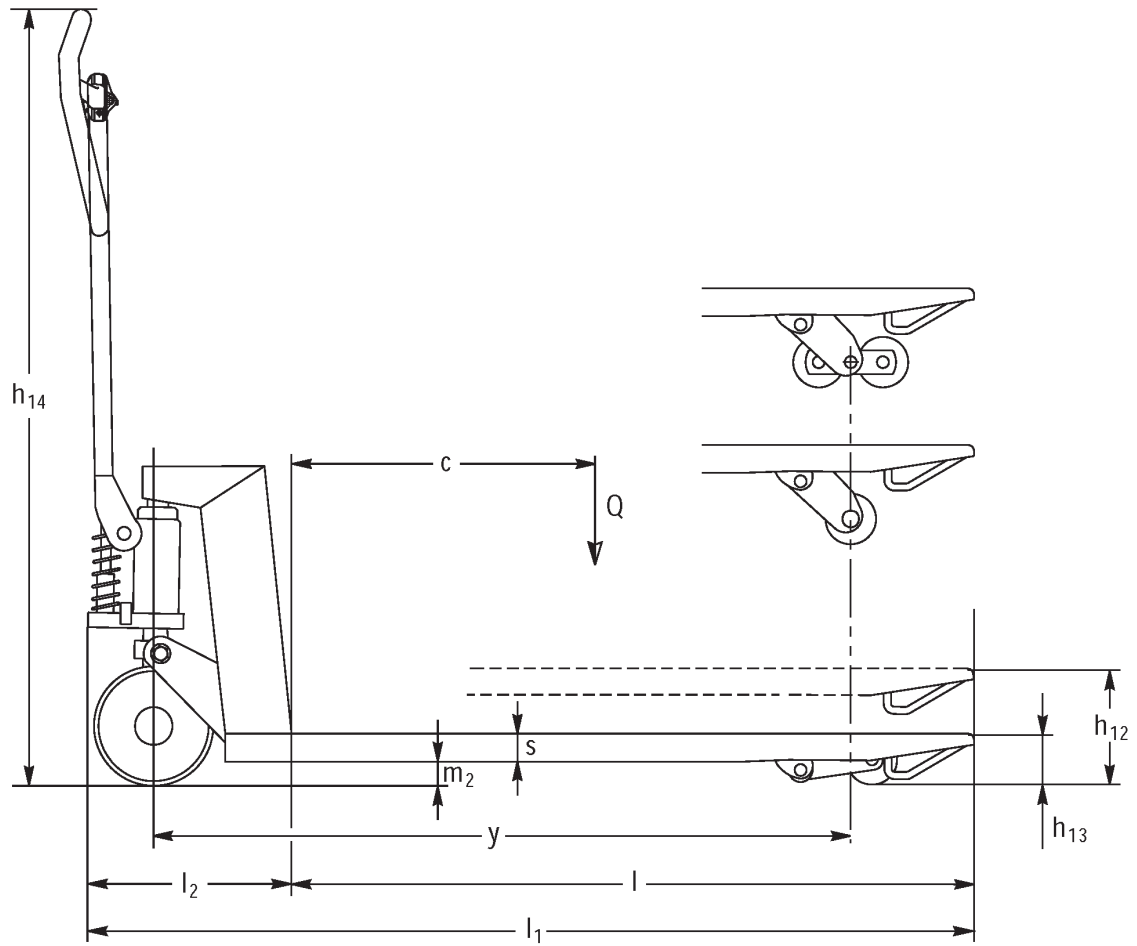
# AM I20/I20p



Inox AISI 316 (V4A)	Feuerverzinkt
Inox AISI 303/304 (V2A)	Verzinkt und gelb chromatiert



AM I20



AM 120p

## Tableau VDI

Sigle	1.1	Fabricant (désignation abrégée)		Autres (OEM)							
	1.3	Entraînement		Manuel							
	1.4	Commande		Manuel							
	1.5	Capacité de charge/charge	Q kg	2000							
	1.6	Distance du centre de gravité de la charge	c mm	610				570			
	1.9	Empattement	y mm	1245				1165			
Poids	2.1	Poids propre	kg	81		78			75		
	2.1.1	Poids propre (batterie comprise)	kg	81		78			64		
Roues / Châssis	3.1	Pneus		V-BV	N-BN	V-GV	N-GN	V-BV	N-BN	C-GV	N-GN
	3.2	Taille des roues AV		Ø 200x50							
	3.3	Taille des roues AR		Ø 80x70	Ø 80x65	Ø 80x90		Ø 80x70	Ø 80x65	Ø 80x90	
	3.5	Roues, nombre à l'avant / à l'arrière (x=à entraînement)		2/2							
	3.6	Voie avant	b10 mm	120							
	3.7	Voie arrière	b11 mm	520							
	Dimensions de base	4.4	Levée (h3)	h3 mm	120						
4.9		Hauteur de la poignée du timon en position de conduite min. / max.	h14 mm	1170							
4.14		Hauteur debout, cabine en position haute	h12 mm	205							
4.15		Hauteur des bras porteurs baissés	h13 mm	85							
4.19		Longueur totale	l1 mm	1555				1475			
4.21.1		Largeur totale	b1 mm	680							
4.22		Dimensions des fourches	s/ e/l mm	51 x 160 x 1220				51 x 160 x 1140			
4.25		Écartement extérieur des fourches	b5 mm	680							
4.32		Garde au sol centre empattement	m2 mm	34							
4.34.1		Largeur d'allée de travail (palette 1000 x 1200 transversale)	Ast mm	1610							
4.34.2	Largeur d'allée (palette 800x1200 dans le sens de la longueur)	Ast mm	1830				1810				
4.35	Rayon de braquage	Wa mm	1410				1330				
Données de performance	5.3	Vitesse de descente avec / sans charge	m/s	0,1 / 0,05							
- Cette fiche technique selon la directive VDI 2198 n'indique que les valeurs techniques du chariot standard. D'autres bandages, d'autres mâts, des dispositifs supplémentaires, etc. peuvent donner lieu à d'autres valeurs.											

Sigle	1.1	Fabricant (désignation abrégée)		Autres (OEM)							
	1.3	Entraînement		Manuel							
	1.4	Commande		Manuel							
	1.5	Capacité de charge/charge	Q kg	2000							
	1.6	Distance du centre de gravité de la charge	c mm	485				405			
	1.9	Empattement	y mm	995				835			
Poids	2.1	Poids propre	kg	72		69			65		
	2.1.1	Poids propre (batterie comprise)	kg	72		69	66	64			
Roues / Châssis	3.1	Pneus		V-BV	N-BN	V-GV	N-GN	V-BV	N-BN	V-GV	N-GN
	3.2	Taille des roues AV		Ø 200x50							
	3.3	Taille des roues AR		Ø 80x70	Ø 80x65	Ø 80x90		Ø 80x70	Ø 80x65	Ø 80x90	
	3.5	Roues, nombre à l'avant / à l'arrière (x=à entraînement)		2/2							
	3.6	Voie avant	b10 mm	120							
	3.7	Voie arrière	b11 mm	520							
	Dimensions de base	4.4	Levée (h3)	h3 mm	120						
4.9		Hauteur de la poignée du timon en position de conduite min. / max.	h14 mm	1170							
4.14		Hauteur debout, cabine en position haute	h12 mm	205							
4.15		Hauteur des bras porteurs baissés	h13 mm	85							
4.19		Longueur totale	l1 mm	1305				1145			
4.21.1		Largeur totale	b1 mm	680							
4.22		Dimensions des fourches	s/ e/l mm	51 x 160 x 970				51 x 160 x 810			
4.25		Écartement extérieur des fourches	b5 mm	680							
4.32		Garde au sol centre empattement	m2 mm	34							
4.34.1		Largeur d'allée de travail (palette 1000 x 1200 transversale)	Ast mm	1610							
4.34.2	Largeur d'allée (palette 800x1200 dans le sens de la longueur)	Ast mm	1810								
4.35	Rayon de braquage	Wa mm	1160				1000				
Données de performance	5.3	Vitesse de descente avec / sans charge	m/s	0,1 / 0,05							
- Cette fiche technique selon la directive VDI 2198 n'indique que les valeurs techniques du chariot standard. D'autres bandages, d'autres mâts, des dispositifs supplémentaires, etc. peuvent donner lieu à d'autres valeurs.											

Sigle	1.1	Fabricant (désignation abrégée)		Autres (OEM)							
	1.3	Entraînement		Manuel							
	1.4	Commande		Manuel							
	1.5	Capacité de charge/charge	Q kg	2000							
	1.6	Distance du centre de gravité de la charge	c mm	610				570			
	1.9	Empattement	y mm	1245				1165			
Poids	2.1	Poids propre	kg	75	72			69			
	2.1.1	Poids propre (batterie comprise)	kg	75	72	64					
	2.2	Charge sur essieu avec charge à l'avant / à l'arrière	-	- / -						636 / 1432	
	2.3	Charge sur essieu sans charge à l'avant / à l'arrière	-	- / -						21 / 47	
Roues / Châssis	3.1	Pneus		V-BV	N-BN	V-GV	N-GN	V-BV	N-BN	V-GV	N-GN
	3.2	Taille des roues AV		Ø 200x50							
	3.3	Taille des roues AR		Ø 80x70	Ø 80x65	Ø 80x90	Ø 80x70	Ø 80x65	Ø 80x90		
	3.5	Roues, nombre à l'avant / à l'arrière (x=à entraînement)		2/2							
	3.6	Voie avant	b10 mm	120							
	3.7	Voie arrière	b11 mm	360							
	Dimensions de base	4.4	Levée (h3)	h3 mm	120						
4.9		Hauteur de la poignée du timon en position de conduite min. / max.	h14 mm	1170						1220 / 1170	
4.14		Hauteur debout, cabine en position haute	h12 mm	205							
4.15		Hauteur des bras porteurs baissés	h13 mm	85							
4.19		Longueur totale	l1 mm	1555				1475			
4.20		Longueur, talon de fourche compris	l2 mm	-						340	
4.21.1		Largeur totale	b1 mm	520							
4.22		Dimensions des fourches	s/ e/l mm	51 x 160 x 1220				51 x 160 x 1140			
4.25		Écartement extérieur des fourches	b5 mm	520							
4.32		Garde au sol centre empattement	m2 mm	34							
4.34.1		Largeur d'allée de travail (palette 1000 x 1200 transversale)	Ast mm	1610							
4.34.2	Largeur d'allée (palette 800x1200 dans le sens de la longueur)	Ast mm	1830				1810				
4.35	Rayon de braquage	Wa mm	1410				1330				
Données de performance	5.3	Vitesse de descente avec / sans charge	m/s	0,1 / 0,05							

- Cette fiche technique selon la directive VDI 2198 n'indique que les valeurs techniques du chariot standard. D'autres bandages, d'autres mâts, des dispositifs supplémentaires, etc. peuvent donner lieu à d'autres valeurs.

Sigle	1.1	Fabricant (désignation abrégée)		Autres (OEM)							
	1.3	Entraînement		Manuel							
	1.4	Commande		Manuel							
	1.5	Capacité de charge/charge	Q kg	2000							
	1.6	Distance du centre de gravité de la charge	c mm	485				405			
	1.9	Empattement	y mm	995				835			
Poids	2.1	Poids propre	kg	66		63		59			
	2.1.1	Poids propre (batterie comprise)	kg	66		63		64			
Roues / Châssis	3.1	Pneus		V-BV	N-BN	V-GV	N-GN	V-BV	N-BN	V-GV	N-GN
	3.2	Taille des roues AV		Ø 200x50							
	3.3	Taille des roues AR		Ø 80x70	Ø 80x65	Ø 80x90		Ø 80x70	Ø 80x65	Ø 80x90	
	3.5	Roues, nombre à l'avant / à l'arrière (x=à entraînement)		2/2							
	3.6	Voie avant	b10 mm	120							
	3.7	Voie arrière	b11 mm	360				335		360	
	Dimensions de base	4.4	Levée (h3)	h3 mm	120						
4.9		Hauteur de la poignée du timon en position de conduite min. / max.	h14 mm	1170							
4.14		Hauteur debout, cabine en position haute	h12 mm	205							
4.15		Hauteur des bras porteurs baissés	h13 mm	85							
4.19		Longueur totale	l1 mm	1305				1145			
4.21.1		Largeur totale	b1 mm	520							
4.22		Dimensions des fourches	s/ e/l mm	51 x 160 x 970				51 x 160 x 810			
4.25		Écartement extérieur des fourches	b5 mm	520							
4.32		Garde au sol centre empattement	m2 mm	34							
4.34.1		Largeur d'allée de travail (palette 1000 x 1200 transversale)	Ast mm	1610							
4.34.2	Largeur d'allée (palette 800x1200 dans le sens de la longueur)	Ast mm	1810								
4.35	Rayon de braquage	Wa mm	1160				1000				
Données de performance	5.3	Vitesse de descente avec / sans charge	m/s	0,1 / 0,05							
- Cette fiche technique selon la directive VDI 2198 n'indique que les valeurs techniques du chariot standard. D'autres bandages, d'autres mâts, des dispositifs supplémentaires, etc. peuvent donner lieu à d'autres valeurs.											

Sigle	1.1	Fabricant (désignation abrégée)		Autres (OEM)								
	1.3	Entraînement		Manuel								
	1.4	Commande		Manuel								
	1.5	Capacité de charge/charge	Q kg	2000								
	1.6	Distance du centre de gravité de la charge	c mm	405				485				
	1.9	Empattement	y mm	835				995				
Poids	2.1	Poids propre	kg	59	63				66			
	2.1.1	Poids propre (batterie comprise)	kg	59	63				66			
Roues / Châssis	3.1	Pneus		N-GN	V-GV	N-BN	V-BV	N-GN	V-GV	N-BN	V-BV	
	3.2	Taille des roues AV		Ø 200x50								
	3.3	Taille des roues AR		Ø 80x90	Ø 80x65	Ø 80x70	Ø 80x90	Ø 80x65	Ø 80x70			
	3.5	Roues, nombre à l'avant / à l'arrière (x=à entraînement)		2/2								
	3.6	Voie avant	b10 mm	120								
	3.7	Voie arrière	b11 mm	360								
	Dimensions de base	4.4	Levée (h3)	h3 mm	120							
4.9		Hauteur de la poignée du timon en position de conduite min. / max.	h14 mm	1170								
4.14		Hauteur debout, cabine en position haute	h12 mm	200								
4.15		Hauteur des bras porteurs baissés	h13 mm	85								
4.19		Longueur totale	l1 mm	1145				1305				
4.21.1		Largeur totale	b1 mm	520								
4.22		Dimensions des fourches	s/ e/l mm	51 x 160 x 810				51 x 160 x 970				
4.25		Écartement extérieur des fourches	b5 mm	520								
4.32		Garde au sol centre empattement	m2 mm	34					38			
4.34.1		Largeur d'allée de travail (palette 1000 x 1200 transversale)	Ast mm	1610								
4.34.2		Largeur d'allée (palette 800x1200 dans le sens de la longueur)	Ast mm	1810								
4.35	Rayon de braquage	Wa mm	1000				1160					
Données de performance	5.3	Vitesse de descente avec / sans charge	m/s	0,1 / 0,05								
- Cette fiche technique selon la directive VDI 2198 n'indique que les valeurs techniques du chariot standard. D'autres bandages, d'autres mâts, des dispositifs supplémentaires, etc. peuvent donner lieu à d'autres valeurs.												

Sigle	1.1	Fabricant (désignation abrégée)		Autres (OEM)								
	1.3	Entraînement		Manuel								
	1.4	Commande		Manuel								
	1.5	Capacité de charge/charge	Q kg	2000								
	1.6	Distance du centre de gravité de la charge	c mm	570				610				
	1.9	Empattement	y mm	1165				1245				
Poids	2.1	Poids propre	kg	69	72				75			
	2.1.1	Poids propre (batterie comprise)	kg	69	72				75			
	2.2	Charge sur essieu avec charge à l'avant / à l'arrière	kg	636 / 1432	- / -							
	2.3	Charge sur essieu sans charge à l'avant / à l'arrière	kg	21 / 47	- / -							
Roues / Châssis	3.1	Pneus		N-GN	V-GV	N-BN	V-BV	N-GN	V-GV	N-BN	V-BV	
	3.2	Taille des roues AV		Ø 200x50								
	3.3	Taille des roues AR		Ø 80x90	Ø 80x65	Ø 80x70	Ø 80x90	Ø 80x65	Ø 80x90			
	3.5	Roues, nombre à l'avant / à l'arrière (x=à entraînement)		2/2								
	3.6	Voie avant	b10 mm	120								
	3.7	Voie arrière	b11 mm	360								
	Dimensions de base	4.4	Levée (h3)	h3 mm	120							
4.9		Hauteur de la poignée du timon en position de conduite min. / max.	h14 mm	1170								
4.14		Hauteur debout, cabine en position haute	h12 mm	200								
4.15		Hauteur des bras porteurs baissés	h13 mm	85								
4.19		Longueur totale	l1 mm	1475				1555				
4.20		Longueur, talon de fourche compris	l2 mm	340	-							
4.21.1		Largeur totale	b1 mm	520								
4.22		Dimensions des fourches	s/ e/l mm	51 x 160 x 1140				51 x 160 x 1220				
4.25		Écartement extérieur des fourches	b5 mm	520								
4.32		Garde au sol centre empattement	m2 mm	38								
4.34.1		Largeur d'allée de travail (palette 1000 x 1200 transversale)	Ast mm	1610								
4.34.2	Largeur d'allée (palette 800x1200 dans le sens de la longueur)	Ast mm	1810				1830					
4.35	Rayon de braquage	Wa mm	1330				1410					
Données de performance	5.3	Vitesse de descente avec / sans charge	m/s	0,1 / 0,05								

- Cette fiche technique selon la directive VDI 2198 n'indique que les valeurs techniques du chariot standard. D'autres bandages, d'autres mâts, des dispositifs supplémentaires, etc. peuvent donner lieu à d'autres valeurs.

Sigle	1.1	Fabricant (désignation abrégée)		Autres (OEM)								
	1.3	Entraînement		Manuel								
	1.4	Commande		Manuel								
	1.5	Capacité de charge/charge	Q kg	2000								
	1.6	Distance du centre de gravité de la charge	c mm	405				485				
	1.9	Empattement	y mm	835				995				
Poids	2.1	Poids propre	kg	65	69				72			
	2.1.1	Poids propre (batterie comprise)	kg	65	69				72			
Roues / Châssis	3.1	Pneus		N-GN	V-GV	V-BV	N-BN	N-GN	V-GV	N-BN	V-BV	
	3.2	Taille des roues AV		Ø 200x50								
	3.3	Taille des roues AR		Ø 80x90	Ø 80x70	Ø 80x65	Ø 80x90	Ø 80x65	Ø 80x70			
	3.5	Roues, nombre à l'avant / à l'arrière (x=à entraînement)		2/2								
	3.6	Voie avant	b10 mm	120								
	3.7	Voie arrière	b11 mm	520								
	Dimensions de base	4.4	Levée (h3)	h3 mm	120							
4.9		Hauteur de la poignée du timon en position de conduite min. / max.	h14 mm	1170								
4.14		Hauteur debout, cabine en position haute	h12 mm	200								
4.15		Hauteur des bras porteurs baissés	h13 mm	85								
4.19		Longueur totale	l1 mm	1145				1305				
4.21.1		Largeur totale	b1 mm	680								
4.22		Dimensions des fourches	s/ e/l mm	51 x 160 x 810				51 x 160 x 970				
4.25		Écartement extérieur des fourches	b5 mm	680								
4.32		Garde au sol centre empattement	m2 mm	38								
4.34.1		Largeur d'allée de travail (palette 1000 x 1200 transversale)	Ast mm	1610								
4.34.2		Largeur d'allée (palette 800x1200 dans le sens de la longueur)	Ast mm	1810								
4.35	Rayon de braquage	Wa mm	1000				1160					
Données de performance	5.3	Vitesse de descente avec / sans charge	m/s	0,1 / 0,05								
- Cette fiche technique selon la directive VDI 2198 n'indique que les valeurs techniques du chariot standard. D'autres bandages, d'autres mâts, des dispositifs supplémentaires, etc. peuvent donner lieu à d'autres valeurs.												

Sigle	1.1	Fabricant (désignation abrégée)		Autres (OEM)							
	1.3	Entraînement		Manuel							
	1.4	Commande		Manuel							
	1.5	Capacité de charge/charge	Q kg	2000							
	1.6	Distance du centre de gravité de la charge	c mm	570				610			
	1.9	Empattement	y mm	1165				1245			
Poids	2.1	Poids propre	kg	75		78			81		
	2.1.1	Poids propre (batterie comprise)	kg	75		78			81		
Roues / Châssis	3.1	Pneus		N-GN	V-GV	N-BN	V-BV	N-GN	V-GV	V-BV	N-BN
	3.2	Taille des roues AV		Ø 200x50							
	3.3	Taille des roues AR		Ø 80x90		Ø 80x65	Ø 80x70	Ø 80x90		Ø 80x65	
	3.5	Roues, nombre à l'avant / à l'arrière (x=à entraînement)		2/2							
	3.6	Voie avant	b10 mm	120							
	3.7	Voie arrière	b11 mm	520							
	Dimensions de base	4.4	Levée (h3)	h3 mm	120						
4.9		Hauteur de la poignée du timon en position de conduite min. / max.	h14 mm	1170							
4.14		Hauteur debout, cabine en position haute	h12 mm	200							
4.15		Hauteur des bras porteurs baissés	h13 mm	85							
4.19		Longueur totale	l1 mm	1475				1555			
4.21.1		Largeur totale	b1 mm	680							
4.22		Dimensions des fourches	s/ e/l mm	51 x 160 x 1140				51 x 160 x 1220			
4.25		Écartement extérieur des fourches	b5 mm	680							
4.32		Garde au sol centre empattement	m2 mm	38							
4.34.1		Largeur d'allée de travail (palette 1000 x 1200 transversale)	Ast mm	1610							
4.34.2	Largeur d'allée (palette 800x1200 dans le sens de la longueur)	Ast mm	1810				1830				
4.35	Rayon de braquage	Wa mm	1330				1410				
Données de performance	5.3	Vitesse de descente avec / sans charge	m/s	0,1 / 0,05							
- Cette fiche technique selon la directive VDI 2198 n'indique que les valeurs techniques du chariot standard. D'autres bandages, d'autres mâts, des dispositifs supplémentaires, etc. peuvent donner lieu à d'autres valeurs.											

Les matériels Jungheinrich sont conformes aux normes européennes de sécurité.

ISO 9001  
ISO 14001

Les usines de production de Norderstedt, Moosburg et Landsberg en Allemagne sont certifiées.



 **JUNGHEINRICH**