



## Transpalette électrique

**ERE 120i/125i**

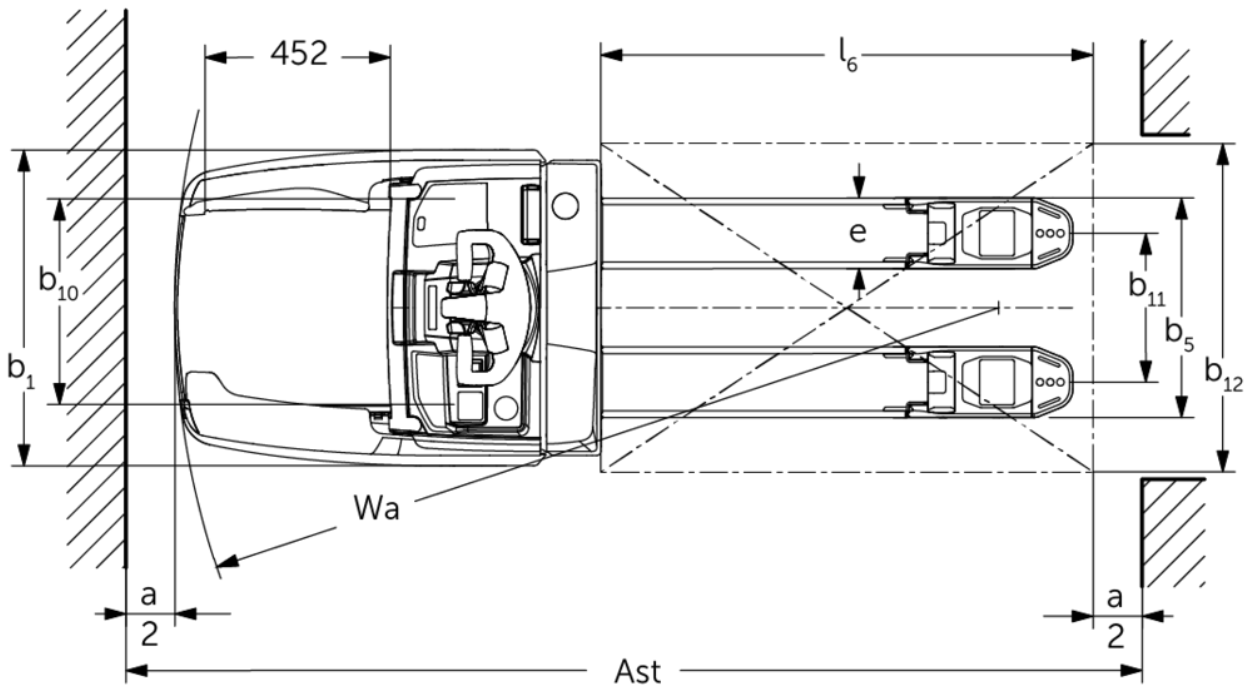
Hauteur de levée: 122 mm / Capacité de charge: 2000-2500 kg



# ERE 120i/125i







## Tableau VDI

Sigle	1.1	Fabricant (désignation abrégée)		Jungheinrich		
	1.3	Entraînement		Électrique		
	1.4	Commande		Timon		
	1.5	Capacité de charge/charge	Q kg	2000	2500	
	1.6	Distance du centre de gravité de la charge	c mm	600		
	1.8	Distance du talon de fourche à l'axe essieu avant	x mm	897		
	1.9	Empattement	y mm	1237		
Poids	2.1.1	Poids propre (batterie comprise)	kg	513	543	560
	2.2	Charge sur essieu avec charge à l'avant / à l'arrière	kg	1627 / 874	1621 / 929	1909 / 1155
	2.3	Charge sur essieu sans charge à l'avant / à l'arrière	kg	112 / 401	132 / 411	137 / 423
Roues / Châssis	3.1	Pneus		Polyuréthane (PU)		
	3.2	Taille des roues AV		Ø 230 x 65	Ø 230 x 77	
	3.3	Taille des roues AR		Ø 85 x 110 / Ø 85 x 85		
	3.4	Roues supplémentaires		Ø 140 x 57		
	3.5	Roues, nombre à l'avant / à l'arrière (x=à entraînement)		1x +2/2 oder 4		
	3.6	Voie avant	b10 mm	363		
	3.7	Voie arrière	b11 mm	512		
Dimensions de base	4.4	Levée (h3)	h3 mm	122		
	4.9	Hauteur de la poignée du timon en position de conduite min. / max.	h14 mm	1137 / 1419		
	4.15	Hauteur des bras porteurs baissés	h13 mm	85		
	4.19	Longueur totale	l1 mm	1716		
	4.20	Longueur, talon de fourche compris	l2 mm	566		
	4.21.1	Largeur totale	b1 mm	770		
	4.22	Dimensions des fourches	s/e/ l mm	55 x 172 x 1150		
	4.25	Écartement extérieur des fourches	b5 mm	535		
	4.32	Garde au sol centre empattement	m2 mm	30		
	4.34.1	Largeur d'allée de travail (palette 1000 x 1200 transversale)	Ast mm	2298		
4.34.2	Largeur d'allée (palette 800x1200 dans le sens de la longueur)	Ast mm	2191			
4.35	Rayon de braquage	Wa mm	1489			
Données de performance	5.1	Vitesse de traction avec / sans charge	km/h	6 / 6	8 / 9	9 / 9
	5.2	Vitesse de levée avec / sans charge	m/s	0,04 / 0,05		0,06 / 0,08
	5.3	Vitesse de descente avec / sans charge	m/s	0,06 / 0,05		0,07 / 0,05
	5.8	Capacité de franchissement max. des pentes avec / sans charge	%	8 / 16		
	5.10	Frein de service		générateur		

Moteur électrique / système électronique	6.1	Moteur de traction, puissance S2 60 min	kW	2	2,8
	6.2	Moteur de levée, performance pour S3	kW	1,2	2,2
	6.4	Tension de batterie / capacité nominale	V / Ah	25,6 / 100	
	6.5	Poids de la batterie	kg	35	
	6.6.1	Consommation d'énergie selon cycle EN	kWh/h	0,41	0,36
	6.6.2	Équivalent CO2 selon EN ISO 23308	kg/h0	0,2	
	6.7	Rendement de transbordement	t/h	108	136
Moteur	8.1	Type de commande de conduite		CA	
Autres	10.7	Niveau sonore selon EN12053	dB (A)	61	65

- Cette fiche technique selon la directive VDI 2198 n'indique que les valeurs techniques du chariot standard. D'autres bandages, d'autres mâts, des dispositifs supplémentaires, etc. peuvent donner lieu à d'autres valeurs.

Les valeurs figurant dans le tableau sont valables pour la plateforme de conduite rabattable (fermée), le coffre de batterie XS, la longueur de fourches 1 150 mm, la levée des bras porteurs relevée.

- N° VDI 1.8 : dispositif de préhension abaissé :  $x + 67$  mm.
  - N° VDI 1.9 : dispositif de préhension abaissé :  $y + 67$  mm. Avec coffre de batterie S :  $y + 50$  mm.
  - N° VDI 4.19 : pour le coffre de batterie S :  $l1 + 50$  mm ; avec plateforme rabattable ouverte :  $l1 + 416$  mm ; plateforme compacte fixe :  $l1 + 358$  mm ; plateforme allongée fixe :  $l1 + 472$  mm.
  - N° VDI 4.20 : pour le coffre de batterie S :  $l2 + 50$  mm ; avec plateforme rabattable ouverte :  $l2 + 416$  mm ; plateforme compacte fixe :  $l2 + 358$  mm ; plateforme allongée fixe :  $l2 + 472$  mm.
  - N° VDI 4.34.1 : dispositif de préhension abaissé : largeur d'allée + 60 mm ; avec la plateforme rabattable ouverte : largeur d'allée + 416 mm ; plate-forme fixe compacte : largeur d'allée + 365 mm ; plate-forme fixe prolongée : largeur d'allée + 479 mm.
  - N° VDI 4.34.2 : dispositif de préhension abaissé : largeur d'allée + 30 mm ; avec la plateforme rabattable ouverte : largeur d'allée + 416 mm ; plate-forme fixe compacte : largeur d'allée + 365 mm ; plate-forme fixe prolongée : largeur d'allée + 479 mm.
  - N° VDI 4.35 : dispositif de préhension abaissé :  $Wa + 67$  mm.
- Avec coffre de batterie S :  $Wa + 50$  mm ; avec la plateforme rabattable ouverte :  $Wa + 416$  mm ; plate-forme fixe compacte :  $Wa + 365$  mm ; plate-forme fixe prolongée :  $Wa + 479$  mm.
- N° VDI 6.2 : moteur de levée, performance pour S3 = 5 %.
  - N° VDI 6.6 : consommation énergétique selon EN 16796 avec direction mécanique ; avec direction électrique = 0,43 kWh/h.
  - N° VDI 6.7 : rendement selon VDI 2198 avec direction mécanique ; avec direction électrique = 144 t/h.

Les matériels Jungheinrich sont conformes aux normes européennes de sécurité.

ISO 9001  
ISO 14001

Les usines de production de Norderstedt, Moosburg et Landsberg en Allemagne sont certifiées.



 **JUNGHEINRICH**