



Gerbeur électrique avec levée des bras porteurs

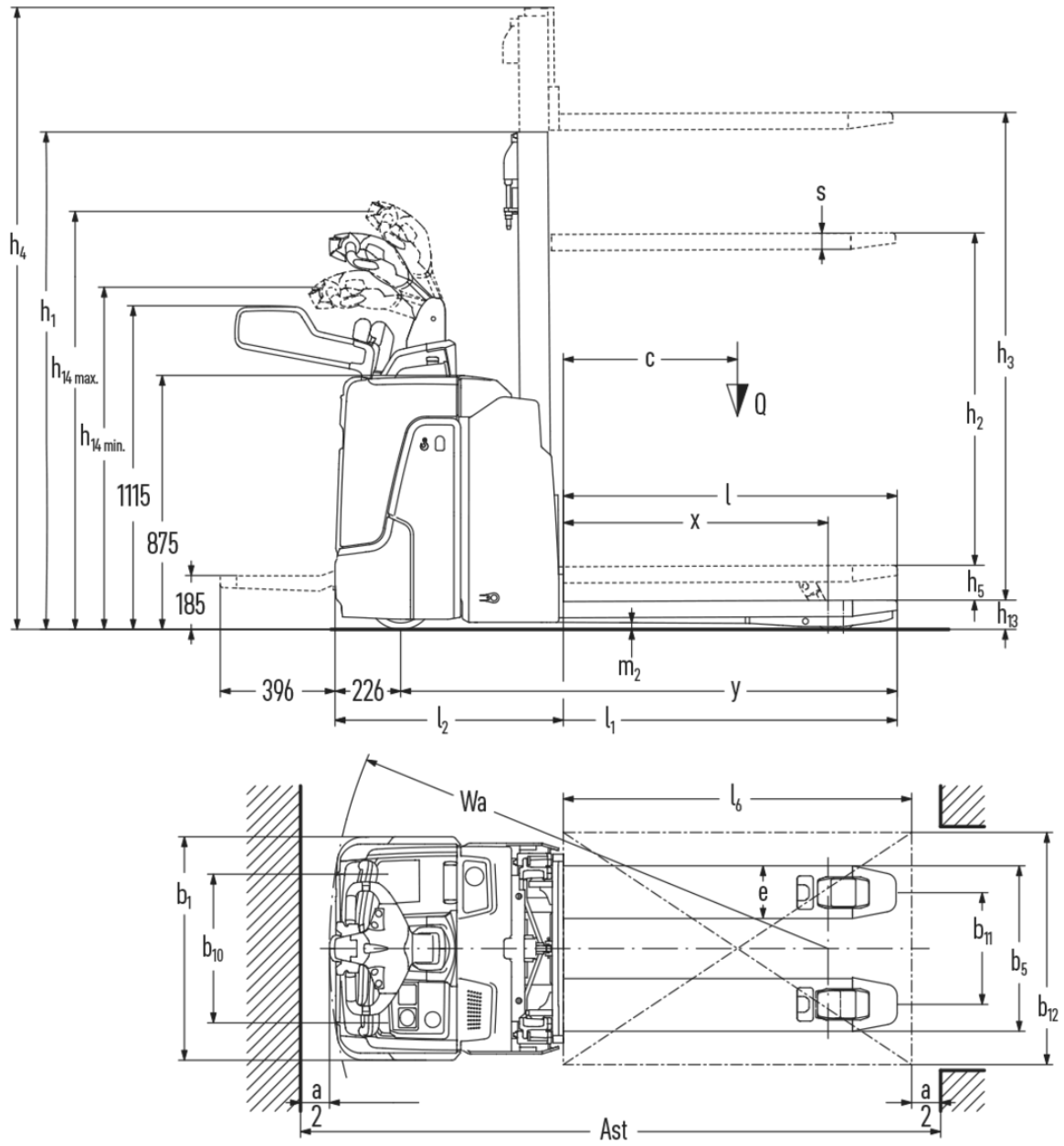
ERD 120i

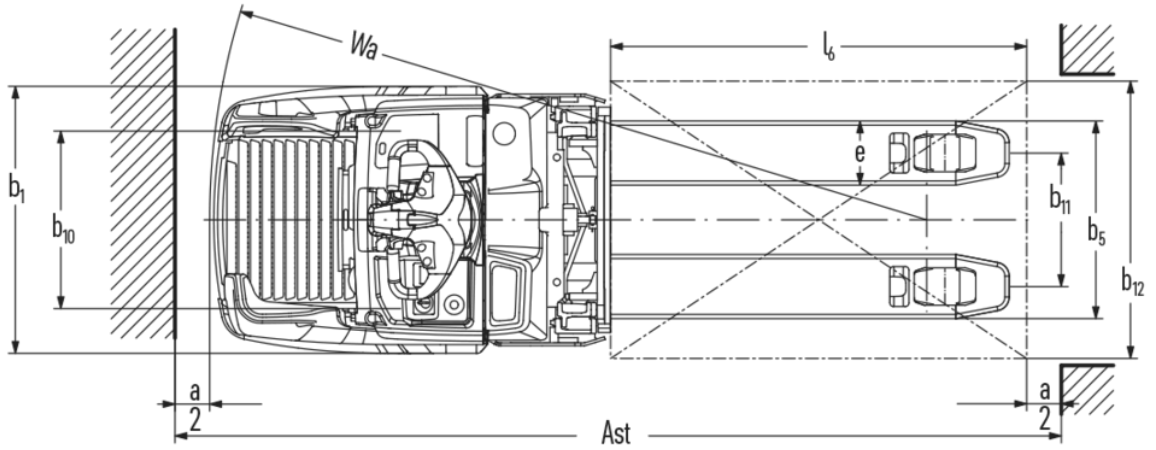
Hauteur de levée: 1500-2905 mm / Capacité de charge: 2000 kg

LION
technology

JUNGHEINRICH

ERD 120i





ERD 120i

EJD 118i	Levée (h3)	Hauteur du mât replié (h1)	Levée libre (h2)	Hauteur du mât déployé (h4)
Mât simple E	1500 mm	1921 mm	1468 mm	1953 mm
	1660 mm	2081 mm	1628 mm	2113 mm

Tableau VDI

Sigle	1.1	Fabricant (désignation abrégée)		Jungheinrich
	1.2	Code type du fabricant		EJD 118i
	1.3	Entraînement		Électrique
	1.4	Commande		Timon
	1.5	Capacité de charge/charge	Q kg	2000
	1.5.1	Capacité de charge nominale / charge pour levée du mât	Q kg	1000
	1.5.2	Capacité de charge nominale / charge pour levée des bras porteurs	Q kg	2000
	1.6	Distance du centre de gravité de la charge	c mm	600
	1.8	Distance du talon de fourche à l'axe essieu avant	x mm	910
1.9	Empattement	y mm	1469	
Poids	2.1.1	Poids propre (batterie comprise)	kg	853
	2.2	Charge sur essieu avec charge à l'avant / à l'arrière	kg	1794 / 1059
	2.3	Charge sur essieu sans charge à l'avant / à l'arrière	kg	216 / 637
Roues / Châssis	3.1	Pneus		Polyuréthane (PU)
	3.2	Taille des roues AV		Ø 230 x 80
	3.3	Taille des roues AR		Ø 85 x 95 / Ø 85 x 75
	3.4	Roues supplémentaires		Ø 140 x 50
	3.5	Roues, nombre à l'avant / à l'arrière (x=à entraînement)		1x +2/2 oder 4
	3.6	Voie avant	b10 mm	512
	3.7	Voie arrière	b11 mm	385
Dimensions de base	4.2	Hauteur du mât replié (h1)	h1 mm	1306
	4.3	Levée libre (h2)	h2 mm	1256
	4.4	Levée (h3)	h3 mm	1660
	4.5	Hauteur du mât déployé (h4)	h4 mm	2115
	4.6	Levée initiale	h5 mm	110
	4.9	Hauteur de la poignée du timon en position de conduite min. / max.	h14 mm	1137 / 1419
	4.15	Hauteur des bras porteurs baissés	h13 mm	92
	4.19	Longueur totale	l1 mm	1971
	4.20	Longueur, talon de fourche compris	l2 mm	784
	4.21.1	Largeur totale	b1 mm	770
	4.22	Dimensions des fourches	s/e/l mm	56 x 185 x 1190
	4.25	Écartement extérieur des fourches	b5 mm	570
	4.32	Garde au sol centre empattement	m2 mm	19
	4.34.2	Largeur d'allée (palette 800x1200 dans le sens de la longueur)	Ast mm	2389
4.34.8	Largeur d'allée (palette 800 x 1200 transversale)	Ast mm	2502	
4.35	Rayon de braquage	Wa mm	1695	
Données de performance	5.1	Vitesse de traction avec / sans charge	km/h	9 / 9
	5.2	Vitesse de levée avec / sans charge	m/s	0,21 / 0,39
	5.3	Vitesse de descente avec / sans charge	m/s	0,48 / 0,37
	5.8	Capacité de franchissement max. des pentes avec / sans charge	%	8 / 16
	5.10	Frein de service		générateur

Moteur électrique / système électronique				
6.1	Moteur de traction, puissance S2 60 min		kW	2,8
6.2	Moteur de levée, performance pour S3		kW	2,2
6.3	Batterie selon DIN 43531/35/36			non
6.4	Tension de batterie / capacité nominale		V / Ah	25,6 / 100
6.5	Poids de la batterie		kg	35
6.6.1	Consommation d'énergie selon cycle EN		kWh/h	0,4
6.6.2	Équivalent CO2 selon EN ISO 23308		kg/hO	0,2
6.7	Rendement de transbordement		t/h	100
8.1	Type de commande de conduite			CA
10.7	Niveau sonore selon EN12053		dB (A)	64

- Cette fiche technique selon la directive VDI 2198 n'indique que les valeurs techniques du chariot standard. D'autres bandages, d'autres mâts, des dispositifs supplémentaires, etc. peuvent donner lieu à d'autres valeurs.

Les valeurs du tableau s'appliquent à la plateforme de conduite rabattable (relevée) avec système de retenue du cariste (en option), coffre de batterie XS, mât ZT1660, hydraulique proportionnelle (en option), longueur de fourches 1190 mm, levée des bras porteurs relevée.

- N° VDI 1.5 : En mode double-charges : levée du mât max. 1 t / charge totale max. 2 t. Autorisée jusqu'à une hauteur de levée h13 + h3 de 1 800 mm. La charge la plus importante doit être transportée sur les bras porteurs (en dessous).
- N° VDI 1.8 : Avec bras porteurs abaissés : x + 53 mm. Avec longueur de fourches 1150 mm : x - 40 mm. Avec mât simplex : x - 1 mm ; mât DT : x - 10 mm ; mât ZZ : x - 29 mm.
- N° VDI 1.9 : Avec bras porteurs abaissés : y + 53 mm. Avec longueur de fourches 1150 mm : y - 40 mm. Avec coffre de batterie S : y + 30 mm.
- N° VDI 4.19 : avec coffre de batterie S : l1 + 30 mm. Avec la plateforme rabattable abaissée : l1 + 396 mm ; plateforme fixe compacte : l1 + 360 mm ; plateforme fixe allongée : l1 + 474 mm. Avec mât simplex : l1 + 1 mm ; mât DT : l1 + 10 mm ; mât ZZ : l1 + 29 mm.
- N° VDI 4.20 : avec coffre de batterie S : l2 + 30 mm. Avec la plateforme rabattable abaissée : l2 + 396 mm ; plateforme fixe compacte : l2 + 360 mm ; plateforme fixe allongée : l2 + 474 mm. Avec mât simplex : l2 + 1 mm ; mât DT : l2 + 10 mm ; mât ZZ : l2 + 29 mm.
- N° VDI 4.34.1 : avec bras porteurs abaissés : largeur d'allée + 47 mm ; pour une longueur de fourches de 1150 mm : largeur d'allée - 40 mm. avec coffre de batterie S : largeur d'allée + 30 mm. avec plate-forme rabattable abaissée : largeur d'allée + 396 mm ; plate-forme fixe compacte : largeur d'allée + 360 mm ; plate-forme fixe prolongée : largeur d'allée + 474 mm. Avec mât simplex : largeur d'allée + 1 mm ; mât DT : largeur d'allée + 10 mm ; mât ZZ : largeur d'allée + 29 mm.
- N° VDI 4.34.2 : avec bras porteurs abaissés : largeur d'allée + 47 mm ; pour une longueur de fourches de 1150 mm : largeur d'allée - 40 mm. avec coffre de batterie S : largeur d'allée + 30 mm. avec plate-forme rabattable abaissée : largeur d'allée + 396 mm ; plate-forme fixe compacte : largeur d'allée + 360 mm ; plate-forme fixe prolongée : largeur d'allée + 474 mm. Avec mât simplex : largeur d'allée + 1 mm ; mât DT : largeur d'allée + 10 mm ; mât ZZ : largeur d'allée + 29 mm.
- N° VDI 4.35 : avec bras porteurs abaissés : largeur d'allée + 53 mm ; pour une longueur de fourches de 1150 mm : Wa - 40 mm. avec coffre de batterie S : Wa + 30 mm. Avec plate-forme rabattable abaissée : Wa + 396 mm ; plate-forme fixe compacte : Wa + 360 mm ; plate-forme fixe prolongée : Wa + 474 mm.
- N° VDI 4.9 : avec plateforme de conduite : 1 220 mm.
- N° VDI 5.1 : vitesse de translation maximale en mode double-charges (levée du mât > 400 mm) : 6 km/h.
- N° VDI 6.2 : valeur caractéristique pour S3 = cycle de fonctionnement 10 %.

Les matériels Jungheinrich sont conformes aux normes européennes de sécurité.

ISO 9001
ISO 14001

Les usines de production de Norderstedt, Moosburg et Landsberg en Allemagne sont certifiées.



 **JUNGHEINRICH**

The Jungheinrich logo, featuring a red upward-pointing arrow above the letter 'J', followed by the brand name 'JUNGHEINRICH' in a bold, black, sans-serif font.