

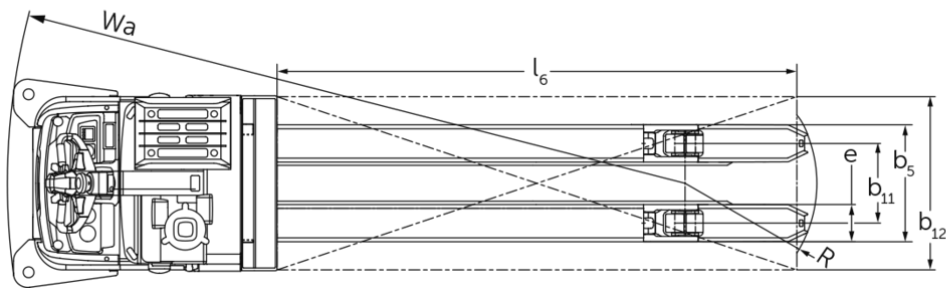
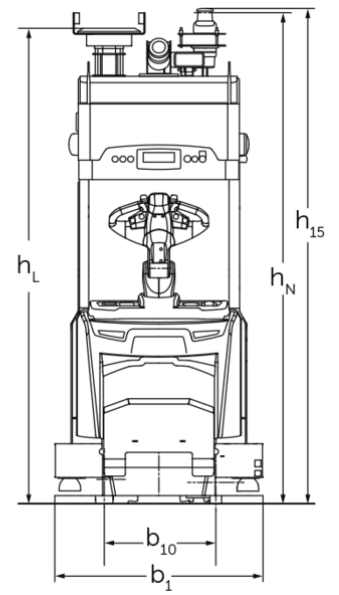


## Robot Mobile pour applications au sol

### ERE 225a

Hauteur de levée: 125 mm / Capacité de charge: 2500 kg

# ERE 225a



## Tableau VDI

Sigle	1.1	Fabricant (désignation abrégée)			Jungheinrich
	1.3	Entraînement			Électrique
	1.4	Commande			Automatique
	1.5	Capacité de charge/charge	Q	kg	2500
	1.6	Distance du centre de gravité de la charge	c	mm	1200
Poids	2.1.1	Poids propre (batterie comprise)		kg	1240
	2.2	Charge sur essieu avec charge à l'avant / à l'arrière		kg	1590 / 2150
	2.3	Charge sur essieu sans charge à l'avant / à l'arrière		kg	1020 / 220
Roues / Châssis	3.1	Pneus			Polyuréthane (PU)
	3.2	Taille des roues AV			230 x 77
	3.3	Taille des roues AR			85 x 85
	3.4	Roues supplémentaires			140 x 54
	3.7	Voie arrière	b11	mm	368
Dimensions de base	4.2	Hauteur du mât replié (h1)	h1	mm	2230
	4.2.1	Hauteur totale	h15	mm	2280
	4.4	Levée (h3)	h3	mm	125
	4.9	Hauteur de la poignée du timon en position de conduite min. / max.	h14	mm	1158 / 1414
	4.15	Hauteur des bras porteurs baissés	h13	mm	90
	4.19	Longueur totale	l1	mm	3666
	4.20	Longueur, talon de fourche compris	l2	mm	1217
	4.21.1	Largeur totale	b1	mm	965
	4.22	Dimensions des fourches	s/e/l	mm	70 x 187 x 2450
	4.25	Écartement extérieur des fourches	b5	mm	540
	4.31	Garde au sol avec charge sous le mât	m1	mm	20
4.32	Garde au sol centre empattement	m2	mm	30	
Performances de performance	5.1	Vitesse de traction avec / sans charge		km/h	7,2 / 7,2
	5.10	Frein de service			générateur
Moteur électrique / système électronique	6.1	Moteur de traction, puissance S2 60 min		kW	2,8
	6.2	Moteur de levée, performance pour S3		kW	1,5
	6.4	Tension de batterie / capacité nominale		V / Ah	24 / 375
	6.5	Poids de la batterie		kg	273

Autres	8.1	Type de commande de conduite		speedCONTROL CA
	10.7	Niveau sonore selon EN12053	dB (A)	64
<p>- Cette fiche technique selon la directive VDI 2198 n'indique que les valeurs techniques du chariot standard. D'autres bandages, d'autres mâts, des dispositifs supplémentaires, etc. peuvent donner lieu à d'autres valeurs.</p>				

Les matériels Jungheinrich sont conformes aux normes européennes de sécurité.

ISO 9001  
ISO 14001

Les usines de production de Norderstedt, Moosburg et Landsberg en Allemagne sont certifiées.



 **JUNGHEINRICH**