



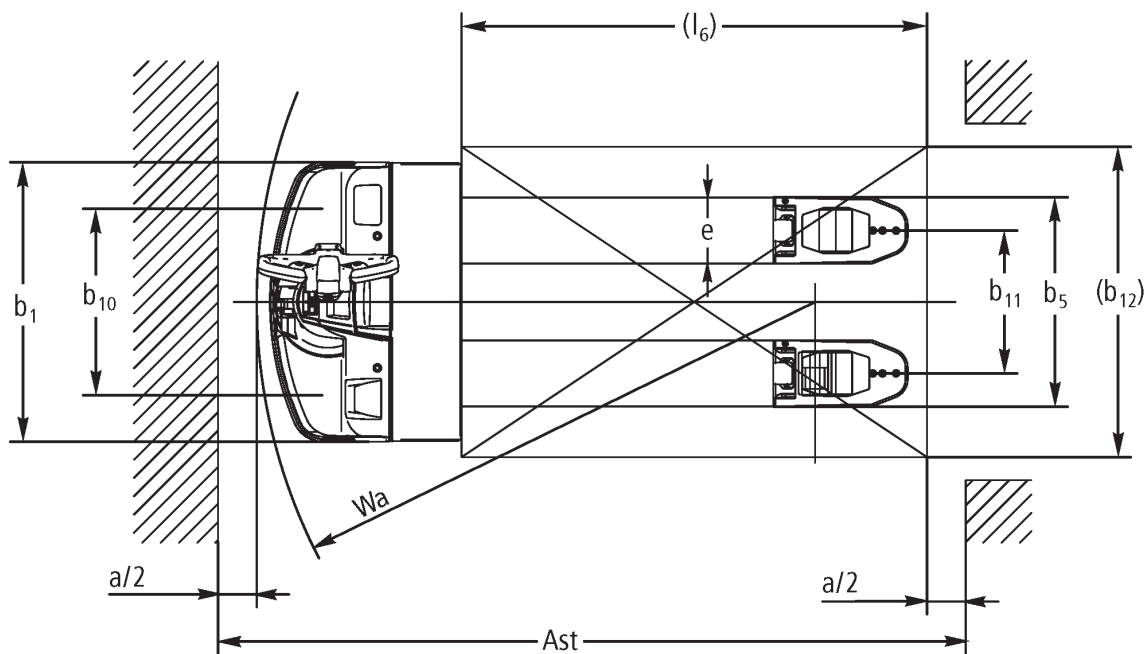
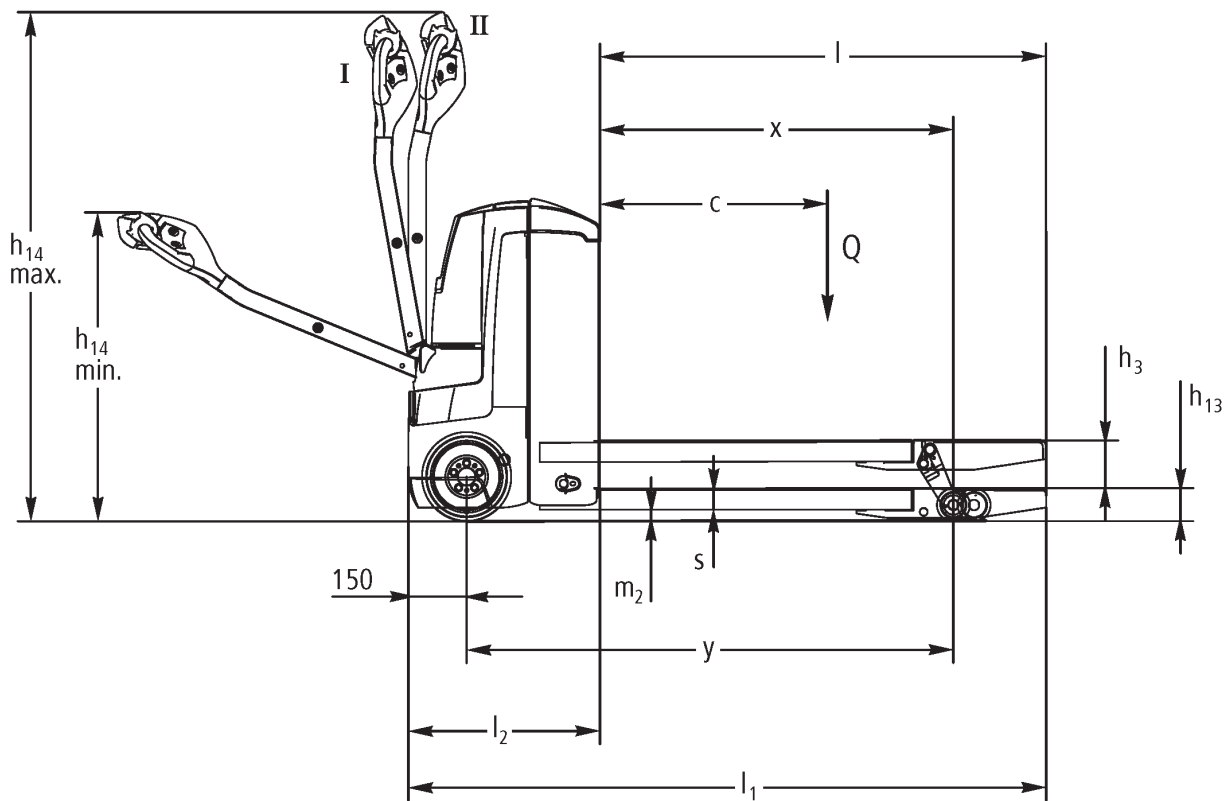
Transpaleteira elétrica

EJE 114–120

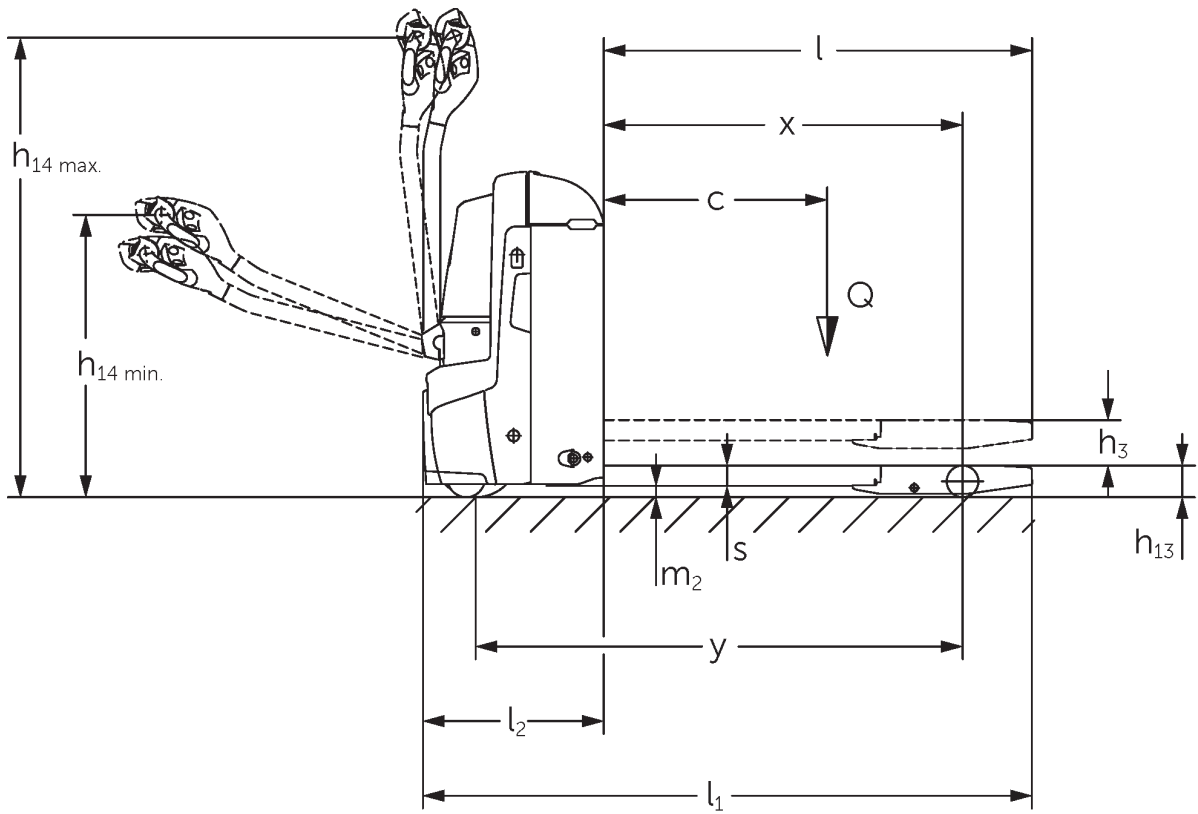
Altura de elevação: 122 mm / Capacidade de carga: 1400-2000 kg

JUNGHEINRICH

EJE 114-120



I = Posição de direção normal; II = Posição de direção em marcha lenta



Desenhos tracejados EJE

Tabela VDI

		Jungheinrich					
		EJE 114	EJE 116	EJE 118	EJE 120		
Características	1.1	Fabricante (nome curto)					
	1.2	Denominação do fabricante					
	1.3	Unidade de tração	Elétrico				
	1.4	Tipo de operação	A pé				
	1.5	Capacidade de carga/carga	Q kg	1400	1600	1800	2000
	1.6	Distância do centro de gravidade da carga	c mm	600			
	1.8	Distância da carga	x mm	908			
1.9	Distância entre rodas	y mm	1252				
Pesos	2.1.1	Peso próprio (incluindo bateria)	kg	405	420		
	2.2	Carga por eixo com carga dianteira/traseira	kg	655 / 1150	695 / 1325	760 / 1460	785 / 1635
	2.3	Carga por eixo sem carga dianteira/traseira	kg	322 / 83	331 / 89		
Rodas/chassis	3.1	Pneus	Poliuretano (PU)			-	
	3.2	Tamanho do pneu, dianteiro	Ø 230 x 70				
	3.3	Tamanho do pneu, traseiro	Ø 85 x 95 / 82 x 70 / 82 x 35		Ø 85 x 110 / 85 x 85 / 85 x 44		
	3.4	Rodas adicionais	Ø 100 x 40				
	3.5	Rodas, quantidade dianteira/traseira (x=tracionadas)	1x + 2/2 oder 4				
	3.6	Distância entre rodas, dianteira	b10 mm	500	510		
	3.7	Distância entre rodas, traseira	b11 mm	363			
Dimensões básicas	4.4	Elevação (h3)	h3 mm	122			
	4.9	Altura da alavanca do timão na posição de direção mín./máx.	h14 mm	750 / 1237			
	4.15	Altura rebaixada	h13 mm	85			
	4.19	Comprimento total	l1 mm	1636			
	4.20	Comprimento incluindo a parte inferior do garfo	l2 mm	486			
	4.21.1	Largura total	b1 mm	720			
	4.22	Dimensões do garfo	s/ e/l mm	55 x 150 x 1150	55 x 172 x 1150		
	4.25	Distância externa dos garfos	b5 mm	513	535		
	4.32	Desimpedimento do piso no centro da distância entre rodas	m2 mm	30			
	4.34.1	Largura do corredor de trabalho (paleta 1000x1200 na posição transversal)	Ast mm	2240			
4.34.2	Largura do corredor de trabalho (paleta 800x1200 na posição longitudinal)	Ast mm	2128				
4.35	Raio de direção	Wa mm	1433				
Performance	5.1	Velocidade de deslocamento com/sem carga	km/h	5 / 5	6 / 6		
	5.2	Velocidade de elevação com/sem carga	m/s	0,03 / 0,03	0,04 / 0,04		
	5.3	Velocidade de descida com/sem carga	m/s	0,05 / 0,04			
	5.8	Capacidade máx. subida da rampa com/sem carga	%	8 / 20	10 / 20	9 / 20	8 / 20
	5.10	Freio de serviço	regenerativo				

Motor elétrico/sistema eletrônico	6.1	Motor de tração, potência no regime S2 60 min	kW	0,9	1,1		
	6.2	Motor de elevação, potência no regime S3	kW	1,2			
	6.3	Bateria conforme DIN 43531/35/36		B			
	6.4	Tensão da bateria/capacidade nominal	V / Ah	24 / 150			
	6.5	Peso da bateria	kg	151			
	6.6	Consumo energético conforme ciclo VDI	kWh/h	0			
	6.6.1	Consumo de energia conforme ciclo EN	kWh/h	0,32	0,31	0,3	0,34
	6.6.2	Equivalente de CO ₂ de acordo com a norma EN ISO 23308	kg/h0	0,2			
	6.7	Desempenho da movimentação	t/h	67	93	104	117
6.8.1	Consumo de energia com máximo desempenho da movimentação	kWh/h	0,49	0,66	0,62	0,7	
Outros	8.1	Tipo de controle da unidade		AC			
	10.7	Nível sonoro conforme EN 12053	dB (A)	61			
<p>- Esta ficha técnica, conforme diretriz VDI 2198, menciona apenas os valores técnicos do veículo padrão. Pneus diferentes, outros tipos de mastro, acessórios adicionais etc. podem fornecer outros valores.</p>							

- VDI-Nr. 4.33: Seção da carga abaixada: + 50 mm
- VDI-Nr. 1.8: 1.9: 4.35: Seção da carga abaixada: + 56 mm
- VDI-Nr. 4.33.4: Seção da carga abaixada: + 68 mm
- VDI-Nr. 1.9: 4.19: 4.19.1: 4.20: 4.33: 4.33.4: 4.35: com remoção lateral da bateria: M = S + 69 mm; L / M SBE = S + 141 mm; L SBE = S + 194 mm

Jungheinrich Lift Truck Ltda.

Equipamentos de Transporte, Lda.

Rod. Vice Prefeito Hermenegildo Tonolli, 2535

Galpão 2

CEP 13295-000

Itupeva – SP

Tel. +55 11 3511-6295

contato@jungheinrich.com.br

www.jungheinrich.com.br

As unidades de produção alemãs em
Norderstedt, Moosburg e Landsberg são
certificadas, assim como nosso Centro de
Peças Originais em Kaltenkirchen. ISO 9001
ISO 14001

**JUNGHEINRICH**