

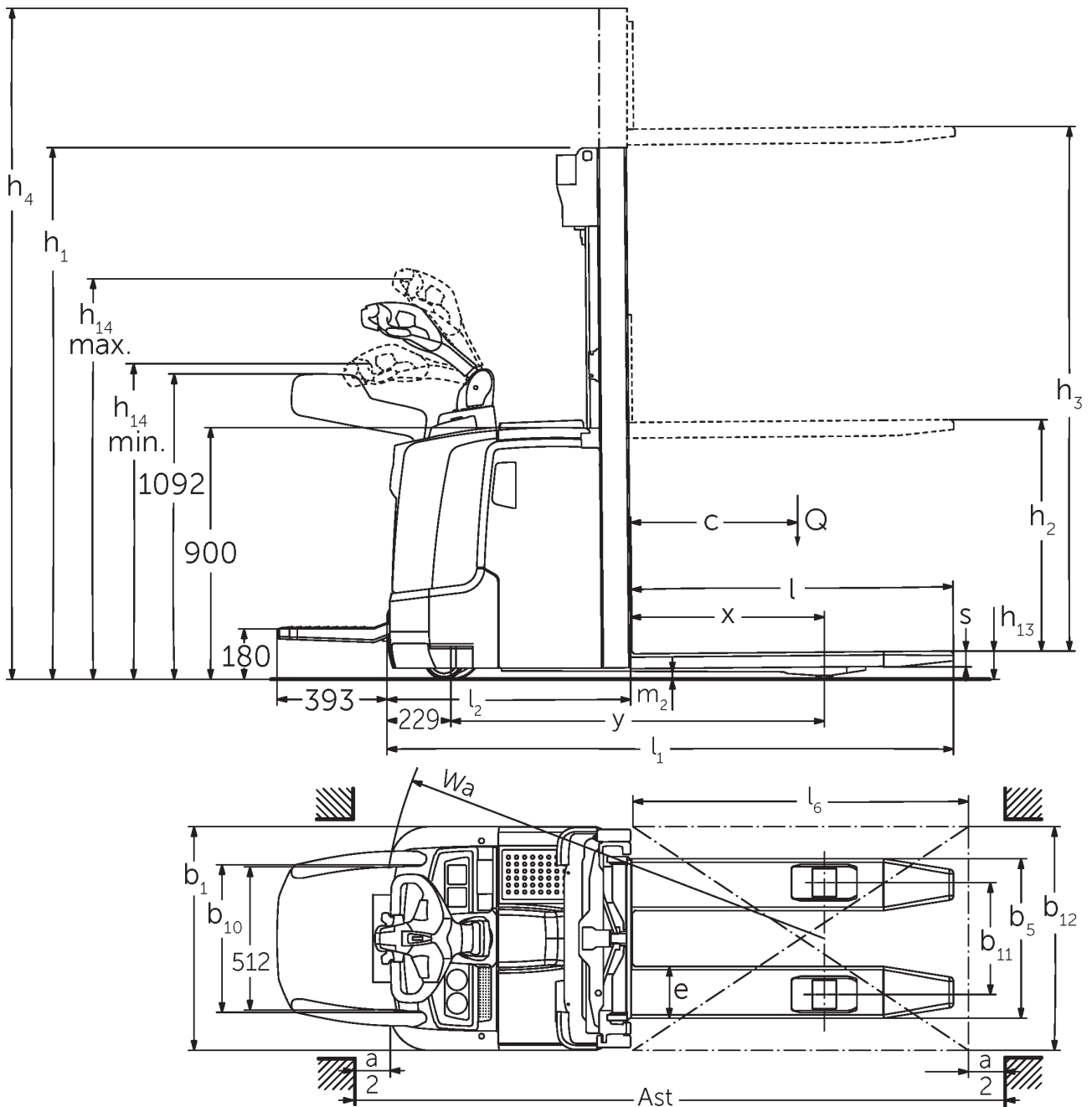


## Empilhadeira elétrica com operador a pé ERC 212–220

Altura de elevação: 2400-6000 mm / Capacidade de carga:  
1200-2000 kg



# ERC 212-220



Desenho cotado ERC 2

## ERC 212–220

ERC 212	Elevação (h3)	Altura do mastro retraído (h1)	Elevação livre (h2)	Altura do mastro estendido (h4)
Mastro telescópico duplo ZT	2500 mm	1750 mm	100 mm	2975 mm
	2700 mm	1850 mm	100 mm	3175 mm
	2900 mm	1950 mm	100 mm	3375 mm
	3200 mm	2100 mm	100 mm	3675 mm
	3600 mm	2300 mm	100 mm	4075 mm
	4100 mm	2550 mm	100 mm	4575 mm
	4300 mm	2650 mm	100 mm	4775 mm
Mastro telescópico duplo ZZ	2500 mm	1700 mm	1225 mm	2975 mm
	2900 mm	1900 mm	1425 mm	3375 mm
	3200 mm	2050 mm	1575 mm	3675 mm
	3600 mm	2250 mm	1775 mm	4075 mm
	4100 mm	2500 mm	2025 mm	4575 mm
Mastro triplo DZ	4090 mm	1845 mm	1338 mm	4597 mm
	4300 mm	1915 mm	1408 mm	4807 mm
	4700 mm	2050 mm	1543 mm	5207 mm
ERC 214	Elevação (h3)	Altura do mastro retraído (h1)	Elevação livre (h2)	Altura do mastro estendido (h4)
Mastro telescópico duplo ZT	2500 mm	1750 mm	100 mm	2975 mm
	2700 mm	1850 mm	100 mm	3175 mm
	2900 mm	1950 mm	100 mm	3375 mm
	3200 mm	2100 mm	100 mm	3675 mm
	3600 mm	2300 mm	100 mm	4075 mm
	4100 mm	2550 mm	100 mm	4575 mm
	4300 mm	2650 mm	100 mm	4775 mm
	4500 mm	2750 mm	100 mm	4975 mm
Mastro telescópico duplo ZZ	2500 mm	1700 mm	1225 mm	2975 mm
	2900 mm	1900 mm	1425 mm	3375 mm
	3200 mm	2050 mm	1575 mm	3675 mm
	3600 mm	2250 mm	1775 mm	4075 mm
	4100 mm	2500 mm	2025 mm	4575 mm
Mastro triplo DZ	4090 mm	1830 mm	1341 mm	4579 mm
	4300 mm	1900 mm	1411 mm	4789 mm
	4690 mm	2030 mm	1541 mm	5179 mm
	5350 mm	2250 mm	1761 mm	5839 mm
ERC 214, ERC 216	Elevação (h3)	Altura do mastro retraído (h1)	Elevação livre (h2)	Altura do mastro estendido (h4)
Mastro triplo DZ	6000 mm	2500 mm	1968 mm	6532 mm

<b>ERC 216</b>	<b>Elevação (h3)</b>	<b>Altura do mastro retraído (h1)</b>	<b>Elevação livre (h2)</b>	<b>Altura do mastro estendido (h4)</b>
Mastro telescópico duplo ZT	2400 mm	1750 mm	100 mm	2925 mm
	2600 mm	1850 mm	100 mm	3125 mm
	2800 mm	1950 mm	100 mm	3325 mm
	3100 mm	2100 mm	100 mm	3625 mm
	3500 mm	2300 mm	100 mm	4025 mm
	3800 mm	2450 mm	100 mm	4325 mm
	4000 mm	2550 mm	100 mm	4525 mm
	4200 mm	2650 mm	100 mm	4725 mm
	4400 mm	2750 mm	100 mm	4925 mm
Mastro telescópico duplo ZZ	2400 mm	1700 mm	1175 mm	2925 mm
	2800 mm	1900 mm	1375 mm	3325 mm
	3100 mm	2050 mm	1525 mm	3625 mm
	3500 mm	2250 mm	1725 mm	4025 mm
	4000 mm	2500 mm	1975 mm	4525 mm
	4200 mm	2600 mm	2075 mm	4725 mm
Mastro triplo DZ	3990 mm	1830 mm	1298 mm	4522 mm
	4200 mm	1900 mm	1368 mm	4732 mm
	4590 mm	2030 mm	1498 mm	5122 mm
	5250 mm	2250 mm	1718 mm	5782 mm
<b>ERC 220</b>	<b>Elevação (h3)</b>	<b>Altura do mastro retraído (h1)</b>	<b>Elevação livre (h2)</b>	<b>Altura do mastro estendido (h4)</b>
Mastro telescópico duplo ZT	2540 mm	1950 mm	100 mm	3195 mm
	2840 mm	2100 mm	100 mm	3495 mm
	3540 mm	2450 mm	100 mm	4195 mm
Mastro telescópico duplo ZZ	2540 mm	1900 mm	1245 mm	3195 mm
	2840 mm	2050 mm	1395 mm	3495 mm
	3540 mm	2400 mm	1745 mm	4195 mm
Mastro triplo DZ	3750 mm	1900 mm	1218 mm	4432 mm
	4200 mm	2050 mm	1368 mm	4882 mm
	4800 mm	2250 mm	1568 mm	5482 mm

## Tabela VDI

		Jungheinrich					
		ERC 212	ERC 214	ERC 216	ERC 220		
Características	1.1	Fabricante (nome curto)					
	1.2	Denominação do fabricante					
	1.3	Unidade de tração	Elétrico				
	1.4	Tipo de operação	A pé				
	1.5	Capacidade de carga/carga	Q kg	1200	1400	1600	2000
	1.6	Distância do centro de gravidade da carga	c mm	600			
	1.8	Distância da carga	x mm	688	667		
	1.9	Distância entre rodas	y mm	1264		1336	
	Pesos	2.1.1	Peso próprio (incluindo bateria)	kg	1130	1200	1220
2.2		Carga por eixo com carga dianteira/traseira	kg	890 / 1440	960 / 1640	980 / 1840	983 / 2332
2.3		Carga por eixo sem carga dianteira/traseira	kg	830 / 300	880 / 320	890 / 330	924 / 392
Rodas/chassis	3.1	Pneus	Poliuretano (PU)				
	3.2	Tamanho do pneu, dianteiro	Ø 230 x 77				
	3.3	Tamanho do pneu, traseiro	Ø 85 x 110 / 85		Ø 85 x 85		
	3.4	Rodas adicionais	Ø 140 x 54				
	3.5	Rodas, quantidade dianteira/traseira (x=tracionadas)	1x +1/2		1x +1/4		
	3.6	Distância entre rodas, dianteira	b10 mm	515			
	3.7	Distância entre rodas, traseira	b11 mm	400			
Dimensões básicas	4.2	Altura do mastro retraído (h1)	h1 mm	1950		2100	
	4.3	Elevação livre (h2)	h2 mm	100			
	4.4	Elevação (h3)	h3 mm	2900	2800	2840	
	4.5	Altura do mastro estendido (h4)	h4 mm	3375	3325	3495	
	4.9	Altura da alavanca do timão na posição de direção mín./máx.	h14 mm	1170 / 1390			
	4.15	Altura rebaixada	h13 mm	90			
	4.19	Comprimento total	l1 mm	1955	1976	2048	
	4.20	Comprimento incluindo a parte inferior do garfo	l2 mm	805	826	898	
	4.21.1	Largura total	b1 mm	800			
	4.22	Dimensões do garfo	s/ e/l mm	56 x 185 x 1150			
	4.25	Distância externa dos garfos	b5 mm	570			
	4.32	Desimpedimento do piso no centro da distância entre rodas	m2 mm	28		18	
	Performance	5.1	Velocidade de deslocamento com/sem carga (Efficiency   drivePLUS)	km/h	6 / 6   9 / 11		6 / 6   8 / 10
5.2		Velocidade de elevação com/sem carga	m/s	0,2 / 0,4	0,16 / 0,3	0,15 / 0,3	0,11 / 0,34
5.3		Velocidade de descida com/sem carga	m/s	0,45 / 0,35		0,5 / 0,35	
5.8		Capacidade máx. subida da rampa com/sem carga (Efficiency   drivePLUS)	%	10 / 16   10 / 20	9 / 16   10 / 20	8 / 16   10 / 20	5 / 16   6 / 16
5.10		Freio de serviço	regenerativo				

Motor elétrico/sistema eletrônico	6.1	Motor de tração, potência no regime S2 60 min (Efficiency   drivePLUS)	kW	2,8   3,2			
	6.2	Motor de elevação, potência no regime S3	kW	3			
	6.3	Bateria conforme DIN 43531/35/36		DIN 43535 B			
	6.4	Tensão da bateria/capacidade nominal	V / Ah	24 / 300		24 / 375	
	6.5	Peso da bateria	kg	238		273	
	6.6	Consumo energético conforme ciclo VDI	kWh/h	-			
	6.6.1	Consumo de energia conforme ciclo EN (Efficiency   PLUS)	kWh/h	0,63   0,64	0,81   0,76	0,86   0,83	1,07   -
	6.6.2	Equivalente de CO2 de acordo com a norma EN ISO 23308 (Eficiência   PLUS)	kg/h0	0,3   0,3	0,4   0,4	0,5   0,4	0,6   -
	6.7	Desempenho da movimentação (Efficiency   PLUS)	t/h	56   57	64   65	71   73	85   -
6.8.1	Consumo de energia com máximo desempenho da movimentação (Efficiency   PLUS)	kWh/h	1,63   1,65	1,65   1,64	1,67   1,65	2,13   -	
Outros	8.1	Tipo de controle da unidade		AC			
	10.7	Nível sonoro conforme EN 12053	dB (A)	64			

- Esta ficha técnica, conforme diretriz VDI 2198, menciona apenas os valores técnicos do veículo padrão. Pneus diferentes, outros tipos de mastro, acessórios adicionais etc. podem fornecer outros valores.

Os valores na tabela aplicam-se a compartimento da bateria M-remoção vertical da bateria (ERC 212/214/216), L-remoção vertical da bateria / remoção lateral da bateria (ERC 220), mastro ZT2800/2840/2900 mm.

- VDI-Nr. 1.8 com ERC 212/214/216: Com mastro DZ: x - 42 mm.

- VDI-Nr. 1.8 com ERC 220: Com compartimento da bateria L-remoção vertical da bateria ou L-remoção lateral da bateria e mastro DZ: x - 1 mm, M lítio e mastro DZ: x - 71 mm.

- VDI-Nr. 1.9 com ERC 212/214/216: Com compartimento da bateria M lítio: y + 0 mm, L-remoção vertical da bateria ou L-remoção lateral da bateria: y + 72 mm.

- VDI-Nr. 1.9 com ERC 220: Com compartimento da bateria L-remoção vertical da bateria ou L-remoção lateral da bateria e mastro DZ: y + 70 mm, M lítio y - 72 mm.

- VDI-Nr. 3.3: Tandem: Ø85 x 75 mm.

- VDI-Nr.4.19 com ERC 212/214/216: Com mastro DZ: l1 + 42 mm; com compartimento da bateria M lítio: l1 + 0 mm, L-remoção vertical da bateria ou L-remoção lateral da bateria: l1 + 72 mm.

- VDI-Nr. 4.19 com ERC 220: Com mastro DZ: l1 + 71 mm. Com compartimento da bateria M lítio: l1 - 72 mm.

- VDI-Nr.4.20 com ERC 212/214/216: Com mastro DZ: l2 + 42 mm; com compartimento da bateria M lítio: l2 + 0 mm, L-remoção vertical da bateria ou L-remoção lateral da bateria: l2 + 72 mm.

- VDI-Nr. 4.20 com ERC 220: Com mastro DZ: l2 + 71 mm. Com compartimento da bateria M lítio: l2 - 72 mm.

- VDI-Nr. 4.34.1 com ERC 212/214/216: Diagonal conforme VDL: Largura do corredor de trabalho + 215 mm; com compartimento da bateria M lítio: Largura do corredor de trabalho + 0 mm, L-remoção vertical da bateria ou L-remoção lateral da bateria: Largura do corredor de trabalho + 72 mm; com mastro DZ: Largura do corredor de trabalho + 42 mm.

- VDI-Nr. 4.34.1 com ERC 220: Diagonal conforme VDL: Largura do corredor de trabalho + 215 mm; com mastro DZ: Largura do corredor de trabalho + 71 mm. Com compartimento da bateria M lítio: Largura do corredor de trabalho - 72 mm.

- VDI-Nr. 4.34.2 com ERC 212/214/216: Diagonal conforme VDL: Largura do corredor de trabalho + 138 mm; com compartimento da bateria M lítio: Largura do corredor de trabalho + 0 mm, L-remoção vertical da bateria ou L-remoção lateral da bateria: Largura do corredor de trabalho + 72 mm; com mastro DZ: Largura do corredor de trabalho + 42 mm.

- VDI-Nr. 4.34.2 com ERC 220: Diagonal conforme VDL: Largura do corredor de trabalho + 138 mm; com mastro DZ: Largura do corredor de trabalho + 71 mm. Com compartimento da bateria M lítio: Largura do corredor de trabalho - 72 mm.

- VDI-Nr.4.35 com ERC 212/214/216: Com compartimento da bateria M lítio: Wa + 0 mm, L-remoção vertical da bateria ou L-remoção lateral da bateria: Wa + 72 mm.

- VDI-Nr. 4.35 com ERC 220: Para mastro DZ: Wa - + 70 mm; com compartimento da bateria M lítio: Wa - 72 mm.

- VDI-Nr. 5.1: Com pacote de performance Efficiency sem retenção de segurança para o operador: 6.0/6.0 km/h; com retenção de segurança para o operador: 7,0/7,0 km/h.

- VDI-Nr. 5.3: Com mastro ZZ/DZ: A velocidade de descida na elevação livre está abaixo dos valores especificados.

Jungheinrich Lift Truck Ltda.

Equipamentos de Transporte, Lda.

Rod. Vice Prefeito Hermenegildo Tonolli, 2535

Galpão 2

CEP 13295-000

Itupeva – SP

Tel. +55 11 3511-6295

contato@jungheinrich.com.br

www.jungheinrich.com.br

As unidades de produção alemãs em  
Norderstedt, Moosburg e Landsberg são  
certificadas, assim como nosso Centro de  
Peças Originais em Kaltenkirchen. ISO 9001  
ISO 14001

**JUNGHEINRICH**