



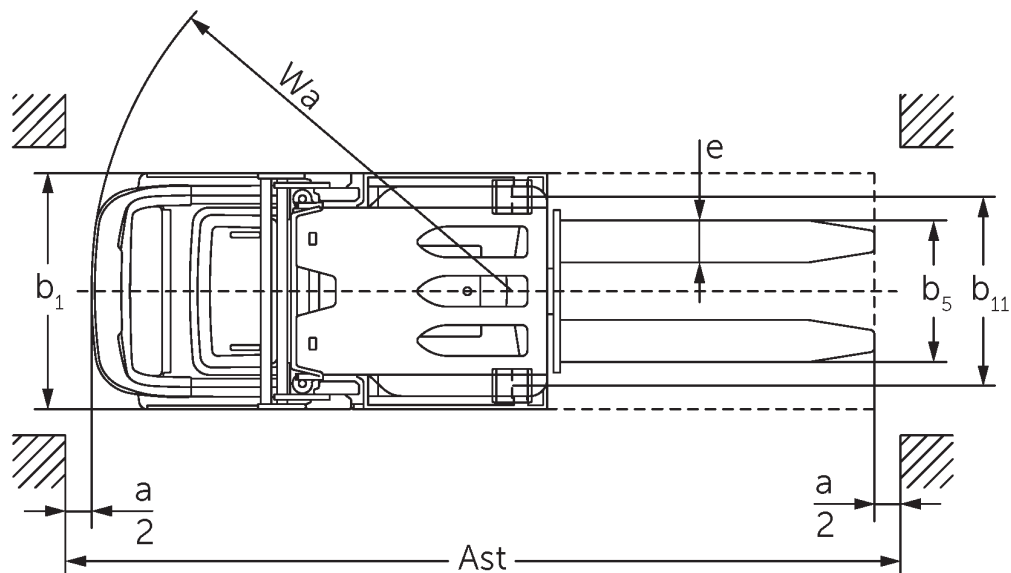
Selecionadora de pedidos vertical

EKS 110

Altura de elevação: 1000-2800 mm / Capacidade de carga: 1000 kg



EKS 110



A figura mostra o EKS 110 Z 280 ZZ

Tabela VDI

		Jungheinrich		
		EKS 110 L 280 ZZ	EKS 110 Z 280 ZZ	
Características	1.1	Fabricante (nome curto)		
	1.2	Denominação do fabricante		
	1.3	Unidade de tração	Elétrico	
	1.4	Tipo de operação	Selecionadora de Pedido	
	1.5	Capacidade de carga/carga	Q kg	1000
	1.6	Distância do centro de gravidade da carga	c mm	600
	1.8	Distância da carga	x mm	180 185
	1.9	Distância entre rodas	y mm	1385
	Pesos	2.1.1	Peso próprio (incluindo bateria)	kg
2.2		Carga por eixo com carga dianteira/traseira	kg	762 / 2506 754 / 2636
2.3		Carga por eixo sem carga dianteira/traseira	kg	1336 / 932 1328 / 1062
Rodas/chassis	3.1	Pneus		Vulkollan®
	3.2	Tamanho do pneu, dianteiro		ø 230 x 80
	3.3	Tamanho do pneu, traseiro		ø 150 x 130
	3.5	Rodas, quantidade dianteira/traseira (x=tracionadas)		1x / 2
	3.7	Distância entre rodas, traseira	b11 mm	720
Dimensões básicas	4.2	Altura do mastro retraído (h1)	h1 mm	2250
	4.4	Elevação (h3)	h3 mm	2800
	4.5	Altura do mastro estendido (h4)	h4 mm	5030
	4.7	Altura do teto de proteção do operador (cabine)	h6 mm	2230
	4.8.1	Altura da plataforma ao piso	h7 mm	200
	4.11	Elevação adicional	h9 mm	- 800
	4.14	Altura da plataforma elevada ao piso	h12 mm	3000
	4.15	Altura rebaixada	h13 mm	80
	4.19	Comprimento total	l1 mm	2980 2985
	4.20	Comprimento incluindo a parte inferior do garfo	l2 mm	1780 1785
	4.21.1	Largura total	b1 mm	900
	4.22	Dimensões do garfo	s/ e/l mm	60 x 160 x 1200
	4.25	Distância externa dos garfos	b5 mm	540
	4.26	Largura entre as patolas/área de carregamento	b4 mm	520
	4.27	Largura sobre os roletes guias	b6 mm	1060
	4.31	Desimpedimento do piso com carga sob o mastro	m1 mm	35
	4.34.1	Largura do corredor de trabalho (paleta 1000x1200 na posição transversal)	Ast mm	3127
4.34.2	Largura do corredor de trabalho (paleta 800x1200 na posição longitudinal)	Ast mm	3240 3245	
4.35	Raio de direção	Wa mm	1603	
Performance	5.1	Velocidade de deslocamento com/sem carga (Efficiency drivePLUS)	km/h	9 / 9 9 / 11
	5.2	Velocidade de elevação com/sem carga	m/s	0,23 / 0,31
	5.3	Velocidade de descida com/sem carga	m/s	0,28 / 0,26
	5.7	Capacidade de subida da rampa com/sem carga	%	5 / 10
	5.10	Freio de serviço		regenerativo
	5.11	Freio de estacionamento		Sistema de freio de mola eletromagnético

Motor elétrico/sistema eletrônico	6.1	Motor de tração, potência no regime S2 60 min	kW	3,2
	6.2	Motor de elevação, potência no regime S3	kW	6
	6.3	Bateria conforme DIN 43531/35/36		DIN 43535 B
	6.4	Tensão da bateria/capacidade nominal	V / Ah	24 / 620
	6.5	Peso da bateria	kg	480
	6.6.1	Consumo de energia conforme ciclo EN	kWh/h	0,42
Motor elétrico/sistema eletrônico	8.1	Tipo de controle da unidade		AC
	10.5	Configuração da direção		Direção assistida elétrica
Outros				
	10.7	Nível sonoro conforme EN 12053	dB (A)	61
<p>- Esta ficha técnica, conforme diretriz VDI 2198, menciona apenas os valores técnicos do veículo padrão. Pneus diferentes, outros tipos de mastro, acessórios adicionais etc. podem fornecer outros valores.</p>				

- 4.2: L100E com teto de proteção para o operador 2230 mm
- 4.5: L100E com teto de proteção para o operador 3230 mm
- 4.7: L100E e Z100E teto de proteção para o operador opcional

Jungheinrich Lift Truck Ltda.

Equipamentos de Transporte, Lda.

Rod. Vice Prefeito Hermenegildo Tonolli, 2535

Galpão 2

CEP 13295-000

Itupeva – SP

Tel. +55 11 3511-6295

contato@jungheinrich.com.br

www.jungheinrich.com.br

As unidades de produção alemãs em
Norderstedt, Moosburg e Landsberg são
certificadas, assim como nosso Centro de
Peças Originais em Kaltenkirchen.

ISO 9001
ISO 14001

**JUNGHEINRICH**