



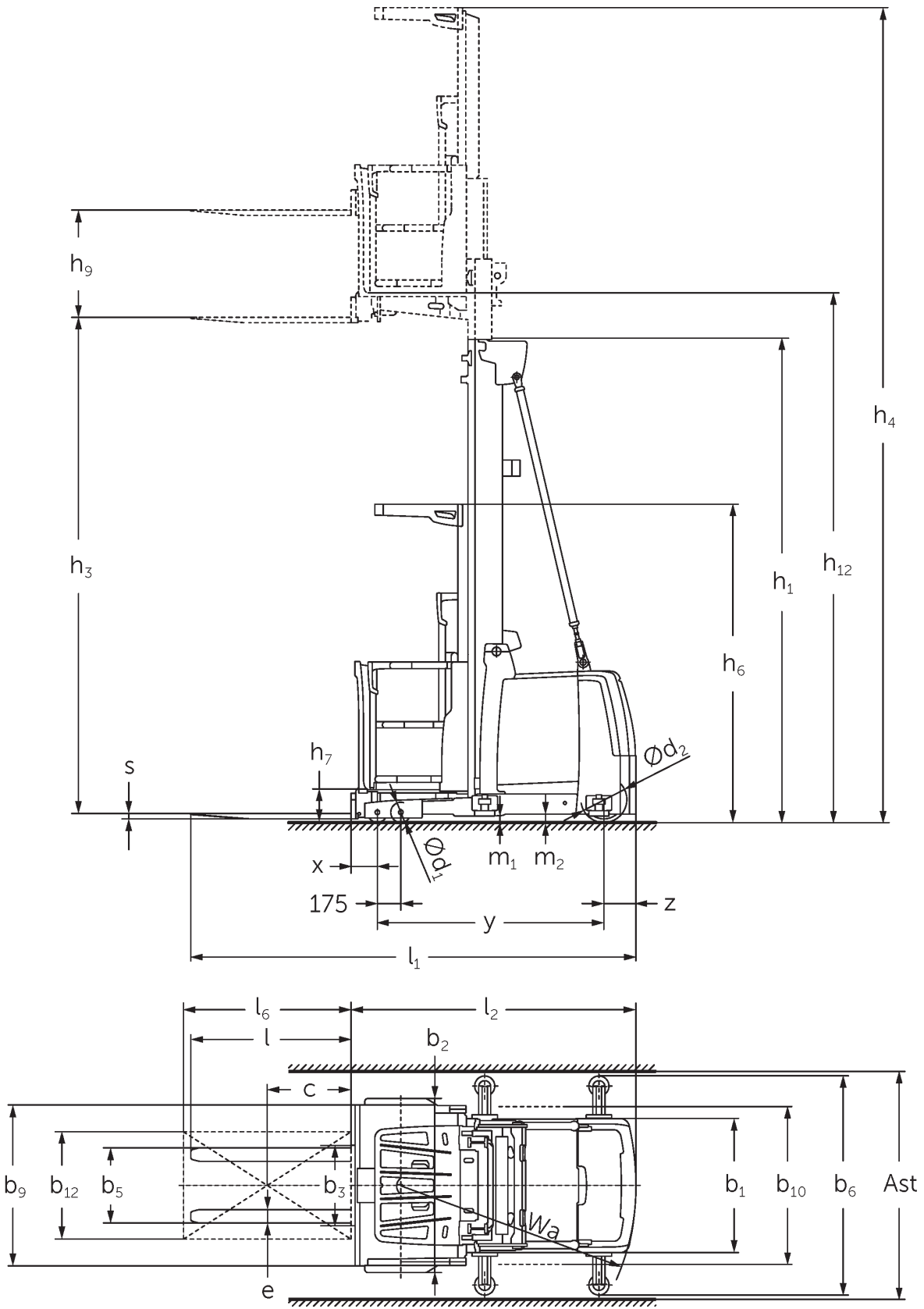
Selecionadora de pedidos vertical

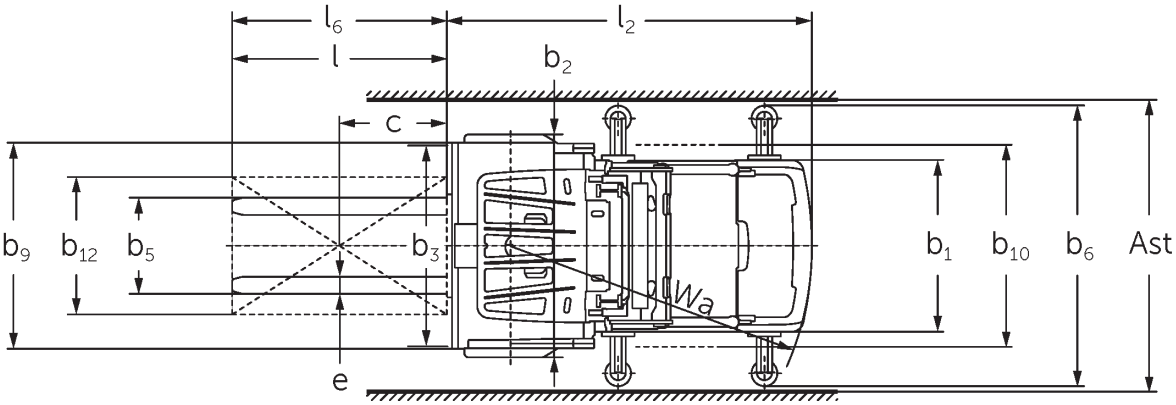
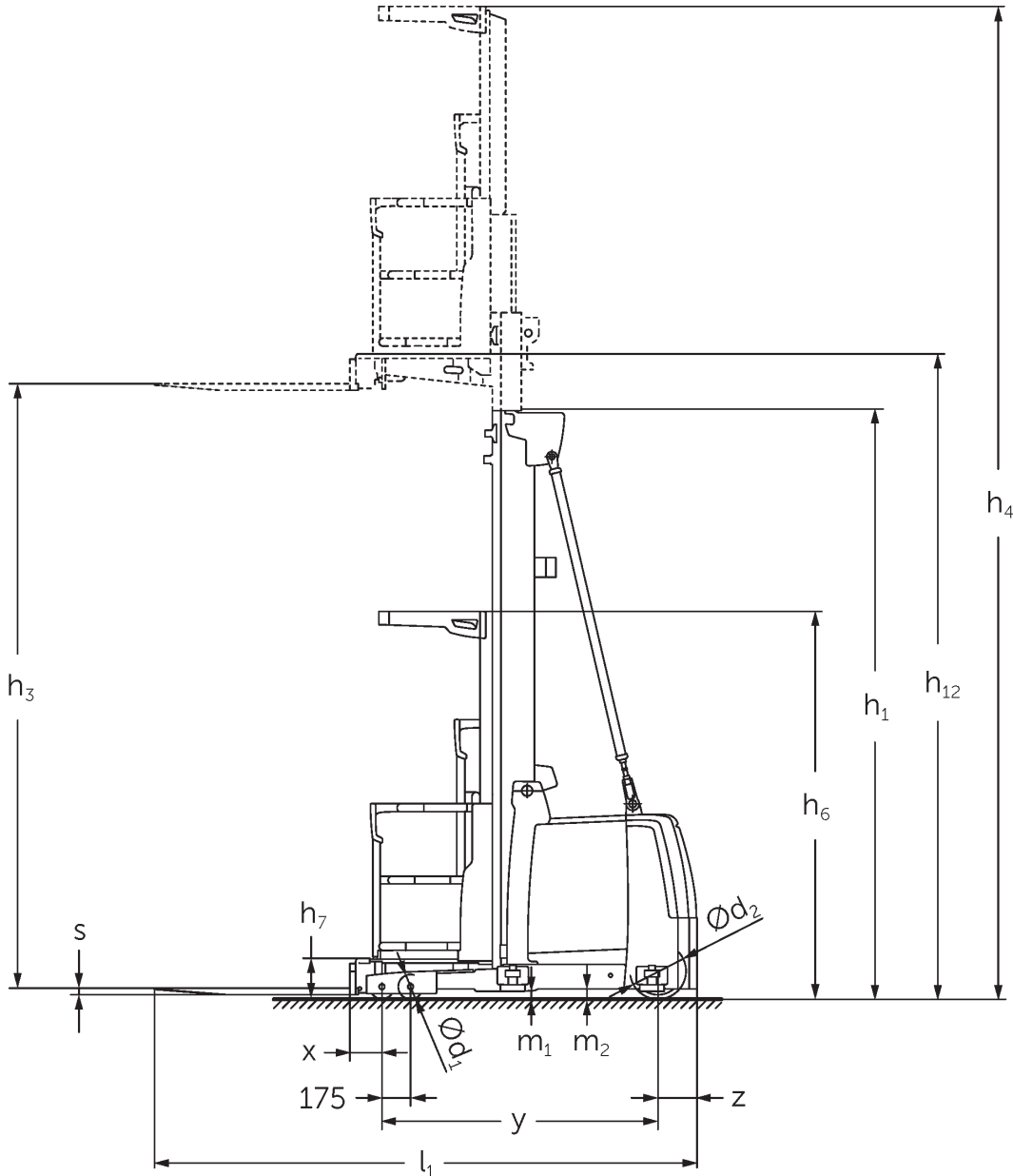
EKS 310s

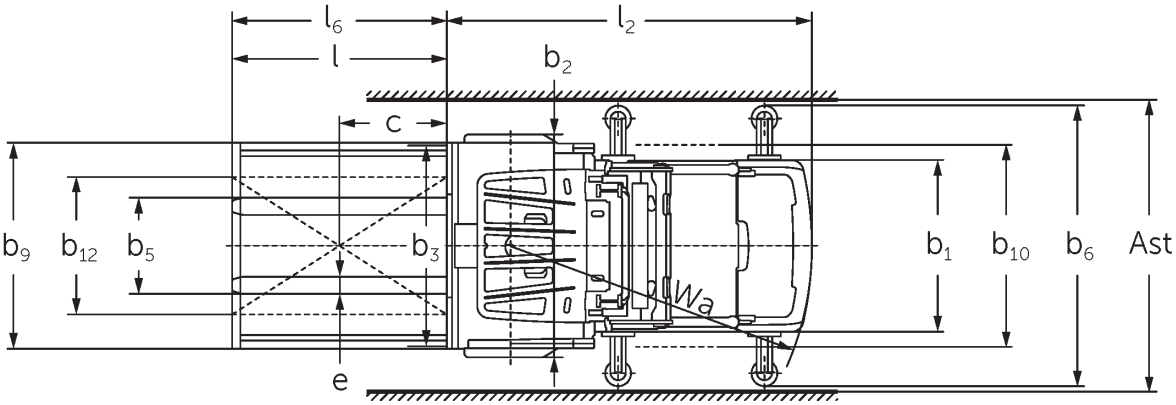
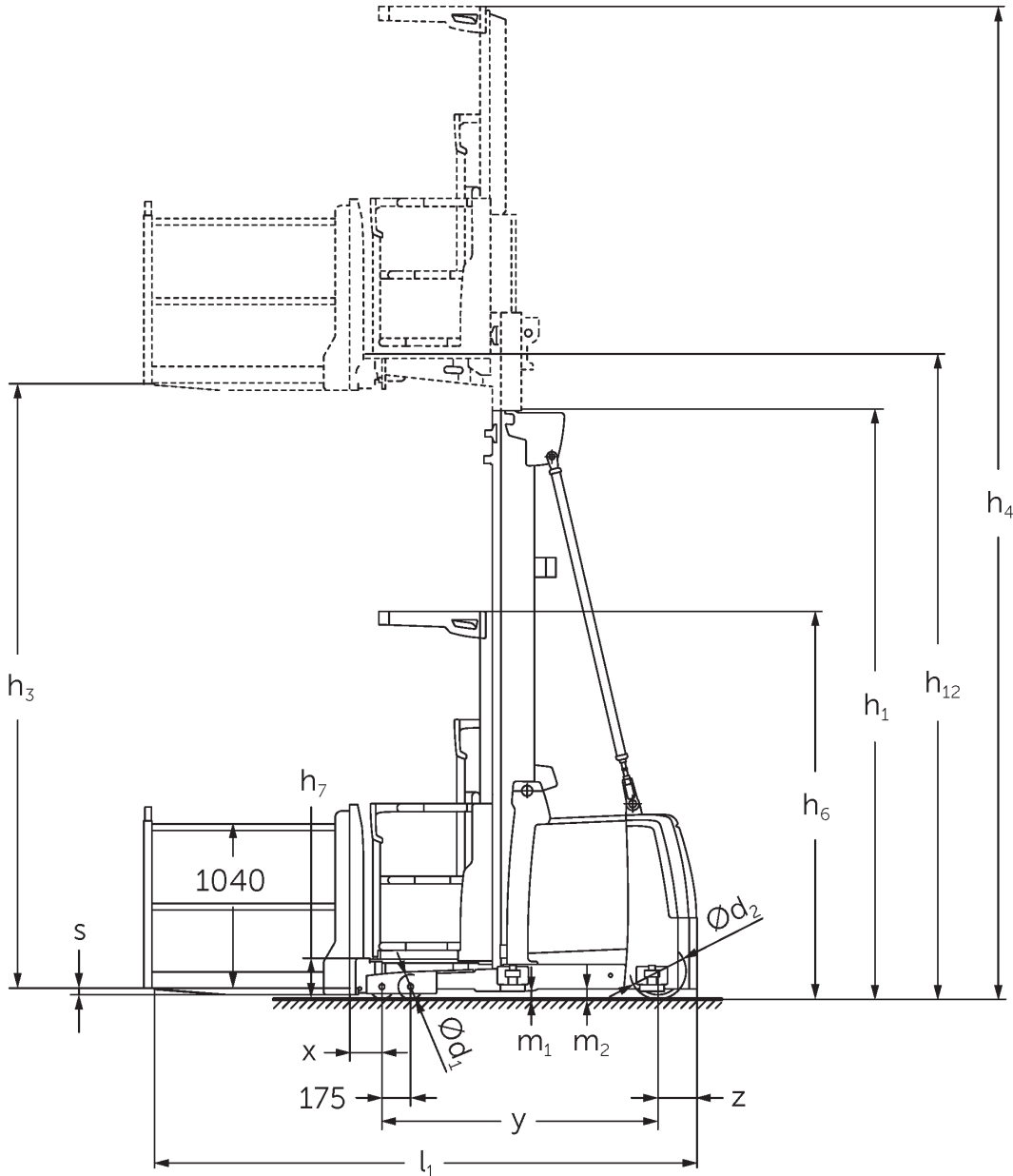
Altura de elevação: 4250-7000 mm / Capacidade de carga: 1000 kg



EKS 310s







EKS 310s

EKS 310s Z_I, EKS 310s Z_SF, EKS 310s L_I, EKS 310s L_SF, EKS 310s O_I, EKS 310s O_SF	Elevação (h3)	Altura do mastro retraído (h1)	Elevação livre (h2)	Altura do mastro estendido (h4)
Mastro telescópico duplo ZT	2800 mm	2325 mm		5170 mm
	3500 mm	2550 mm		5870 mm
	4250 mm	2950 mm		6620 mm
	5000 mm	3330 mm		7370 mm
	5500 mm	3600 mm		7870 mm
	6000 mm	3850 mm		8370 mm
Mastro triplo DT	4750 mm	2370 mm		7120 mm
	5500 mm	2610 mm		7870 mm
	6000 mm	2780 mm		8370 mm
	7000 mm	3110 mm		9370 mm
Mastro triplo DZ	4750 mm	2370 mm		7120 mm
	5500 mm	2610 mm	240 mm	7870 mm
	6000 mm	2780 mm	410 mm	8370 mm
	6500 mm	2940 mm	570 mm	8870 mm
	7000 mm	3110 mm	740 mm	9370 mm

Tabela VDI

		Jungheinrich				
		EKS 310s Z_I	EKS 310s Z_SF	EKS 310s L_I	EKS 310s	
Características	1.1	Fabricante (nome curto)				
	1.2	Denominação do fabricante				
	1.3	Unidade de tração	Elétrico			
	1.4	Tipo de operação	Selecionadora de Pedido			
	1.5	Capacidade de carga/carga	Q	kg 1000		
	1.6	Distância do centro de gravidade da carga	c	mm 400		
	1.8	Distância da carga	x	mm 155		
	1.9	Distância entre rodas	y	mm 1520		
Pesos	2.1.1	Peso próprio (incluindo bateria)	kg 2600		2550	
	2.2	Carga por eixo com carga dianteira/traseira	kg 2740 / 860		2770 / 830 2695 / 855	
	2.3	Carga por eixo sem carga dianteira/traseira	kg 1240 / 1360		1270 / 1330 1195 / 1355	
Rodas/chassis	3.1	Pneus	Poliuretano (PU)			
	3.2	Tamanho do pneu, dianteiro	Ø 150 x 100			
	3.3	Tamanho do pneu, traseiro	Ø 250 x 80			
	3.5	Rodas, quantidade dianteira/traseira (x=tracionadas)	4 / 1 x			
Dimensões básicas	4.2	Altura do mastro retraído (h1)	h1 mm 2950			
	4.4	Elevação (h3)	h3 mm 4250			
	4.5	Altura do mastro estendido (h4)	h4 mm 6620			
	4.7	Altura do teto de proteção do operador (cabine)	h6 mm 2370			
	4.8.1	Altura da plataforma ao piso	h7 mm 245			
	4.14	Altura da plataforma elevada ao piso	h12 mm 4495			
	4.15	Altura rebaixada	h13 mm 60			
	4.19	Comprimento total	l1	mm 3095 3140 3085		
	4.20	Comprimento incluindo a parte inferior do garfo	l2	mm 1895 1885		
	4.21.1	Largura total	b1	mm 900		
	4.22	Dimensões do garfo	s/ e/l	mm 40 x 100 x 1200 50 x 100 x 1250 50 x 100 x 1200		
	4.25	Distância externa dos garfos	b5	mm 560		
4.31	Desimpedimento do piso com carga sob o mastro	m1	mm 50			
4.35	Raio de direção	Wa	mm 1643			
Performance	5.1	Velocidade de deslocamento com/sem carga	km/h 12 / 12			
	5.2	Velocidade de elevação com/sem carga	m/s 0,5 / 0,5			
	5.3	Velocidade de descida com/sem carga	m/s 0,5 / 0,5			
	5.10	Freio de serviço	regenerativo			
	5.11	Freio de estacionamento	acumulador elétrico de mola			

Motor elétrico/sistema eletrônico	6.1	Motor de tração, potência no regime S2 60 min	kW	3
	6.2	Motor de elevação, potência no regime S3	kW	12
	6.4	Tensão da bateria/capacidade nominal	V / Ah	48 / 465
	6.5	Peso da bateria	kg	740
	8.1	Tipo de controle da unidade		Relutância síncrona AC
Outros	10.5	Configuração da direção		elétrico
	10.7	Nível sonoro conforme EN 12053	dB (A)	59
	- Esta ficha técnica, conforme diretriz VDI 2198, menciona apenas os valores técnicos do veículo padrão. Pneus diferentes, outros tipos de mastro, acessórios adicionais etc. podem fornecer outros valores.			

5.1. Com módulo de potência drivePLUS

5.2. Com módulo de potência liftPLUS

5.3. Com módulo de potência liftPLUS

Jungheinrich Lift Truck Ltda.

Equipamentos de Transporte, Lda.

Rod. Vice Prefeito Hermenegildo Tonolli, 2535

Galpão 2

CEP 13295-000

Itupeva – SP

Tel. +55 11 3511-6295

contato@jungheinrich.com.br

www.jungheinrich.com.br

As unidades de produção alemãs em
Norderstedt, Moosburg e Landsberg são
certificadas, assim como nosso Centro de
Peças Originais em Kaltenkirchen. ISO 9001
ISO 14001

**JUNGHEINRICH**