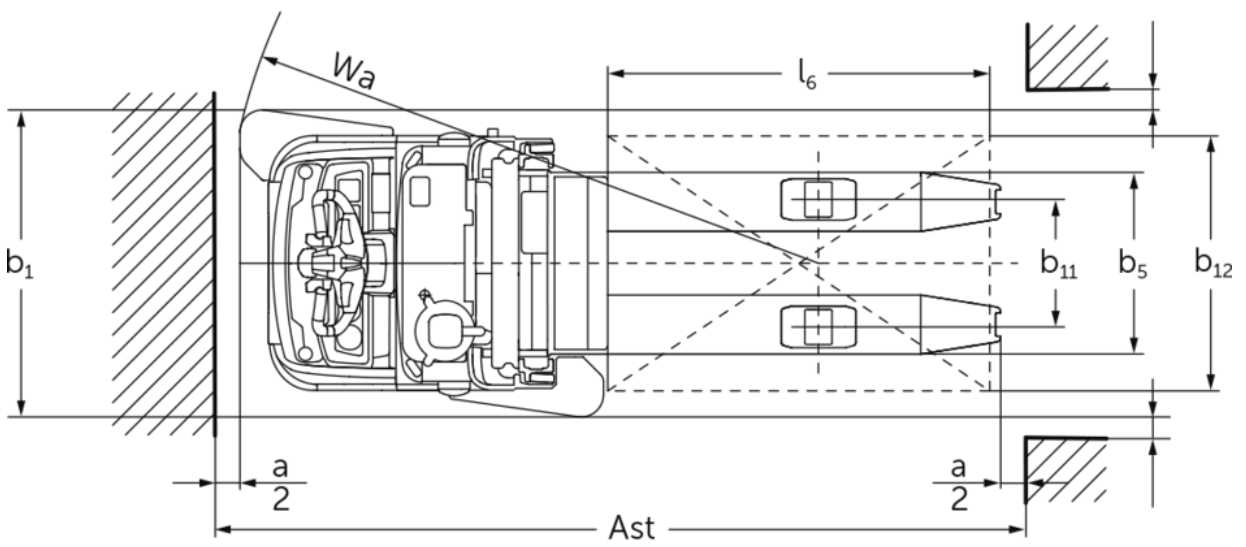
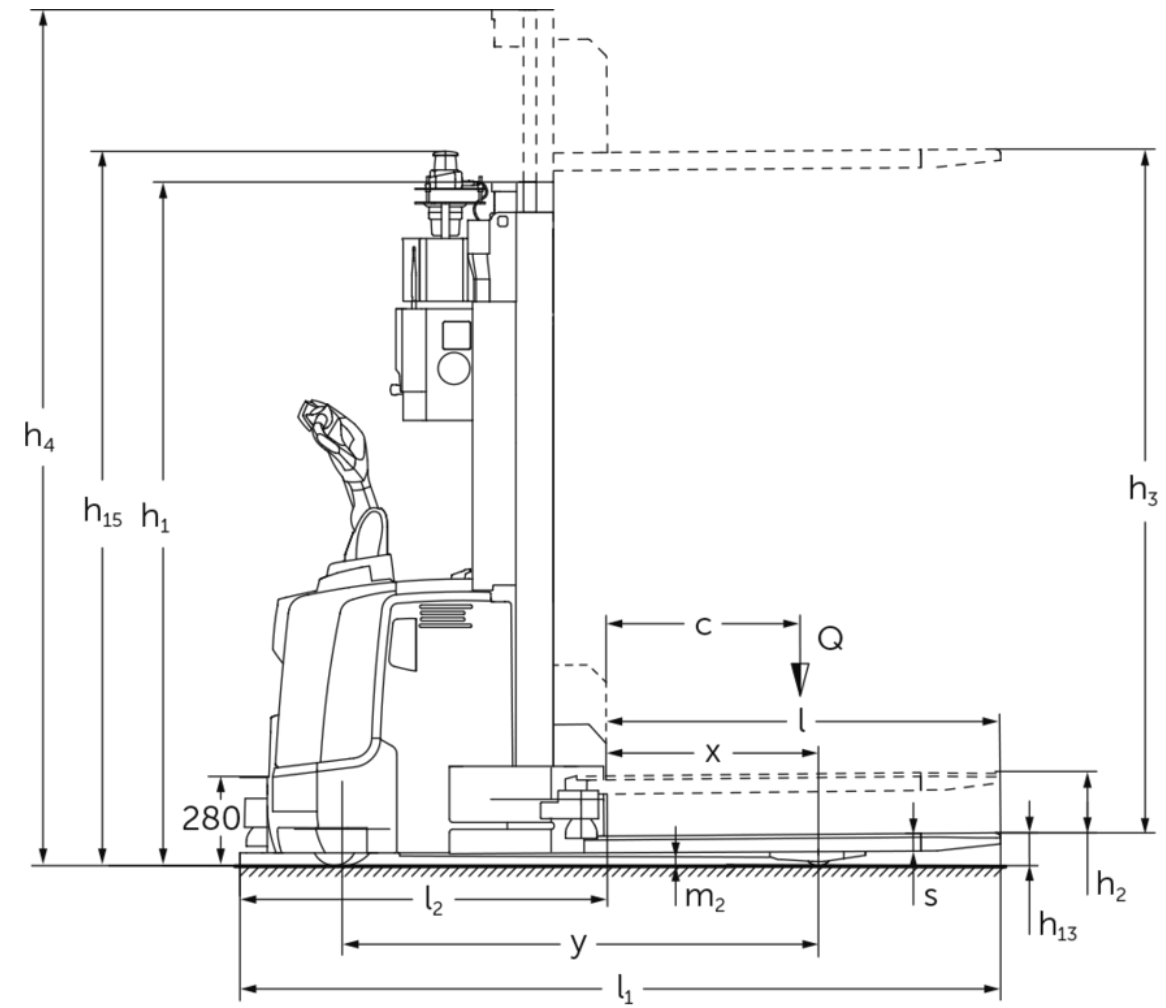


ERC 213a/217a



ERC 213a/217a

ERC 213a	Elevação (h3)	Altura do mastro retraído (h1)	Elevação livre (h2)	Altura do mastro estendido (h4)
Mastro telescópico duplo ZT	3100 mm	2150 mm	200 mm	3625 mm
	3800 mm	2500 mm	200 mm	4325 mm
	4400 mm	2750 mm	200 mm	4925 mm
ERC 217a	Elevação (h3)	Altura do mastro retraído (h1)	Elevação livre (h2)	Altura do mastro estendido (h4)
Mastro telescópico duplo ZT	2840 mm	2150 mm	200 mm	3495 mm
	3540 mm	2500 mm	200 mm	4195 mm

Tabela VDI

			Jungheinrich		
			ERC 213a	ERC 217a	
Características	1.1	Fabricante (nome curto)	Jungheinrich		
	1.2	Denominação do fabricante	ERC 213a	ERC 217a	
	1.3	Unidade de tração	Elétrico		
	1.4	Tipo de operação	Automático		
	1.5	Capacidade de carga/carga	Q kg	1300	1700
	1.6	Distância do centro de gravidade da carga	c mm	600	
	1.8	Distância da carga	x mm	659	
	1.9	Distância entre rodas	y mm	1496	
Pesos	2.1.1	Peso próprio (incluindo bateria)	kg	1410	1460
	2.2	Carga por eixo com carga dianteira/traseira	kg	1060 / 1650	1080 / 2080
	2.3	Carga por eixo sem carga dianteira/traseira	kg	985 / 425	1000 / 410
Rodas/chassis	3.1	Pneus	Poliuretano (PU)		
	3.2	Tamanho do pneu, dianteiro	Ø 230 x 77		
	3.3	Tamanho do pneu, traseiro	Ø 85 x 110	Ø 85 x 85	
	3.4	Rodas adicionais	Ø 140 x 54		
	3.5	Rodas, quantidade dianteira/traseira (x=tracionadas)	1x + 1 / 2	1x + 1 / 4	
	3.6	Distância entre rodas, dianteira	b10 mm	515	
	3.7	Distância entre rodas, traseira	b11 mm	400	
Dimensões básicas	4.2	Altura do mastro retraído (h1)	h1 mm	2075	
	4.2.1	Altura total	h15 mm	2285	
	4.4	Elevação (h3)	h3 mm	3100	2840
	4.5	Altura do mastro estendido (h4)	h4 mm	3650	3520
	4.9	Altura da alavanca do timão na posição de direção mín./máx.	h14 mm	1170 / 1390	
	4.15	Altura rebaixada	h13 mm	90	
	4.19	Comprimento total	l1 mm	2393	
	4.20	Comprimento incluindo a parte inferior do garfo	l2 mm	1158	
	4.21.1	Largura total	b1 mm	965	
	4.22	Dimensões do garfo	s/e/ l mm	56 x 185 x 1235	
	4.25	Distância externa dos garfos	b5 mm	570	
4.32	Desimpedimento do piso no centro da distância entre rodas	m2 mm	28	20	
Performance	5.1	Velocidade de deslocamento com/sem carga	km/h	9 / 9	7 / 7
	5.8	Capacidade máx. subida da rampa com/sem carga	%	4 / 4	- / -
	5.10	Freio de serviço		regenerativo	

Motor elétrico/sistema eletrônico	6.1	Motor de tração, potência no regime S2 60 min	kW	3,2	2,8
	6.2	Motor de elevação, potência no regime S3	kW	3	
	6.3	Bateria conforme DIN 43531/35/36		B 3 PzS	
	6.4	Tensão da bateria/capacidade nominal	V / Ah	24 / 375	
	6.5	Peso da bateria	kg	273	
	6.6	Consumo energético conforme ciclo VDI	kWh/h	1,74	-
Motor	8.1	Tipo de controle da unidade		speedCONTROL AC	
Outros	10.7	Nível sonoro conforme EN 12053	dB (A)	64	
- Esta ficha técnica, conforme diretriz VDI 2198, menciona apenas os valores técnicos do veículo padrão. Pneus diferentes, outros tipos de mastro, acessórios adicionais etc. podem fornecer outros valores.					

- 4.2.1: Com opções adicionais (como carregamento automático, Floor-Spot, detecção de obstáculos elevados) h15 + 100 mm.
- 5.1: Na operação manual 3,0 km/h. Velocidades de deslocamento na direção da carga: máx. 5,4 km/h (1,5 m/s).
- 5.1: para ERC 213a com o pacote de equipamentos Efficiency 7,0 / 7,0 km/h
- 6.1: Para ERC 213a com o pacote de equipamentos Efficiency: 2,8 kW

Jungheinrich Lift Truck Ltda.

Equipamentos de Transporte, Lda.

Rod. Vice Prefeito Hermenegildo Tonolli, 2535

Galpão 2

CEP 13295-000

Itupeva – SP

Tel. +55 11 3511-6295

contato@jungheinrich.com.br

www.jungheinrich.com.br

As unidades de produção alemãs em
Norderstedt, Moosburg e Landsberg são
certificadas, assim como nosso Centro de
Peças Originais em Kaltenkirchen. ISO 9001
ISO 14001

**JUNGHEINRICH**