



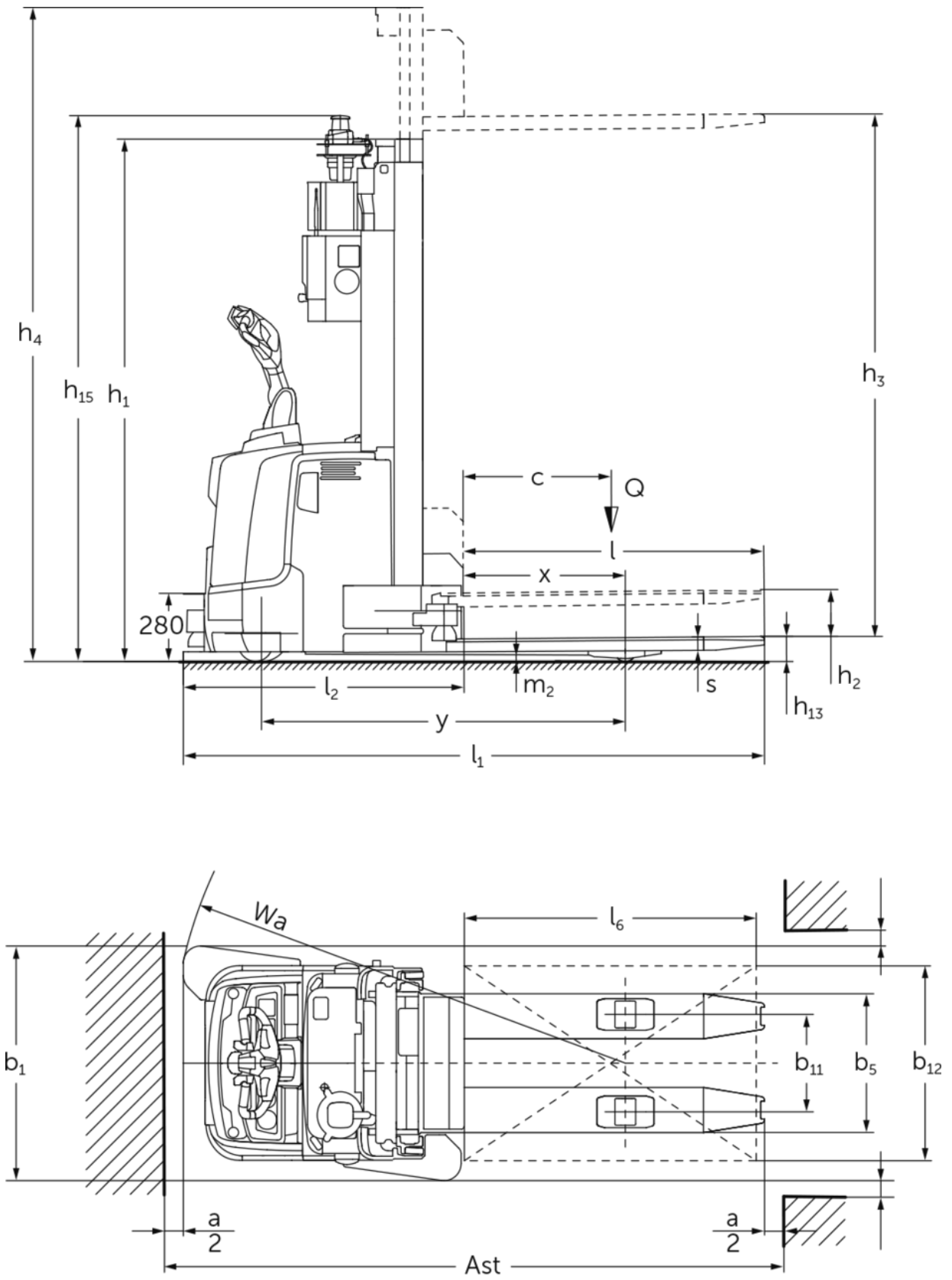
Висотне застосування

ERC 213a/217a

Висота підйому: 3100-4400 mm / Вантажопідйомність: 1300-1700 kg



ERC 213a/217a



ERC 213a/217a

ERC 213a	Підйом (h3)	Висота вантажопідйомної щогли складеному стані (h1)	Вільний хід (h2)	Висота вантажопідйомної щогли у розкладеному стані (h4)
Двосекційна вантажопідйомна щогла ZT	3100 мм	2150 мм	200 мм	3625 мм
	3800 мм	2500 мм	200 мм	4325 мм
	4400 мм	2750 мм	200 мм	4925 мм
ERC 217a	Підйом (h3)	Висота вантажопідйомної щогли складеному стані (h1)	Вільний хід (h2)	Висота вантажопідйомної щогли у розкладеному стані (h4)
Двосекційна вантажопідйомна щогла ZT	2840 мм	2150 мм	200 мм	3495 мм
	3540 мм	2500 мм	200 мм	4195 мм

Таблиця VDI

Відмітний знак	1.1	Виробник (скорочене, умовне позначення)		Jungheinrich	
	1.2	Типова позначка виробника		ERE 225a	ERC 217a
	1.3	Привод		Електр.	
	1.4	Особливості роботи		Автоматика	
	1.5	Вантажопідйомність/навантаження	Q кг	1300	1700
	1.6	Відстань до центру ваги	c мм	600	
	1.8	Відстань до вантажу	x мм	659	
	1.9	Колісна база	y мм	1496	
	Маси	2.1.1	Власна вага (з акумулятором)	кг	1410
2.2		Навантаження на вісь з вантажем спереду/ззаду	кг	1060 / 1650	1080 / 2080
2.3		Навантаження на вісь без вантажу спереду/ззаду	кг	985 / 425	1000 / 410
Колеса/шасі	3.1	Шини		Поліуретан (PU)	
	3.2	Розмір шин, передніх		Ø 230 x 77	
	3.3	Розмір шин, задніх		Ø 85 x 110	Ø 85 x 85
	3.4	Запасні колеса		Ø 140 x 54	
	3.5	Колеса, кількість передніх/задніх (x=керовані)		1x + 1 / 2	1x + 1 / 4
	3.6	Ширина колії, передні колеса	b10 мм	515	
	3.7	Ширина колії, задня вісь	b11 мм	400	
Основні розміри	4.2	Висота вантажопідйомної щогли складеному стані (h1)	h1 мм	2075	
	4.2.1	Загальна висота	h15 мм	2285	
	4.4	Підйом (h3)	h3 мм	3100	2840
	4.5	Висота вантажопідйомної щогли у розкладеному стані (h4)	h4 мм	3650	3520
	4.9	Висота руків'я в положенні руху, мін./макс.	h14 мм	1170 / 1390	
	4.15	Висота в опущеному стані	h13 мм	90	
	4.19	Загальна довжина	l1 мм	2393	
	4.20	Довжина разом зі спинкою вил	l2 мм	1158	
	4.21.1	Загальна ширина	b1 мм	965	
	4.22	Розміри вил	s/e/l mm	56 x 185 x 1235	
	4.25	Відстань між зовнішніми сторонами вил	b5 мм	570	
	4.32	Кліренс у середині колісної бази	m2 мм	28	20
Функціональні характеристики	5.1	Швидкість руху з вантажем / без вантажу	Км/год	9 / 9	7 / 7
	5.8	Макс. здатність до подолання підйомів з вантажем / без вантажу	%	4 / 4	- / -
	5.10	Робоче гальмо		генераторні	
Електродвигун/електроніка	6.1	Тяговий двигун, потужність S2 60 хвил	кВт	3,2	2,8
	6.2	Двигуна підйому, потужність при S3	кВт	3	
	6.3	Акумулятор згідно з DIN 43531/35/36		В 3 PzS	
	6.4	Напруга акумулятора / номінальна ємність	В / Агод	24 / 375	
	6.5	Вага акумулятора	кг	273	
	6.6	Споживання енергії згідно з циклом VDI	Кв-год / год	1,74	-

Інше	8.1	Вид системи керування рухом		Система speedCONTROL змінного струму
	10.7	Рівень звукового тиску відповідно до EN12053	дБ(А)	64
<p>- У цьому технічному паспорті згідно з Директивою Співки німецьких інженерів (VDI) № 2198 надаються тільки технічні показники стандартного пристрою. У разі використання нестандартних шин, інших вантажопідійомних щогл, додаткового обладнання показники можуть бути іншими.</p>				

- 4.2.1: З додатковими опціями (такими як автоматичне заряджання, світловий проєктор Floor-Spot, виявлення піднятих перешкод) h15 +100 мм.
- 5.1: У ручному режимі 3,0 км/год. Швидкість руху в напрямку вантажу: макс. 5,4 км/год (1,5 м/с).
- 5.1: для ERC 213a з пакетом обладнання Efficiency 7,0/7,0 км/год
- 6.1: Для ERC 213a з пакетом обладнання Efficiency: 2,8 кВт

ТОВ "Юнгхайнріх Ліфт Трак"

вул. Качалова, 5-Г
03126, Київ, Україна
тел. 044 583 1 583
факс 044 583 1 584
info@jungheinrich.ua
www.jungheinrich.ua

Німецькі виробничі потужності в
Нордерштедті, Моосбурзі та Ландсберзі
сертифіковані, так само як і наш центр
оригінальних запчастин у Кальтенкірхені. ISO 9001
ISO 14001

Підлогові підйомно-транспортні засоби
Jungheinrich відповідають європейським
вимогам безпеки.



**JUNGHEINRICH**