



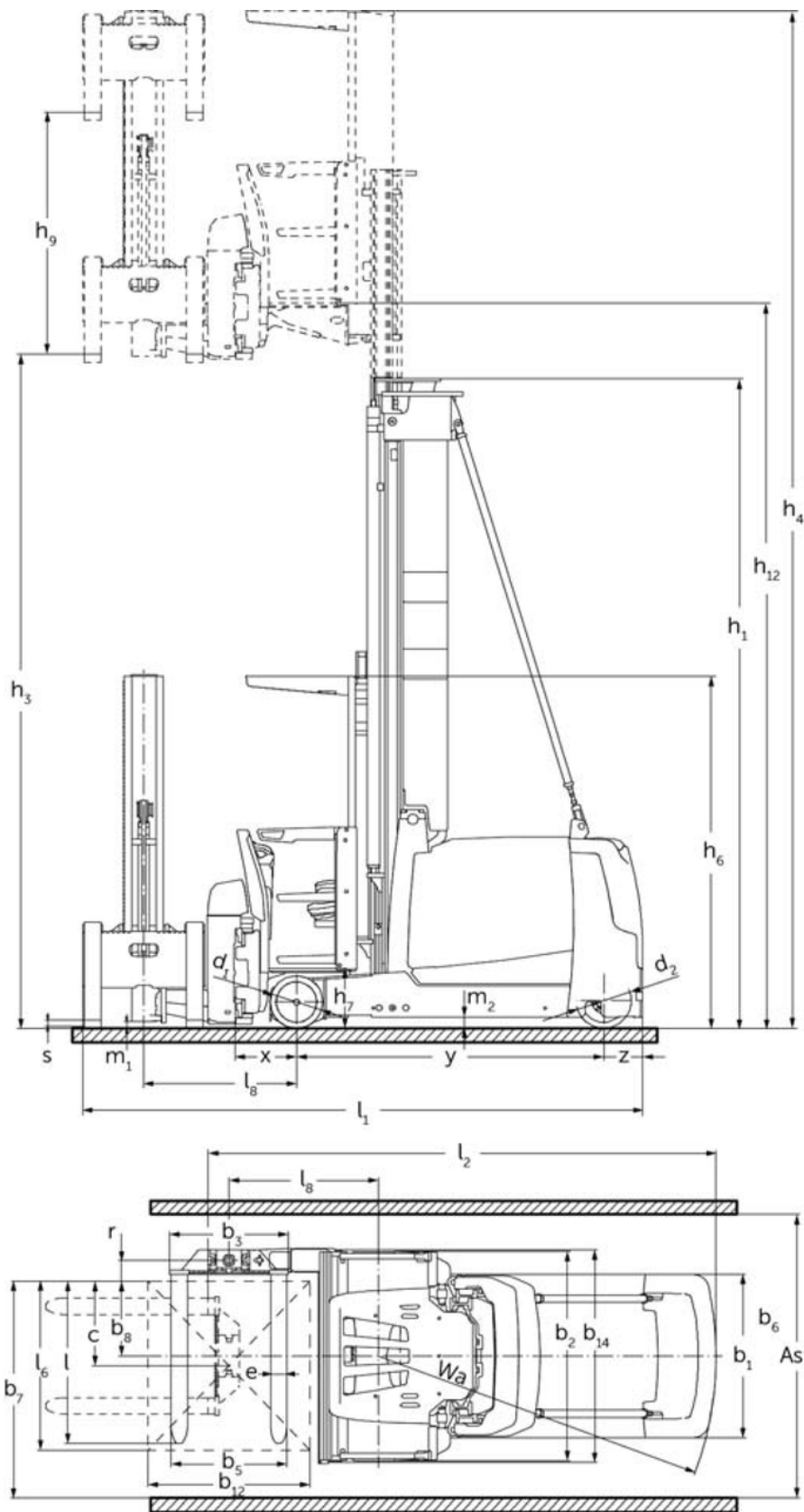
Автоматизоване вузькопрохідне зберігання

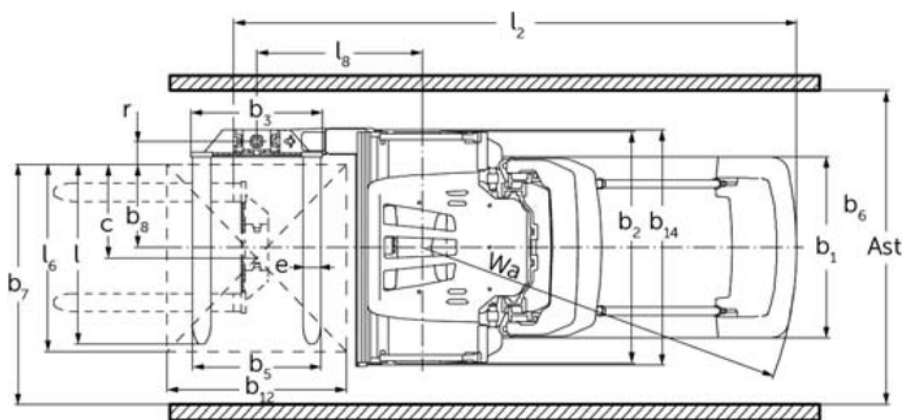
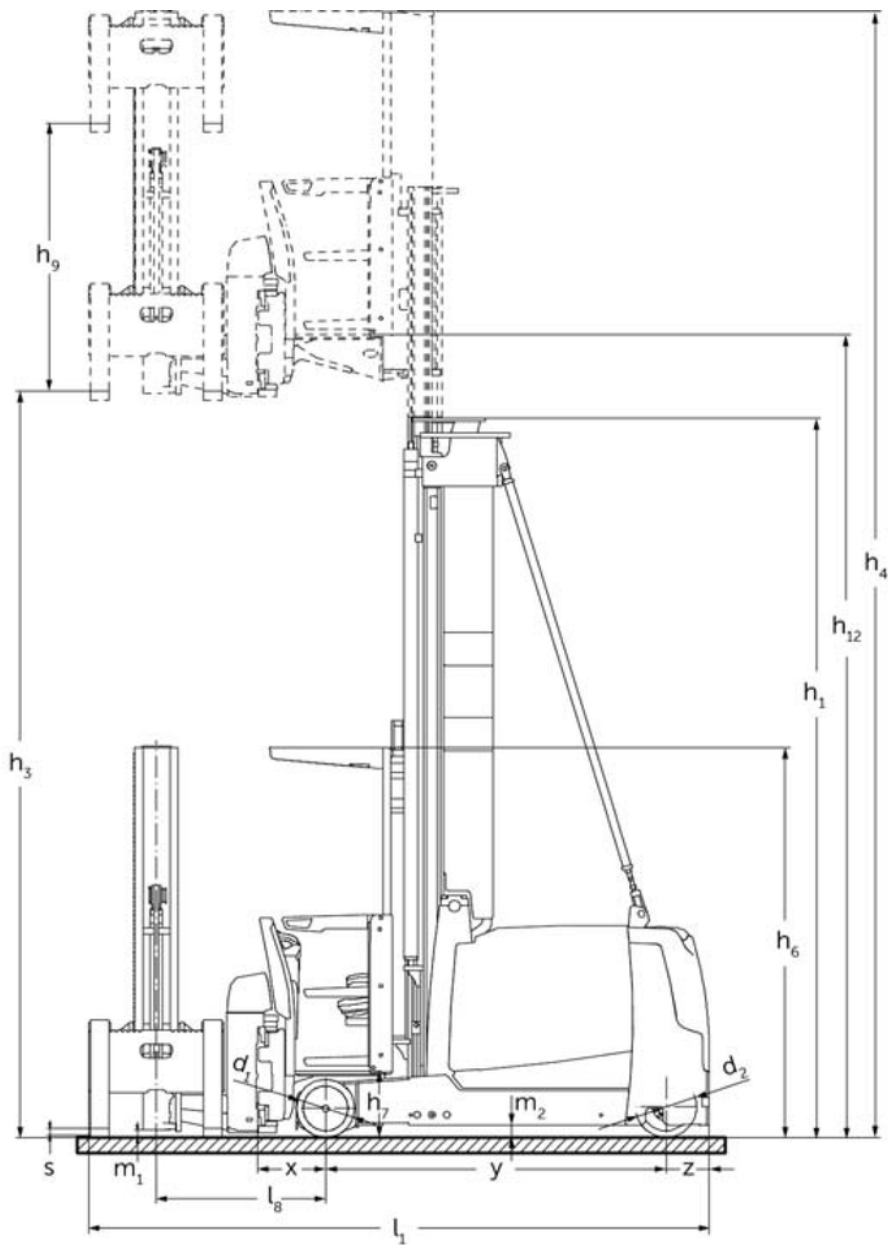
EKX 5a

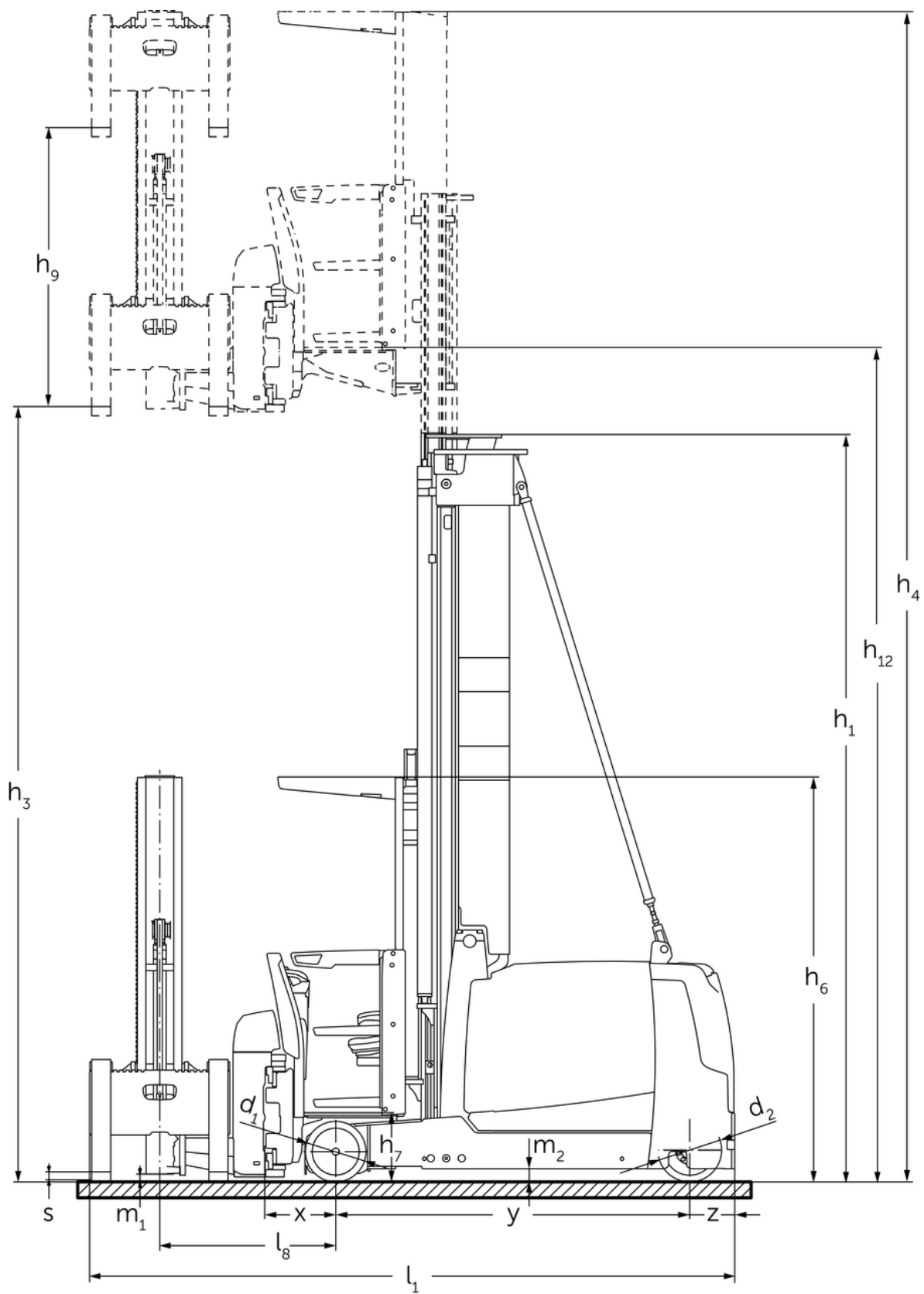
Висота підйому: 11000-13000 mm / Вантажопідйомність:
1400-1600 kg

JUNGHEINRICH

EKX 5a









ЕКХ 5а

ЕКХ 514а, ЕКХ 516ка, ЕКХ 516а	Підйом (h3)	Висота вантажопідйомної щогли складеному стані (h1)	Вільний хід (h2)	Висота вантажопідйомної щогли у розкладеному стані (h4)
Двосекційна вантажопідйомна щогла ZT	3000 мм	2705 мм		5550 мм
	3500 мм	2955 мм		6050 мм
	4000 мм	3205 мм		6550 мм
	4500 мм	3455 мм		7050 мм
	5000 мм	3705 мм		7550 мм
	5500 мм	3955 мм		8050 мм
	6000 мм	4205 мм		8550 мм
	6500 мм	4555 мм		9050 мм
	7000 мм	4805 мм		9550 мм
	7500 мм	5055 мм		10050 мм
	8000 мм	5305 мм		10550 мм
	8500 мм	5655 мм		11050 мм
	9000 мм	5905 мм		11550 мм
	9500 мм	6155 мм		12050 мм
Трисекційна вантажопідйомна щогла DZ	4000 мм	2550 мм		6550 мм
	4500 мм	2710 мм	160 мм	7050 мм
	5000 мм	2895 мм	345 мм	7550 мм
	5500 мм	3095 мм	545 мм	8050 мм
	6000 мм	3295 мм	745 мм	8550 мм
	6500 мм	3495 мм	945 мм	9050 мм
	7000 мм	3695 мм	1145 мм	9550 мм
	7500 мм	3895 мм	1345 мм	10050 мм
	8000 мм	4095 мм	1545 мм	10550 мм
	8500 мм	4295 мм	1745 мм	11050 мм
	9000 мм	4495 мм	1945 мм	11550 мм
	9250 мм	4595 мм	2045 мм	11800 мм
9500 мм	4695 мм	2145 мм	12050 мм	
ЕКХ 516а	Підйом (h3)	Висота вантажопідйомної щогли складеному стані (h1)	Вільний хід (h2)	Висота вантажопідйомної щогли у розкладеному стані (h4)
Трисекційна вантажопідйомна щогла DZ	11000 мм	5215 мм	2665 мм	13550 мм
	11500 мм	5395 мм	2845 мм	14050 мм
	12000 мм	5565 мм	3015 мм	14550 мм
	12500 мм	5750 мм	3200 мм	15050 мм
	13000 мм	5950 мм	3400 мм	15550 мм
	13500 мм	6250 мм	3700 мм	16050 мм
	14000 мм	6550 мм	4000 мм	16550 мм
	14500 мм	6850 мм	4300 мм	17050 мм
ЕКХ 516ка, ЕКХ 516а	Підйом (h3)	Висота вантажопідйомної щогли складеному стані (h1)	Вільний хід (h2)	Висота вантажопідйомної щогли у розкладеному стані (h4)

		щогли складеному стані (h1)		розкладеному стані (h4)
Двосекційна вантажопідйомна щогла ZT	10000 мм	6405 мм		12550 мм
	10500 мм	6655 мм		13050 мм
Трисекційна вантажопідйомна щогла DZ	10000 мм	4875 мм	2325 мм	12550 мм
	10500 мм	5045 мм	2495 мм	13050 мм

Таблиця VDI

Відмітний знак	1.1	Виробник (скорочене, умовне позначення)		Jungheinrich		
	1.2	Типова позначка виробника		EKX 514a	EKX 516ka	EKX 516a
	1.3	Привод		Електр.		
	1.4	Особливості роботи		Автоматика		
	1.5	Вантажопідйомність/навантаження	Q кг	1400	1600	
	1.6	Відстань до центру ваги	c мм	600		
	1.8	Відстань до вантажу	x мм	445		
	1.9	Колісна база	y мм	1840	1950	2220
	Маси	2.1.1	Власна вага (з акумулятором)	кг	6350	6750
2.2		Навантаження на вісь з вантажем спереду/ззаду	кг	5720 / 1880	6190 / 2060	6590 / 2810
2.3		Навантаження на вісь без вантажу спереду/ззаду	кг	3850 / 2500	3980 / 2770	4480 / 3420
Колеса/шасі	3.1	Шини		Вулколан		
	3.2	Розмір шин, передніх		Ø 380 x 192		
	3.3	Розмір шин, задніх		Ø 400 x 160		
	3.5	Колеса, кількість передніх/задніх (x=керовані)		2 / 1x		
	3.6	Ширина колії, передні колеса	b10 мм	1258		
	Основні розміри	4.2	Висота вантажопідйомної щогли складеному стані (h1)	h1 мм	2955	
4.4		Підйом (h3)	h3 мм	3500		
4.5		Висота вантажопідйомної щогли у розкладеному стані (h4)	h4 мм	6050		
4.8		Висота в положенні сидячи/стоячи	h7 мм	430		
4.19		Загальна довжина	l1 мм	3665	3775	4045
4.20		Довжина разом зі спинкою вил	l2 мм	3379	3489	3759
4.21.1		Загальна ширина	b1 мм	1210		
4.21.2		Загальна ширина	b2 мм	1450		
4.22		Розміри вил	s/e/l мм	50 x 120 x 1200		
4.25		Відстань між зовнішніми сторонами вил	b5 мм	560		
4.31		Кліренс з вантажем під вантажопідйомною щоглою	m1 мм	80		
4.32		Кліренс у середині колісної бази	m2 мм	80		
Функціональні характеристики	5.1	Швидкість руху з вантажем / без вантажу	Км/год	10,5 / 10,5	12 / 12	
	5.10	Робоче гальмо		регенеративний		
	5.11	Стоянкове гальмо		Електричний пружинний енергоакумулятор		

Електродвигун/електроніка	6.1	Тяговий двигун, потужність S2 60 хвил	кВт	9		
	6.2	Двигуна підйому, потужність при S3	кВт	25		
	6.3	Акумулятор згідно з DIN 43531/35/36		3 PzS 465	4 PzS 620	6 PzS 930
	6.4	Напруга акумулятора / номінальна ємність	В / Агод	80 / 465	80 / 620	80 / 930
	6.5	Вага акумулятора	кг	1238	1558	2178
	6.6	Споживання енергії згідно з циклом VDI	Кв-год/год	0		
	6.6.1	Споживання енергії відповідно до циклу EN	Кв-год/год	4,94		
	6.6.2	Еквівалент CO2 відповідно до EN ISO 23308	кг/чО	2,6		
Інше	8.1	Вид системи керування рухом		Синхронні реактивні двигуни змінного струму		
	10.5	Виконання кермової системи		Електрична		
	10.7	Рівень звукового тиску відповідно до EN12053	дБ(А)	64		

- У цьому технічному паспорті згідно з Директивою Спільноти німецьких інженерів (VDI) № 2198 надаються тільки технічні показники стандартного пристрою. У разі використання нестандартних шин, інших вантажопідійомних щогл, додаткового обладнання показники можуть бути іншими.

ТОВ "Юнгхайнріх Ліфт Трак"

вул. Качалова, 5-Г
03126, Київ, Україна
тел. 044 583 1 583
факс 044 583 1 584
info@jungheinrich.ua
www.jungheinrich.ua

Німецькі виробничі потужності в
Нордерштедті, Моосбурзі та Ландсберзі
сертифіковані, так само як і наш центр
оригінальних запчастин у Кальтенкірхені. ISO 9001
ISO 14001

Підлогові підйомно-транспортні засоби
Jungheinrich відповідають європейським
вимогам безпеки.



**JUNGHEINRICH**