



Ročni paletni viličar s škarjastim dvigom vilic

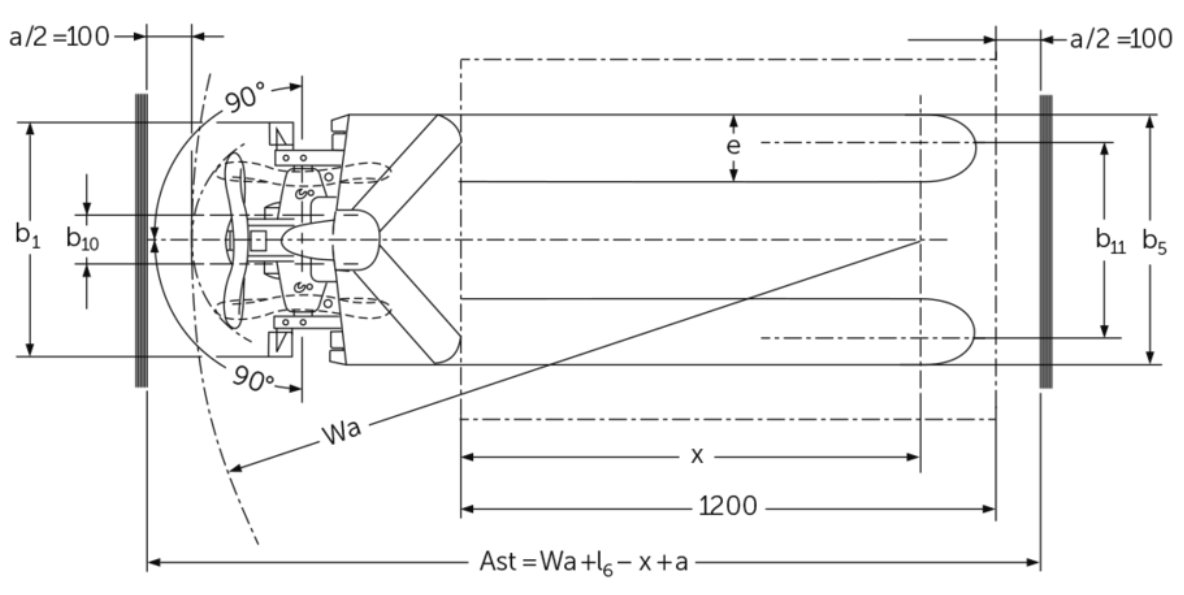
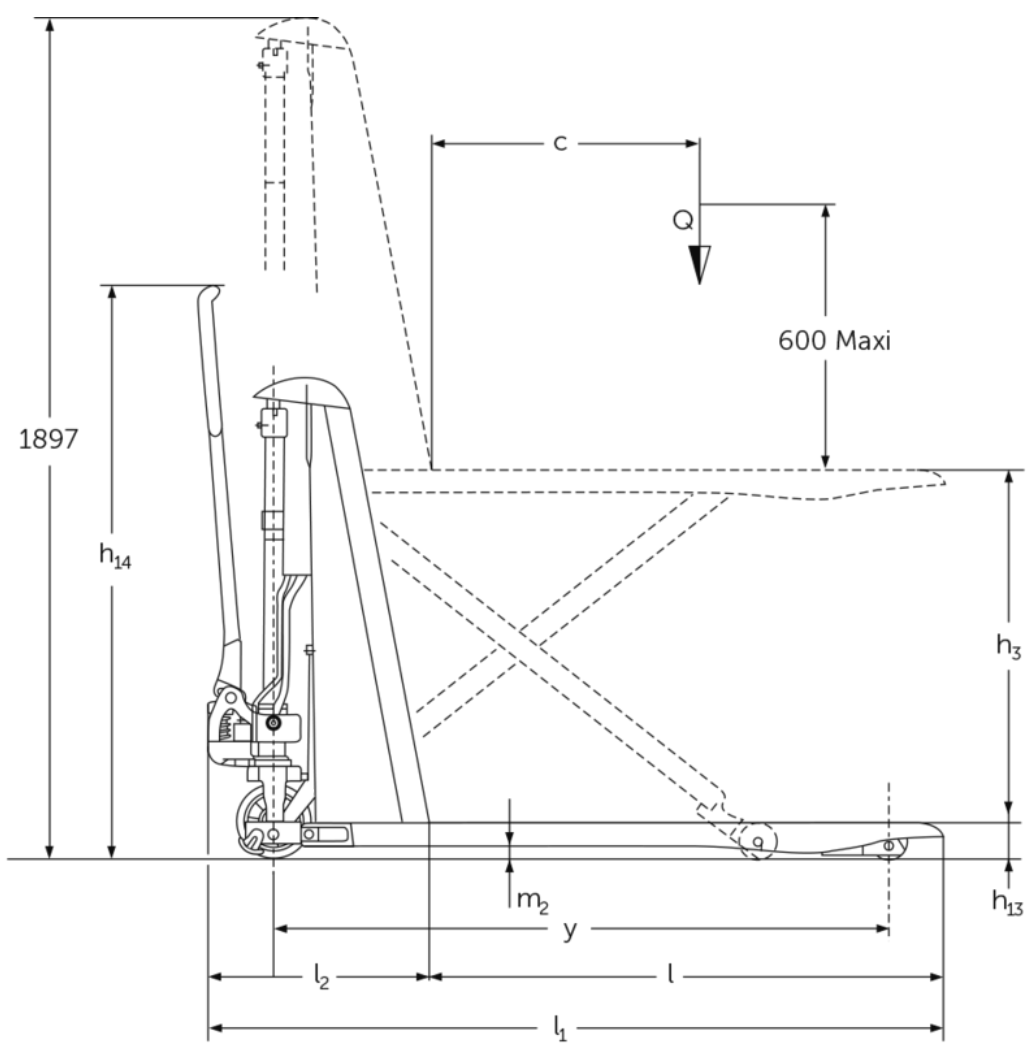
AMX 10/10e

Dvižna višina: 714 mm / Nosilnost: 1000 kg

JUNGHEINRICH

AMX 10/10e





Razpredelnica VDI

			Drugo (OEM)								
			AMX 10e		AMX 10						
Splošni podatki	1.1	Proizvajalec (kratko poimenovanje)									
	1.2	Tipska oznaka									
	1.3	Pogon		Elektro	Ročno						
	1.4	Upravljanje			ročno						
	1.5	Nosilnost/obremenitev	Q kg		1000						
	1.6	Oddaljenost težišča bremena	c mm		600						
	1.9	Medosna razdalja	y mm	1383	-	1383	-				
Teže	2.1	Lastna teža	kg	195		157					
	2.2	Oсна obremenitev z bremenom spredaj/zadaj	kg	443 / 752	- / -	406 / 751	- / -				
	2.3	Oсна obremenitev brez bremena spredaj/zadaj	kg	136 / 59	- / -	101 / 56	- / -				
Kolesa/podvozje	3.1	Kolesa		C-GN	N-GN	V-GV	N-GN	C-GN	V-GV	C-GN	N-GN
	3.2	Velikost koles spredaj		Ø 170 x 50		-		Ø 170 x 50		-	
	3.3	Velikost koles zadaj		Ø 82 x 62		-		Ø 82 x 62		-	
	3.5	Kolesa, število spredaj/zadaj (x = gnano kolo)		2/2		-		2/2		-	
	3.6	Kolotek sprednjih koles	b10 mm	109		-		109		-	
	3.7	Kolotek zadnjih koles	b11 mm	440		-		440		-	
	Osnovne mere	4.4	Dvig (h3)	h3 mm	714						
4.5		Višina iztegnjenega teleskopa (h4)	h4 mm	1897		-		1897		-	
4.9		Višina ročaja upravljalnega droga v položaju za vožnjo, najmanj/največ	h14 mm	1299		-		1299		-	
4.15		Višina v spuščeni legi	h13 mm	86							
4.19		Celotna dolžina	l1 mm	1650							
4.20		Dolžina vključno s hrbtiščem vilic	l2 mm	500		-		500		-	
4.21.1		Celotna širina	b1 mm	560			680		560		
4.22		Mere rogljev vilic	s/e/l mm	53 x 150 x 1150			150 x 1150		53 x 150 x 1150		150 x 1150
4.25		Zunanji razmik vilic	b5 mm	560			680		560		
4.32		Oddaljenost od tal na sredini med osema	m2 mm	30		-		30		-	
4.34.2	Delovna širina (paleta 800 x 1200 vzdolžno)	Ast mm	2005		-		2005		-		
4.35	Radij obračanja	Wa mm			-		1635		-		
Podatki o zmogljivosti	5.3	Hitrost spuščanja z bremenom/brez bremena	m/s	0,13 / 0,05		- / -		0,11 / 0,04		- / -	

Elektromotor/elektronika	6.2	Dvižni motor, moč pri S3	kW	0,5		-
	6.4	Napetost baterije, nazivna kapaciteta	V / Ah	12 / 70		-
	6.5	Teža baterije	kg	24	-	

- Ta tipski list po direktivi VDI 2198 navaja samo tehnične vrednosti standardnega vozila. Odstopajoča oplaččenja, drugi teleskopi, dodatne naprave ipd. imajo lahko drugačne vrednosti.

Splošni podatki	1.1	Proizvajalec (kratko poimenovanje)	Drugo (OEM)			
	1.2	Tipška oznaka	AMX 10			
	1.3	Pogon	Ročno			
	1.4	Upravljanje	ročno			
	1.5	Nosilnost/obremenitev	Q	kg	1000	
	1.6	Oddaljenost težišča bremena	c	mm	600	
Teže	2.1	Lastna teža	kg		157	
Kolesa/podvozje	3.1	Kolesa	V-GV	N-GN	C-GN	V-GV
Osnovne mere	4.4	Dvig (h3)	h3	mm	714	
	4.15	Višina v spuščeni legi	h13	mm	86	
	4.19	Celotna dolžina	l1	mm	1650	
	4.21.1	Celotna širina	b1	mm	560	680
	4.22	Mere rogljev vilic	s/e/l	mm	150 x 1150	
	4.25	Zunanji razmik vilic	b5	mm	560	680

- Ta tipski list po direktivi VDI 2198 navaja samo tehnične vrednosti standardnega vozila. Odstopajoča oplaččenja, drugi teleskopi, dodatne naprave ipd. imajo lahko drugačne vrednosti.

Jungheinrich, d.o.o.

Korenova cesta 11, 1241 Kamnik

Telefon:

Centrala 01 561 04 80

Prodaja 01 561 04 85

Najem 01 561 04 90

Servis 01 561 04 95

Faks 01 562 17 79

info@jungheinrich.si

www.jungheinrich.si

Certificirane so nemške proizvodne
lokacije v Norderstedtu, Moosburgu in
Landsbergu, ravno tako distribucijski
center originalnih rezervnih delov v
Kaltenkirchnu.

ISO 9001
ISO 14001

Vilicarji in vozički podjetja Jungheinrich
ustrezajo evropskim varnostnim
predpisom.



 **JUNGHEINRICH**