



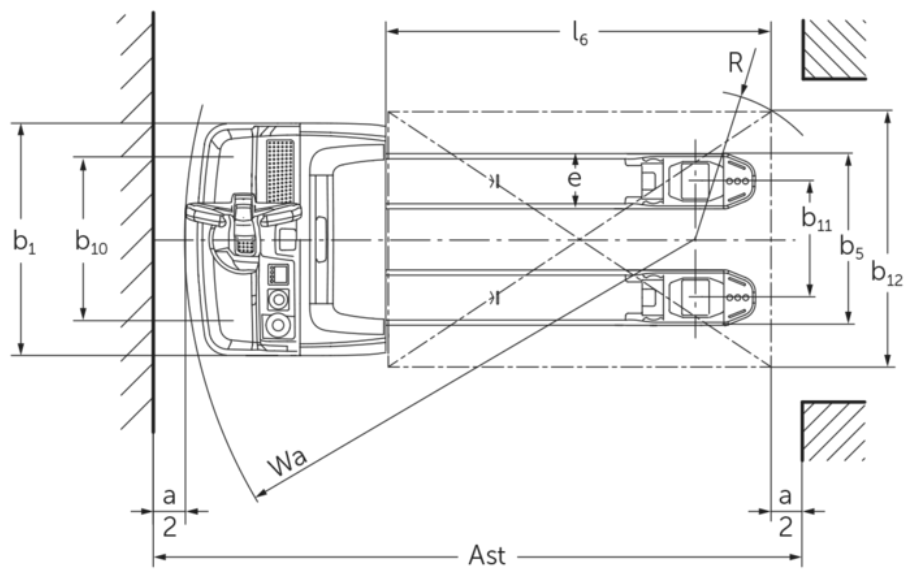
## Električni nizkodvižni viličar

**EJE 222r/225r**

Dvižna višina: 122 mm / Nosilnost: 2200-2500 kg



# EJE 222r/225r





## Razpredelnica VDI

Splošni podatki	1.1	Proizvajalec (kratko poimenovanje)			Jungheinrich	
	1.2	Tipška oznaka			EJE 222r	EJE 225r
	1.3	Pogon			Elektro	
	1.4	Upravljanje			V načinu hoje	
	1.5	Nosilnost/obremenitev	Q	kg	2200	2500
	1.6	Oddaljenost težišča bremena	c	mm	600	
	1.8	Oddaljenost bremena	x	mm	908	
	1.9	Medosna razdalja	y	mm	1351	
	Teže	2.1.1	Lastna teža (vključno z baterijo)		kg	560
2.2		Oсна obremenitev z bremenom spredaj/zadaj		kg	889 / 1885	980 / 2087
2.3		Oсна obremenitev brez bremena spredaj/zadaj		kg	418 / 142	
Kolesa/podvozje	3.1	Kolesa			Poliuretana (PU)	
	3.2	Velikost koles spredaj			Ø 230 x 70	
	3.3	Velikost koles zadaj			Ø 85 x 110	
	3.4	Dodatna kolesa			Ø 100 x 40	
	3.5	Kolesa, število spredaj/zadaj (x = gnano kolo)			1x + 2 / 2	
	3.6	Kolotek sprednjih koles	b10	mm	510	
	3.7	Kolotek zadnjih koles	b11	mm	363	
Osnovne mere	4.4	Dvig (h3)	h3	mm	122	
	4.9	Višina ročaja upravljalnega droga v položaju za vožnjo, najmanj/največ	h14	mm	750 / 1237	
	4.15	Višina v spuščeni legi	h13	mm	85	
	4.19	Celotna dolžina	l1	mm	1737	
	4.20	Dolžina vključno s hrbtiščem vilic	l2	mm	587	
	4.21.1	Celotna širina	b1	mm	724	
	4.22	Mere rogljev vilic	s/e/l	mm	55 x 172 x 1150	
	4.25	Zunanji razmik vilic	b5	mm	535	
	4.32	Oddaljenost od tal na sredini med osema	m2	mm	30	
	4.34.1	Širina delovnega hodnika (paleta 1000 x 1200, prečno)	Ast	mm	2338	
	4.34.2	Delovna širina (paleta 800 x 1200 vzdolžno)	Ast	mm	2227	
4.35	Radij obračanja	Wa	mm	1532		
Podatki o zmogljivosti	5.1	Hitrost vožnje z bremenom/brez bremena		km/h	6 / 6	
	5.2	Hitrost dvigovanja z bremenom/brez bremena		m/s	0,05 / 0,07	
	5.3	Hitrost spuščanja z bremenom/brez bremena		m/s	0,05 / 0,04	
	5.8	Največje vzpenjanje z bremenom/brez bremena		%	8 / 20	
	5.10	Delovna zavora			Generatorsko	
Elektromotor/elektronika	6.1	Vozni motor, moč S2 60 min		kW	1,7	
	6.2	Dvižni motor, moč pri S3		kW	2,2	
	6.4	Napetost baterije, nazivna kapaciteta		V / Ah	24 / 250	
	6.5	Teža baterije		kg	220	
	6.6.1	Poraba energije po ciklu EN		kWh/h	0,35	0,37
	6.6.2	CO2 ekvivalent po EN ISO 23308		kg/h0	0,2	
	6.7	Pretok blaga		t/h	123	148
	6.8.1	Poraba energije pri največjem pretoku blaga		kWh/h	0,77	0,82

Drugo	8.1	Način krmiljenja vožnje		AC
	10.7	Hrupnost po EN12053	dB (A)	70
<p>- Ta tipski list po direktivi VDI 2198 navaja samo tehnične vrednosti standardnega vozila. Odstopajoča oplaščenja, drugi teleskopi, dodatne naprave ipd. imajo lahko drugačne vrednosti.</p>				

- Št. VDI 1.8: 1.9: 4.35: spuščen bremenski del: + 56 mm
- Št. VDI 4.34: spuščen bremenski del: + 25 mm
- Št. VDI 1.9: 4.19: 4.19.1: 4.20: 4.33: 4.34: 4.35: z bočno menjavo baterije: M – L/M, bočna menjava baterije + 72 mm; L – L, bočna menjava baterije + 53 mm

Jungheinrich, d.o.o.

Korenova cesta 11, 1241 Kamnik

Telefon:

Centrala 01 561 04 80

Prodaja 01 561 04 85

Najem 01 561 04 90

Servis 01 561 04 95

Faks 01 562 17 79

info@jungheinrich.si

www.jungheinrich.si

Certificirane so nemške proizvodne  
lokacije v Norderstedtu, Moosburgu in  
Landsbergu, ravno tako distribucijski  
center originalnih rezervnih delov v  
Kaltenkirchnu.

ISO 9001  
ISO 14001

Vilicarji in vozički podjetja Jungheinrich  
ustrezajo evropskim varnostnim  
predpisom.



 **JUNGHEINRICH**