



elektrický ručně vedený vysokozdvížený vozík

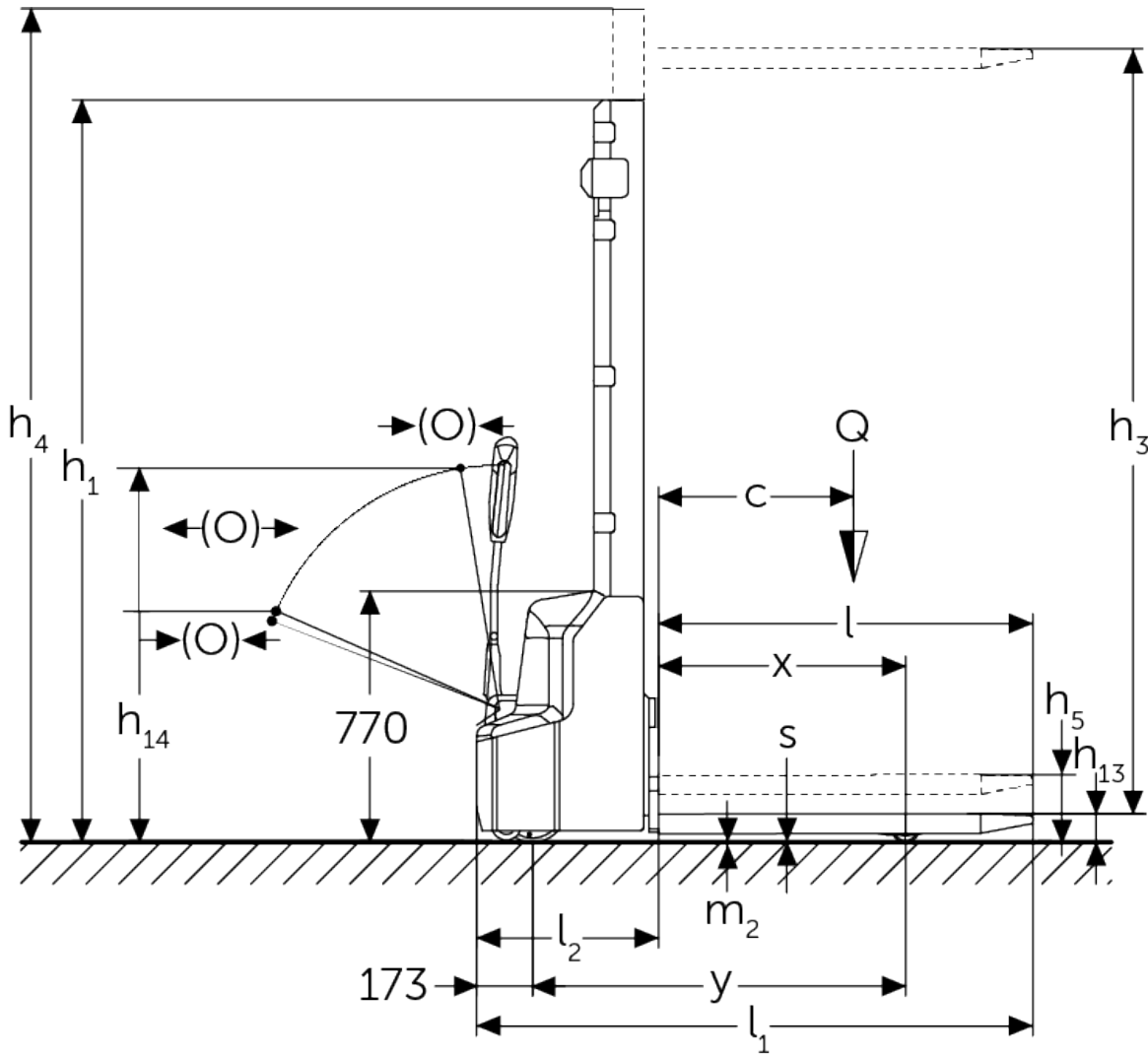
AMC 12

Výška zdvihu: 2514-3514 mm / Nosnost: 1200 kg

LION
technology

JUNGHEINRICH

AMC 12



Tabulka VDI

			Ostatní (OEM)				
			AMC 12 (250 ZT)	AMC 12 (280 ZT)	AMC 12 (310 ZT)	AMC 12 (350 ZT)	
Značky	1.1	Výrobce (zkrácené označení)					
	1.2	Označení typu od výrobce					
	1.3	Pohon		elektrický			
	1.4	Ovládání		ručně vedený			
	1.5	Nosnost/náklad	Q kg	1200			
	1.6	Těžiště břemena	c mm	600			
	1.8	Odstup břemene	x mm	760			
	1.9	Rozvor kol	y mm	1097			
	Hmotnosti	2.1.1	Vlastní hmotnost (vč. baterie)	kg	555	565	575
2.2		Zatížení na přední/zadní nápravu s nákladem	kg	560 / 1225			
2.3		Zatížení na přední/zadní nápravu bez nákladu	kg	440 / 145			
Kola/podvozek	3.4	Další kola		100x50			
	3.6	Rozchod kol, vpředu	b10 mm	550			
Základní rozměry	4.2	Výška zdvihového zařízení v zasunutém stavu (h1)	h1 mm	1780	1930	2080	2280
	4.4	Zdvih (h3)	h3 mm	2514	2814	3114	3514
	4.5	Výška zdvihového zařízení ve vysunutém stavu (h4)	h4 mm	3037	3337	3637	4037
	4.9	Výška hlavice oje v poloze pro pojezd min/max	h14 mm	710 / 1150			
	4.15	Výška ve spuštěném stavu	h13 mm	86			
	4.19	Celková délka	l1 mm	1710			
	4.20	Délka včetně zadního čela vidlí	l2 mm	560			
	4.21.1	Celková šířka	b1 mm	800			
	4.22	Rozměry vidlic	s/ e/l mm	60 x 180 x 1150			
	4.25	Rozměr přes vidle	b5 mm	570			
	4.32	Světlná výška měřená uprostřed mezi nápravami	m2 mm	24			
	4.34.1	Šířka pracovní uličky (palety 1000 x 1200 uložené napříč)	Ast mm	2197			
	4.34.2	Šířka pracovní uličky (palety 800x1200 uložené podélně)	Ast mm	2145			
4.35	Poloměr otáčení	Wa mm	1350				
Výkonová data	5.1	Rychlost pojezdu s nákladem/bez nákladu	km/h	4,2 / 4,5			
	5.2	Rychlost zdvihu s nákladem/bez nákladu	m/s	0,11 / 0,16			
	5.3	Rychlost spouštění s nákladem/bez nákladu	m/s	0,13 / 0,11			
	5.7	Stoupavost s nákladem/bez nákladu	%	5 / 10			
	5.10	Provozní brzda		elektromagnetický			

Elektromotor/elektronika	6.1	Motor pojezdu, výkon S2 60 min	kW	0,65
	6.2	Zdvihový motor, výkon při S3	kW	2,2
	6.3	Baterie podle DIN 43531/35/36		ne
	6.4	Napětí baterie/jmenovitá kapacita	V / Ah	24 / 60
	6.5	Hmotnost baterie	kg	17
	6.6	Spotřeba energie podle cyklu VDI	kWh/h	0,8
Ostatní	8.1	Druh přenosu kroutícího momentu na hnací nápravu		pulzní/DC
	10.7	Hladina akustického tlaku podle ČSN EN 12053	dB (A)	70

- V tomto typovém listu podle směrnice VDI 2198 jsou uvedeny jen technické hodnoty standardního vozíku. Odlišné pláště, jiná zdvihová zařízení, přídatná zařízení apod. mohou vykazovat jiné hodnoty

Jungheinrich (ČR) s.r.o.

Modletice 101

251 01 Říčany

Telefon +420 313 333 111, 333

Fax +420 313 333 777

info@jungheinrich.cz

www.jungheinrich.cz

Výrobní závody v německých městech
Norderstedt, Moosburg a Landsberg jsou
stejně jako centrum originálních
náhradních dílů v Kaltenkirchen
certifikovány.

ISO 9001
ISO 14001

Voziky Jungheinrich splňují evropské
bezpečnostní požadavky.



 **JUNGHEINRICH**

The logo features a red arrow pointing upwards, positioned to the left of the company name 'JUNGHEINRICH' which is written in a bold, black, sans-serif font.