



elektrický ručně vedený vysokozdvížený vozík

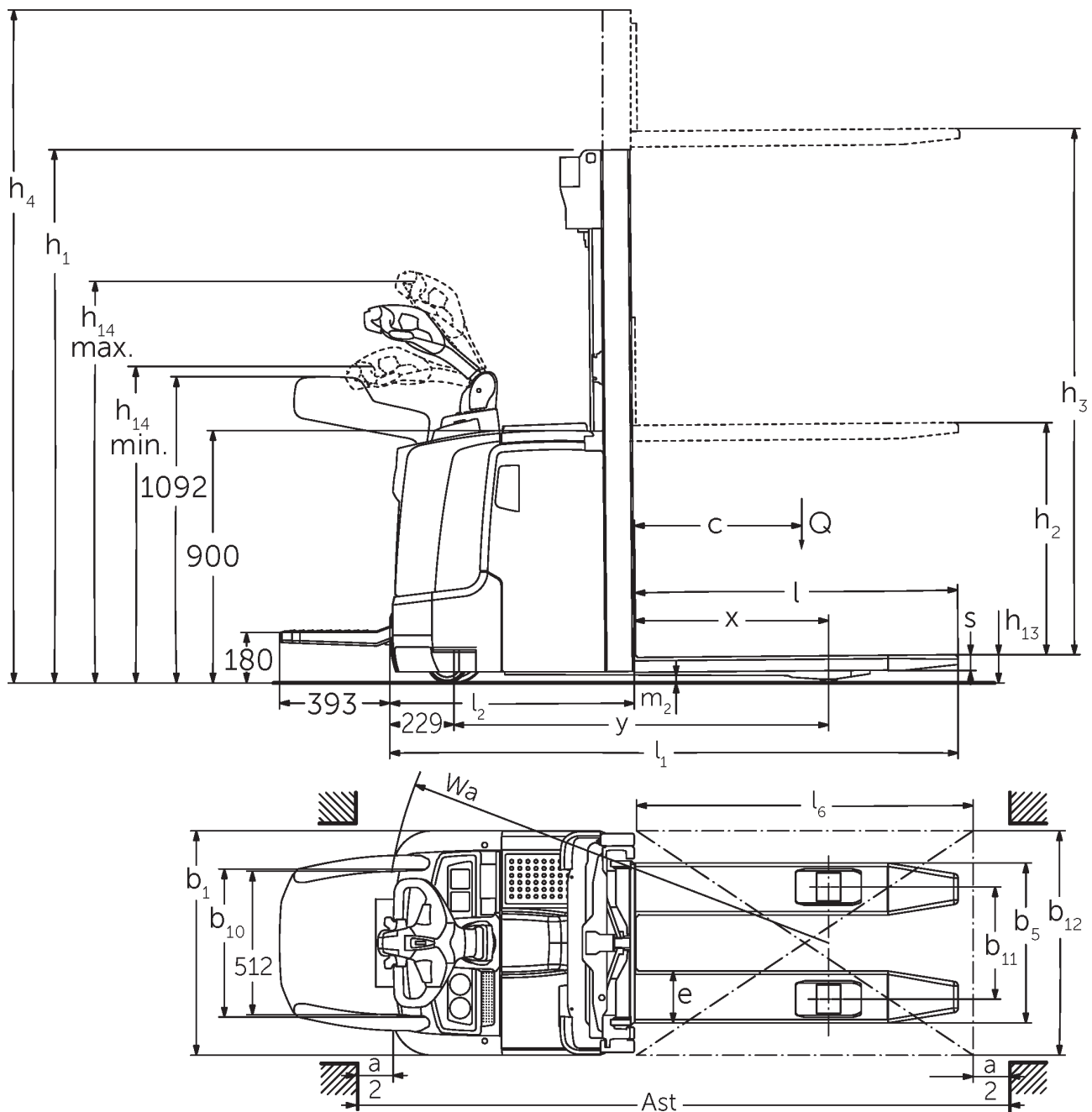
ERC 212–220

Výška zdvihu: 2400-6000 mm / Nosnost: 1200-2000 kg

LION
technology

JUNGHEINRICH

ERC 212-220



Výkres s rozměry ERC 2

ERC 212–220

ERC 212	Zdvih (h3)	Výška zdvihového zařízení v zasunutém stavu (h1)	Volný zdvih (h2)	Výška zdvihového zařízení ve vysunutém stavu (h4)
Dvojité zdvihové zařízení ZT	2500 mm	1750 mm	100 mm	2975 mm
	2700 mm	1850 mm	100 mm	3175 mm
	2900 mm	1950 mm	100 mm	3375 mm
	3200 mm	2100 mm	100 mm	3675 mm
	3600 mm	2300 mm	100 mm	4075 mm
	4100 mm	2550 mm	100 mm	4575 mm
	4300 mm	2650 mm	100 mm	4775 mm
Dvojité zdvihové zařízení ZZ	2500 mm	1700 mm	1225 mm	2975 mm
	2900 mm	1900 mm	1425 mm	3375 mm
	3200 mm	2050 mm	1575 mm	3675 mm
	3600 mm	2250 mm	1775 mm	4075 mm
	4100 mm	2500 mm	2025 mm	4575 mm
	4300 mm	2600 mm	2125 mm	4775 mm
Trojité zdvihové zařízení DZ	4090 mm	1845 mm	1338 mm	4597 mm
	4300 mm	1915 mm	1408 mm	4807 mm
	4700 mm	2050 mm	1543 mm	5207 mm
ERC 214	Zdvih (h3)	Výška zdvihového zařízení v zasunutém stavu (h1)	Volný zdvih (h2)	Výška zdvihového zařízení ve vysunutém stavu (h4)
Dvojité zdvihové zařízení ZT	2500 mm	1750 mm	100 mm	2975 mm
	2700 mm	1850 mm	100 mm	3175 mm
	2900 mm	1950 mm	100 mm	3375 mm
	3200 mm	2100 mm	100 mm	3675 mm
	3600 mm	2300 mm	100 mm	4075 mm
	4100 mm	2550 mm	100 mm	4575 mm
	4300 mm	2650 mm	100 mm	4775 mm
	4500 mm	2750 mm	100 mm	4975 mm
Dvojité zdvihové zařízení ZZ	2500 mm	1700 mm	1225 mm	2975 mm
	2900 mm	1900 mm	1425 mm	3375 mm
	3200 mm	2050 mm	1575 mm	3675 mm
	3600 mm	2250 mm	1775 mm	4075 mm
	4100 mm	2500 mm	2025 mm	4575 mm
	4300 mm	2600 mm	2125 mm	4775 mm
Trojité zdvihové zařízení DZ	4090 mm	1830 mm	1341 mm	4579 mm
	4300 mm	1900 mm	1411 mm	4789 mm
	4690 mm	2030 mm	1541 mm	5179 mm
	5350 mm	2250 mm	1761 mm	5839 mm
ERC 214, ERC 216	Zdvih (h3)	Výška zdvihového zařízení v zasunutém stavu (h1)	Volný zdvih (h2)	Výška zdvihového zařízení ve

				vysunutém stavu (h4)
Trojité zdvihové zařízení DZ	6000 mm	2500 mm	1968 mm	6532 mm
ERC 216	Zdvih (h3)	Výška zdvihového zařízení v zasunutém stavu (h1)	Volný zdvih (h2)	Výška zdvihového zařízení ve vysunutém stavu (h4)
Dvojité zdvihové zařízení ZT	2400 mm	1750 mm	100 mm	2925 mm
	2600 mm	1850 mm	100 mm	3125 mm
	2800 mm	1950 mm	100 mm	3325 mm
	3100 mm	2100 mm	100 mm	3625 mm
	3500 mm	2300 mm	100 mm	4025 mm
	3800 mm	2450 mm	100 mm	4325 mm
	4000 mm	2550 mm	100 mm	4525 mm
	4200 mm	2650 mm	100 mm	4725 mm
	4400 mm	2750 mm	100 mm	4925 mm
Dvojité zdvihové zařízení ZZ	2400 mm	1700 mm	1175 mm	2925 mm
	2800 mm	1900 mm	1375 mm	3325 mm
	3100 mm	2050 mm	1525 mm	3625 mm
	3500 mm	2250 mm	1725 mm	4025 mm
	4000 mm	2500 mm	1975 mm	4525 mm
	4200 mm	2600 mm	2075 mm	4725 mm
Trojité zdvihové zařízení DZ	3990 mm	1830 mm	1298 mm	4522 mm
	4200 mm	1900 mm	1368 mm	4732 mm
	4590 mm	2030 mm	1498 mm	5122 mm
	5250 mm	2250 mm	1718 mm	5782 mm
ERC 220	Zdvih (h3)	Výška zdvihového zařízení v zasunutém stavu (h1)	Volný zdvih (h2)	Výška zdvihového zařízení ve vysunutém stavu (h4)
Dvojité zdvihové zařízení ZT	2540 mm	1950 mm	100 mm	3195 mm
	2840 mm	2100 mm	100 mm	3495 mm
	3540 mm	2450 mm	100 mm	4195 mm
Dvojité zdvihové zařízení ZZ	2540 mm	1900 mm	1245 mm	3195 mm
	2840 mm	2050 mm	1395 mm	3495 mm
	3540 mm	2400 mm	1745 mm	4195 mm
Trojité zdvihové zařízení DZ	3750 mm	1900 mm	1218 mm	4432 mm
	4200 mm	2050 mm	1368 mm	4882 mm
	4800 mm	2250 mm	1568 mm	5482 mm

Tabulka VDI

		Jungheinrich					
		ERC 212	ERC 214	ERC 216	ERC 220		
Značky	1.1	Výrobce (zkrácené označení)					
	1.2	Označení typu od výrobce					
	1.3	Pohon	elektrický				
	1.4	Ovládání	ručně vedený				
	1.5	Nosnost/náklad	Q kg	1200	1400	1600	2000
	1.6	Těžiště břemena	c mm	600			
	1.8	Odstup břemene	x mm	688	667		
	1.9	Rozvor kol	y mm	1264		1336	
	Hmotnosti	2.1.1	Vlastní hmotnost (vč. baterie)	kg	1130	1200	1220
2.2		Zatížení na přední/zadní nápravu s nákladem	kg	890 / 1440	960 / 1640	980 / 1840	983 / 2332
2.3		Zatížení na přední/zadní nápravu bez nákladu	kg	830 / 300	880 / 320	890 / 330	924 / 392
Kola/podvozek	3.1	Pneumatiky	Polyuretan (PU)				
	3.2	Velikost pneumatik, přední	Ø 230 x 77				
	3.3	Velikost kol, zadní	Ø 85 x 110 / 85		Ø 85 x 85		
	3.4	Další kola	Ø 140 x 54				
	3.5	Kola, počet vpředu/vzadu (x = hnaná)	1x +1/2		1x +1/4		
	3.6	Rozchod kol, vpředu	b10 mm	515			
	3.7	rozchod kol, vzadu	b11 mm	400			
Základní rozměry	4.2	Výška zdvihového zařízení v zasunutém stavu (h1)	h1 mm	1950		2100	
	4.3	Volný zdvih (h2)	h2 mm	100			
	4.4	Zdvih (h3)	h3 mm	2900	2800	2840	
	4.5	Výška zdvihového zařízení ve vysunutém stavu (h4)	h4 mm	3375	3325	3495	
	4.9	Výška hlavice oje v poloze pro pojezd min/max	h14 mm	1170 / 1390			
	4.15	Výška ve spuštěném stavu	h13 mm	90			
	4.19	Celková délka	l1 mm	1955	1976	2048	
	4.20	Délka včetně zadního čela vidlí	l2 mm	805	826	898	
	4.21.1	Celková šířka	b1 mm	800			
	4.22	Rozměry vidlic	s/ e/l mm	56 x 185 x 1150			
	4.25	Rozměr přes vidle	b5 mm	570			
	4.32	Světla výška měřená uprostřed mezi nápravami	m2 mm	28		18	
	4.34.1	Šířka pracovní uličky (palety 1000 x 1200 uložené napříč)	Ast mm	2170	2191	2263	
	4.34.2	Šířka pracovní uličky (palety 800x1200 uložené podélně)	Ast mm	2220	2241	2313	
	4.35	Poloměr otáčení	Wa mm	1508		1580	
Výkonová data	5.1	Rychlost pojezdu s nákladem/bez nákladu (Efficiency drivePLUS)	km/h	6 / 6 9 / 11		6 / 6 8 / 10	
	5.2	Rychlost zdvihu s nákladem/bez nákladu	m/s	0,2 / 0,4	0,16 / 0,3	0,15 / 0,3	0,11 / 0,34
	5.3	Rychlost spouštění s nákladem/bez nákladu	m/s	0,45 / 0,35		0,5 / 0,35	
	5.8	Max. stoupavost s nákladem/bez nákladu (Efficiency drivePLUS)	%	10 / 16 10 / 20	9 / 16 10 / 20	8 / 16 10 / 20	5 / 16 6 / 16
	5.10	Provozní brzda		generátorický			

Elektromotor/elektronika	6.1	Motor pojezdu, výkon S2 60 min (Efficiency drivePLUS)	kW	2,8 3,2			
	6.2	Zdvihový motor, výkon při S3	kW	3			
	6.3	Baterie podle DIN 43531/35/36		DIN 43535 B			
	6.4	Napětí baterie/jmenovitá kapacita	V / Ah	24 / 300		24 / 375	
	6.5	Hmotnost baterie	kg	238		273	
	6.6	Spotřeba energie podle cyklu VDI	kWh/h	-			
	6.6.1	Spotřeba energie podle EN cyklu (Efficiency PLUS)	kWh/h	0,63 0,64	0,81 0,76	0,86 0,83	1,07 -
	6.6.2	Ekvivalent CO2 podle normy EN ISO 23308 (Efficiency PLUS)	kg/h0	0,34 0,3	0,44 0,4	0,46 0,4	0,58 -
	6.7	Výkon při překládce (Efficiency PLUS)	t/h	56 57	64 65	71 73	85 -
6.8.1	Spotřeba energie při max. výkonu při překládce (Efficiency PLUS)	kWh/h	1,63 1,65	1,65 1,64	1,67 1,65	2,13 -	
Ostatní	8.1	Druh přenosu kroutícího momentu na hnací nápravu		AC			
	10.7	Hladina akustického tlaku podle ČSN EN 12053	dB (A)	64			

- V tomto typovém listu podle směrnice VDI 2198 jsou uvedeny jen technické hodnoty standardního vozíku. Odlišné pláště, jiná zdvihová zařízení, přídatná zařízení apod. mohou vykazovat jiné hodnoty

Hodnoty v tabulce platí pro bateriový prostor M-VBE (ERC 212 / 214 / 216), L-VBE / SBE (ERC 220); zdvihové zařízení ZT 2 800 / 2 840 / 2 900 mm.

- VDI-Nr. 1.8 u ERC 212 / 214 / 216: u zdvihového zařízení DZ: x - 42 mm.

- VDI-Nr. 1.8 u ERC 220: U bateriového prostoru L-VBE nebo L-SBE a zdvihového zařízení DZ: x - 1 mm, M Li-Ion a zdvihového zařízení DZ: x - 71 mm.

- VDI-Nr. 1.9 u ERC 212 / 214 / 216: U bateriového prostoru M Li-Ion: y + 0 mm, L-VBE nebo L-SBE: y + 72 mm.

- VDI-Nr. 1.9 u ERC 220: U bateriového prostoru L-VBE nebo L-SBE a zdvihového zařízení DZ: y + 70 mm, M Li-Ion: y - 72 mm.

- VDI-Nr. 3.3: Tandem: Ø 85 × 75 mm.

- VDI-Nr. 4.19 u ERC 212 / 214 / 216: U zdvihového zařízení DZ: l1 + 42 mm; u bateriového prostoru M Li-Ion: l1 + 0 mm, L-VBE nebo L-SBE: l1 + 72 mm.

- VDI-Nr. 4.19 u ERC 220: u zdvihového zařízení DZ: l1 71 mm. U bateriového prostoru M Li-Ion: l1 - 72 mm.

- VDI-Nr. 4.20 u ERC 212 / 214 / 216: U zdvihového zařízení DZ: l2 + 42 mm; u bateriového prostoru M Li-Ion: l2 + 0 mm, L-VBE nebo L-SBE: l2 + 72 mm.

- VDI-Nr. 4.20 u ERC 220: u zdvihového zařízení DZ: l2 71 mm. U bateriového prostoru M Li-Ion: l2 - 72 mm.

- VDI-Nr. 4.34.1 u ERC 212 / 214 / 216: diagonálně dle VDI: šířka pracovní uličky + 215 mm; u bateriového prostoru M Li-Ion: Šířka pracovní uličky + 0 mm, L-VBE nebo L-SBE: šířka pracovní uličky + 72 mm; u zdvihového zařízení DZ: šířka pracovní uličky 42 mm.

- VDI-Nr. 4.34.1 u ERC 220: diagonálně dle VDI: šířka pracovní uličky + 215 mm; u zdvihového zařízení DZ: šířka pracovní uličky 71 mm. U bateriového prostoru M Li-Ion: šířka pracovní uličky - 72 mm.

- VDI-Nr. 4.34.2 u ERC 212 / 214 / 216: diagonálně dle VDI: šířka pracovní uličky + 138 mm; u bateriového prostoru M Li-Ion: Šířka pracovní uličky + 0 mm, L-VBE nebo L-SBE: šířka pracovní uličky + 72 mm; u zdvihového zařízení DZ: šířka pracovní uličky 42 mm.

- VDI-Nr. 4.34.2 u ERC 220: diagonálně dle VDI: šířka pracovní uličky + 138 mm; u zdvihového zařízení DZ: šířka pracovní uličky 71 mm. U bateriového prostoru M Li-Ion: šířka pracovní uličky - 72 mm.

- VDI-Nr. 4.35 u ERC 212 / 214 / 216: U bateriového prostoru M Li-Ion: Wa + 0 mm, L-VBE nebo L-SBE: Wa + 72 mm.

- VDI-Nr. 4.35 u ERC 220: u zdvihového zařízení DZ: Wa + 70 mm; u bateriového prostoru M Li-Ion: Wa - 72 mm.

- VDI-Nr. 5.1: U výkonnostního balíčku Efficiency bez zádržného systému řidiče: 6.0 / 6.0 km/h; se zádržným systémem řidiče: 7,0 / 7,0 km/h.

- VDI-Nr. 5.3: U zdvihového zařízení ZZ / DZ: Rychlost spouštění ve volném zdvihu leží pod uvedenými hodnotami.

Jungheinrich (ČR) s.r.o.

Modletice 101

251 01 Říčany

Telefon +420 313 333 111, 333

Fax +420 313 333 777

info@jungheinrich.cz

www.jungheinrich.cz

Výrobní závody v německých městech
Norderstedt, Moosburg a Landsberg jsou
stejně jako centrum originálních
náhradních dílů v Kaltenkirchen
certifikovány.

ISO 9001
ISO 14001

Voziky Jungheinrich splňují evropské
bezpečnostní požadavky.



 **JUNGHEINRICH**

The logo features a red arrow pointing upwards, positioned to the left of the company name 'JUNGHEINRICH' which is written in a bold, black, sans-serif font.