



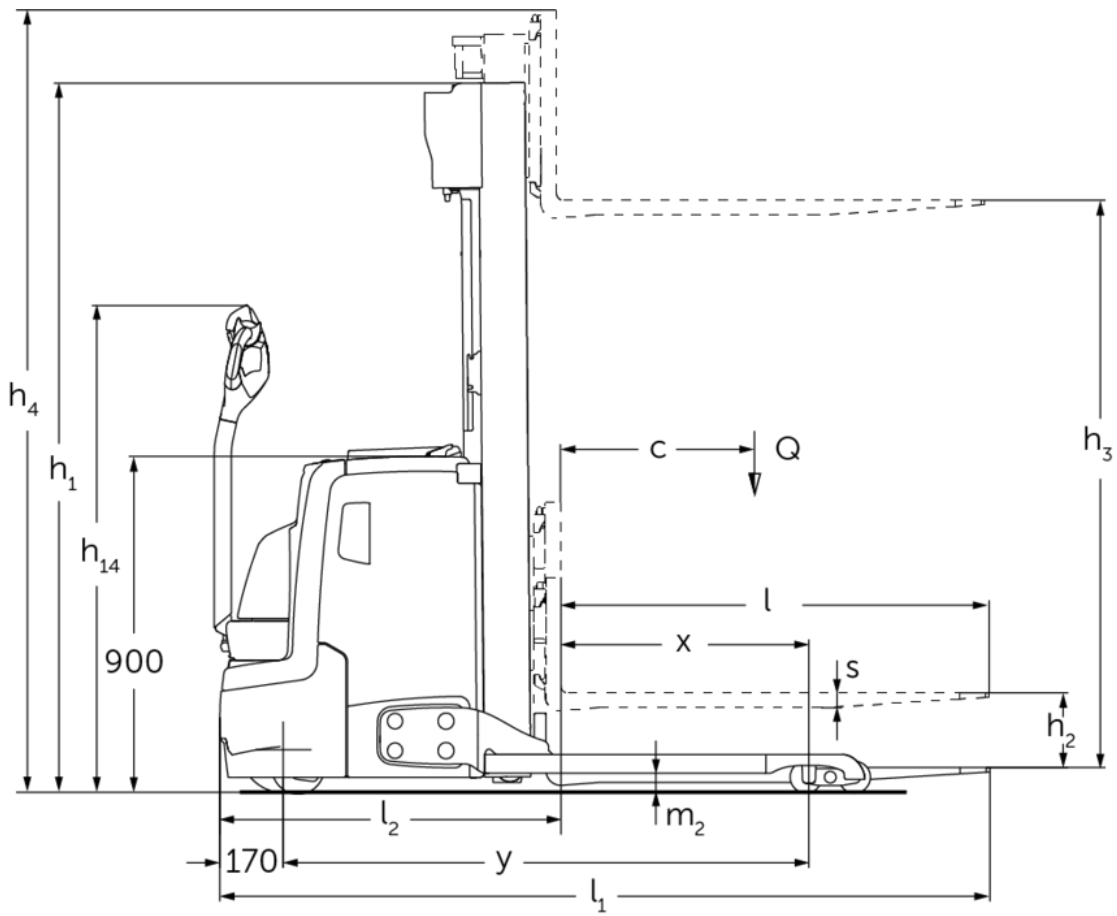
elektrický ručně vedený vysokozdvížný vozík

EJC 212b–220b

Výška zdvihu: 2500-6000 mm / Nosnost: 1200-2000 kg



EJC 212b-220b



EJC 212b–220b

EJC 212b	Zdvih (h3)	Výška zdvihového zařízení v zasunutém stavu (h1)	Volný zdvih (h2)	Výška zdvihového zařízení ve vysunutém stavu (h4)
Dvojité zdvihové zařízení ZT	2500 mm	1750 mm	100 mm	3070 mm
	2700 mm	1850 mm	100 mm	3270 mm
	2900 mm	1950 mm	100 mm	3470 mm
	3200 mm	2100 mm	100 mm	3770 mm
	3600 mm	2300 mm	100 mm	4170 mm
Dvojité zdvihové zařízení ZZ	2500 mm	1700 mm	1225 mm	3070 mm
	2900 mm	1900 mm	1425 mm	3470 mm
	3200 mm	2050 mm	1575 mm	3770 mm
	3600 mm	2250 mm	1775 mm	4170 mm
Trojité zdvihové zařízení DZ	4090 mm	1845 mm	1250 mm	4690 mm
	4300 mm	1915 mm	1430 mm	4870 mm
	4700 mm	2050 mm	1565 mm	5275 mm
EJC 214b	Zdvih (h3)	Výška zdvihového zařízení v zasunutém stavu (h1)	Volný zdvih (h2)	Výška zdvihového zařízení ve vysunutém stavu (h4)
Dvojité zdvihové zařízení ZT	2500 mm	1750 mm	100 mm	3070 mm
	2700 mm	1850 mm	100 mm	3270 mm
	2900 mm	1950 mm	100 mm	3470 mm
	3200 mm	2100 mm	100 mm	3770 mm
	3600 mm	2300 mm	100 mm	4170 mm
	4100 mm	2550 mm	100 mm	4670 mm
	4300 mm	2650 mm	100 mm	4870 mm
	4500 mm	2750 mm	100 mm	5070 mm
Dvojité zdvihové zařízení ZZ	2500 mm	1700 mm	1130 mm	3070 mm
	2900 mm	1900 mm	1330 mm	3470 mm
	3200 mm	2050 mm	1480 mm	3770 mm
	3600 mm	2250 mm	1680 mm	4170 mm
	4100 mm	2500 mm	1930 mm	4670 mm
	4300 mm	2600 mm	2030 mm	4870 mm
Trojité zdvihové zařízení DZ	4090 mm	1830 mm	1260 mm	4660 mm
	4300 mm	1900 mm	1330 mm	4870 mm
	4690 mm	2030 mm	1460 mm	5260 mm
	5350 mm	2250 mm	1680 mm	5920 mm
EJC 214b, EJC 216b	Zdvih (h3)	Výška zdvihového zařízení v zasunutém stavu (h1)	Volný zdvih (h2)	Výška zdvihového zařízení ve vysunutém stavu (h4)
Trojité zdvihové zařízení DZ	6000 mm	2500 mm	1930 mm	6570 mm
EJC 216b	Zdvih (h3)	Výška zdvihového zařízení v	Volný zdvih (h2)	Výška zdvihového zařízení ve

		zasunutém stavu (h1)		vysunutém stavu (h4)
Dvojité zdvihové zařízení ZT	2400 mm	1750 mm	100 mm	2970 mm
	2600 mm	1850 mm	100 mm	3170 mm
	2800 mm	1950 mm	100 mm	3370 mm
	3100 mm	2100 mm	100 mm	3670 mm
	3500 mm	2300 mm	100 mm	4070 mm
	3800 mm	2450 mm	100 mm	4370 mm
	4000 mm	2550 mm	100 mm	4570 mm
	4200 mm	2650 mm	100 mm	4770 mm
	4400 mm	2750 mm	100 mm	4970 mm
Dvojité zdvihové zařízení ZZ	2400 mm	1700 mm	1130 mm	2970 mm
	2800 mm	1900 mm	1330 mm	3370 mm
	3100 mm	2050 mm	1480 mm	3670 mm
	3500 mm	2250 mm	1680 mm	4070 mm
	4000 mm	2500 mm	1930 mm	4570 mm
	4200 mm	2600 mm	2030 mm	4770 mm
Trojité zdvihové zařízení DZ	3990 mm	1830 mm	1260 mm	4560 mm
	4200 mm	1900 mm	1330 mm	4770 mm
	4590 mm	2030 mm	1460 mm	5160 mm
	5250 mm	2250 mm	1680 mm	5820 mm
EJC 220b	Zdvih (h3)	Výška zdvihového zařízení v zasunutém stavu (h1)	Volný zdvih (h2)	Výška zdvihového zařízení ve vysunutém stavu (h4)
Dvojité zdvihové zařízení ZT	2540 mm	1950 mm	100 mm	3195 mm
	2840 mm	2100 mm	100 mm	3495 mm
	3540 mm	2450 mm	100 mm	4195 mm
Dvojité zdvihové zařízení ZZ	2540 mm	1900 mm	1245 mm	3195 mm
	2840 mm	2050 mm	1395 mm	3495 mm
	3540 mm	2400 mm	1745 mm	4195 mm
Trojité zdvihové zařízení DZ	3750 mm	1900 mm	1218 mm	4432 mm
	4200 mm	2050 mm	1368 mm	4882 mm
	4800 mm	2250 mm	1568 mm	5482 mm

Tabulka VDI

		Jungheinrich					
		EJC 212b	EJC 214b	EJC 216b	EJC 220b		
Značky	1.1	Výrobce (zkrácené označení)					
	1.2	Označení typu od výrobce					
	1.3	Pohon	elektrický				
	1.4	Ovládání	ručně vedený				
	1.5	Nosnost/náklad	Q kg	1200	1400	1600	2000
	1.6	Těžiště břemena	c mm	600			
	1.8	Odstup břemene	x mm	703	668		
	1.9	Rozvor kol	y mm	1347	1409		
	Hmotnosti	2.1.1	Vlastní hmotnost (vč. baterie)	kg	1065	1146	
2.2		Zatížení na přední/zadní nápravu s nákladem	kg	800 / 1465	822 / 1724	828 / 1918	860 / 2320
2.3		Zatížení na přední/zadní nápravu bez nákladu	kg	730 / 335	753 / 393		770 / 410
Kola/podvozek	3.1	Pneumatiky	Polyuretan (PU)				
	3.2	Velikost pneumatik, přední	Ø 230 x 70				
	3.3	Velikost kol, zadní	Ø 85 x 75				
	3.4	Další kola	Ø 140 x 57				
	3.5	Kola, počet vpředu/vzadu (x = hnaná)	1x + 1 / 4				
	3.6	Rozchod kol, vpředu	b10 mm	507			
	3.7	rozchod kol, vzadu	b11 mm	1000			
Základní rozměry	4.2	Výška zdvihového zařízení v zasunutém stavu (h1)	h1 mm	1950		2100	
	4.3	Volný zdvih (h2)	h2 mm	100			
	4.4	Zdvih (h3)	h3 mm	2900	2800	2840	
	4.5	Výška zdvihového zařízení ve vysunutém stavu (h4)	h4 mm	3470	3370	3495	
	4.9	Výška hlavice oje v poloze pro pojezd min/max	h14 mm	850 / 1305			
	4.19	Celková délka	l1 mm	1963	2060		
	4.20	Délka včetně zadního čela vidlí	l2 mm	813	910		
	4.21.1	Celková šířka	b1 mm	1100			
	4.22	Rozměry vidlic	s/e/ l mm	40 x 100 x 1150		40 x 120 x 1150	
	4.24	Šířka nosiče vidlí	b3 mm	800			
	4.32	Světlá výška měřená uprostřed mezi nápravami	m2 mm	50		40	
	4.34.1	Šířka pracovní uličky (palety 1000 x 1200 uložené napříč)	Ast mm	2240	2302		
	4.34.2	Šířka pracovní uličky (palety 800x1200 uložené podélně)	Ast mm	2290	2352		
4.35	Poloměr otáčení	Wa mm	1558	1620			
Výkonová data	5.1	Rychlost pojezdu s nákladem/bez nákladu	km/h	6 / 6			
	5.2	Rychlost zdvihu s nákladem/bez nákladu	m/s	0,2 / 0,4	0,16 / 0,3	0,15 / 0,3	0,11 / 0,34
	5.3	Rychlost spouštění s nákladem/bez nákladu	m/s	0,45 / 0,35		0,5 / 0,35	
	5.8	Max. stoupavost s nákladem/bez nákladu	%	8 / 16	7 / 16		5 / 16

Elektromotor/elektronika	6.1	Motor pojezdu, výkon S2 60 min	kW	1,6			
	6.2	Zdvihový motor, výkon při S3	kW	3			
	6.3	Baterie podle DIN 43531/35/36		ne			
	6.4	Napětí baterie/jmenovitá kapacita	V / Ah	24 / 300	24 / 375		
	6.5	Hmotnost baterie	kg	250	288		
	6.6	Spotřeba energie podle cyklu VDI	kWh/h	1,05	1,18	1,32	0
	6.6.1	Spotřeba energie podle EN cyklu	kWh/h	0,77	0,83	0,91	1,08
	6.6.2	Ekvivalent CO2 podle normy EN ISO 23308	kg/h0	0,4		0,5	0,6
Ostatní	8.1	Druh přenosu kroutícího momentu na hnací nápravu		AC			
	10.7	Hladina akustického tlaku podle ČSN EN 12053	dB (A)	63			

- V tomto typovém listu podle směrnice VDI 2198 jsou uvedeny jen technické hodnoty standardního vozíku. Odlišné pláště, jiná zdvihová zařízení, přídatná zařízení apod. mohou vykazovat jiné hodnoty

Hodnoty uvedené v tabulce platí pro bateriový prostor M-VBE (EJC 212b) / L-VBE (EJC 214b / 216b / 220b), zdvihové zařízení ZT 2800 / 2840 / 2900 mm, délku vidlic 1150 mm, rozchod kol 1000 mm.

- VDI-Nr. 1.8 u EJC 212b / 214b / 216b: U zdvihového zařízení DZ: x - 3 mm.
- VDI-Nr. 1.8 u EJC 220b: U zdvihového zařízení DZ: x - 32 mm.
- VDI-Nr. 1.9 u EJC 214b / 216b / 220b: U bateriového prostoru M Li-Ion: y - 72 mm.
- VDI-Nr. 3.7: Podle nastaveného rozchodu kol: 1000 mm / 1170 mm / 1370 mm.
- VDI-Nr. 4.19 u EJC 212b / 214b / 216b: U zdvihového zařízení DZ: l1 + 3 mm.
- VDI-Nr. 4.19 u EJC 220b: U zdvihového zařízení DZ: l1 + 32 mm.
- VDI-Nr. 4.19 u EJC 214b / 216b / 220b: U bateriového prostoru M Li-Ion: l1 - 72 mm.
- VDI-Nr. 4.20 u EJC 212b / 214b / 216b: U zdvihového zařízení DZ: l2 + 3 mm.
- VDI-Nr. 4.20 u EJC 220b: U zdvihového zařízení DZ: l2 + 32 mm.
- VDI-Nr. 4.20 u EJC 214b / 216b / 220b: U bateriového prostoru M Li-Ion: l2 - 72 mm.
- VDI-Nr. 4.21: Podle nastaveného rozchodu kol: 1100 mm / 1270 mm / 1470 mm.
- VDI-Nr. 4.24: Volitelně: k dostání 975 mm.
- VDI-Nr. 4.34.1: Diagonálně dle VDI: šířka pracovní uličky + 203 mm / + 203 mm / + 259 mm (rastr podle rozchodu kol).
- VDI-Nr. 4.34.1 u EJC 212b / 214b / 216b: U zdvihového zařízení DZ: šířka pracovní uličky + 3 mm.
- VDI-Nr. 4.34.1 u EJC 220b: U zdvihového zařízení DZ: šířka pracovní uličky + 32 mm.
- VDI-Nr. 4.34.1 u EJC 214b / 216b / 220b: U bateriového prostoru M Li-Ion: šířka pracovní uličky - 72 mm.
- VDI-Nr. 4.34.2: Diagonálně dle VDI: šířka pracovní uličky + 133 mm / + 133 mm / + 209 mm (rastr podle rozchodu kol).
- VDI-Nr. 4.34.2 u EJC 212b / 214b / 216b: U zdvihového zařízení DZ: šířka pracovní uličky + 3 mm.
- VDI-Nr. 4.34.2 u EJC 220b: U zdvihového zařízení DZ: šířka pracovní uličky + 32 mm.
- VDI-Nr. 4.34.2 u EJC 214b / 216b / 220b: U bateriového prostoru M Li-Ion: šířka pracovní uličky - 72 mm.
- VDI-Nr. 4.35 u EJC 214b / 216b / 220b: U bateriového prostoru M Li-Ion: Wa - 72 mm.
- VDI-Nr. 5.3: U zdvihového zařízení ZZ / DZ: Rychlost spouštění ve volném zdvihu je pod uvedenými hodnotami.

Jungheinrich (ČR) s.r.o.

Modletice 101

251 01 Říčany

Telefon +420 313 333 111, 333

Fax +420 313 333 777

info@jungheinrich.cz

www.jungheinrich.cz

Výrobní závody v německých městech
Norderstedt, Moosburg a Landsberg jsou
stejně jako centrum originálních
náhradních dílů v Kaltenkirchen
certifikovány.

ISO 9001
ISO 14001

Vozíky Jungheinrich splňují evropské
bezpečnostní požadavky.



 **JUNGHEINRICH**

The logo features a red arrow pointing upwards, positioned to the left of the company name 'JUNGHEINRICH' which is written in a bold, black, sans-serif font.