



Elektrický vysokozdvížný vozík s výsuvným sloupem

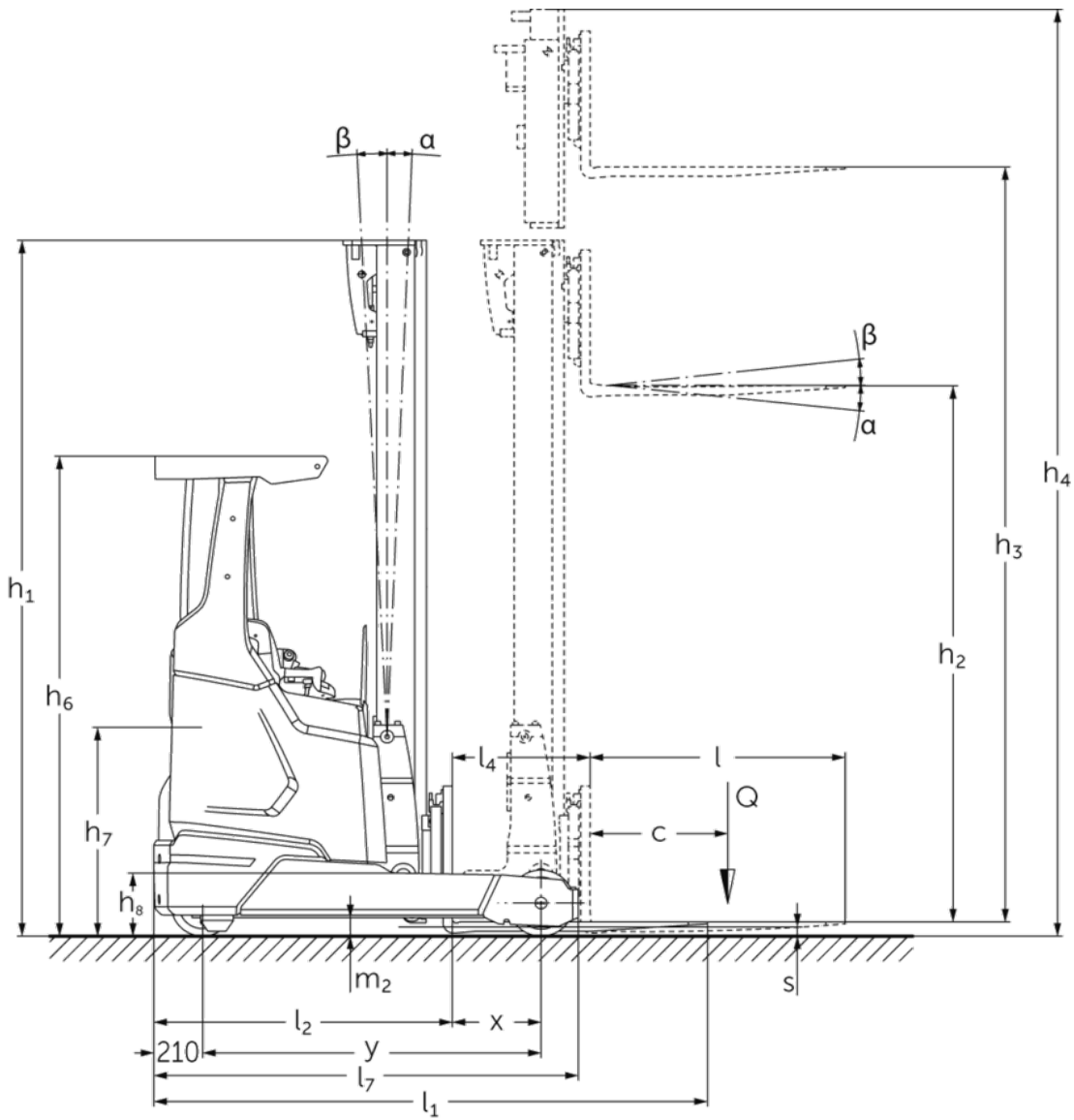
ETV 214i–216i

Výška zdvihu: 4550-10700 mm / Nosnost: 1400-1600 kg

LION
technology

JUNGHEINRICH

ETV 214i-216i



ETV 214i–216i

ETV 214i, ETV 216i	Zdvih (h3)	Výška zdvihového zařízení v zasunutém stavu (h1)	Volný zdvih (h2)	Výška zdvihového zařízení ve vysunutém stavu (h4)	Naklápění zdvihového zařízení dopředu/ dozadu	Naklápění nosiče vidlí dopředu/ dozadu
naklápění sloupu / Trojité zdvihové zařízení DZ-V / Profily tažené za studena	6500 mm	2700 mm	2046 mm	7154 mm	0,5 / 2°	
	6800 mm	2800 mm	2146 mm	7454 mm	0,5 / 2°	
	7100 mm	2900 mm	2246 mm	7754 mm	0,5 / 2°	
	7310 mm	2970 mm	2316 mm	7964 mm	0,5 / 1°	
	7400 mm	3000 mm	2346 mm	8054 mm	0,5 / 1°	
	7700 mm	3100 mm	2446 mm	8354 mm	0,5 / 1°	
	8000 mm	3200 mm	2546 mm	8654 mm	0,5 / 1°	
	8300 mm	3300 mm	2646 mm	8954 mm	0,5 / 1°	
	8420 mm	3340 mm	2686 mm	9074 mm	0,5 / 1°	
	8720 mm	3440 mm	2786 mm	9374 mm	0,5 / 1°	
	9020 mm	3540 mm	2886 mm	9674 mm	0,5 / 1°	
naklápění sloupu / Trojité zdvihové zařízení DZ / Profily válcované za tepla	4550 mm	2050 mm	1396 mm	5204 mm	1 / 5°	
	5000 mm	2200 mm	1546 mm	5654 mm	1 / 5°	
	5240 mm	2280 mm	1626 mm	5894 mm	1 / 5°	
	5300 mm	2300 mm	1646 mm	5954 mm	1 / 5°	
	5450 mm	2350 mm	1696 mm	6104 mm	1 / 3°	
	5600 mm	2400 mm	1746 mm	6254 mm	1 / 3°	
	5720 mm	2440 mm	1786 mm	6374 mm	1 / 3°	
	5900 mm	2500 mm	1846 mm	6554 mm	1 / 3°	
	6200 mm	2600 mm	1946 mm	6854 mm	1 / 3°	
	6500 mm	2700 mm	2046 mm	7154 mm	0,5 / 2°	
	6800 mm	2800 mm	2146 mm	7454 mm	0,5 / 2°	
	7100 mm	2900 mm	2246 mm	7754 mm	0,5 / 2°	
	7310 mm	2970 mm	2316 mm	7964 mm	0,5 / 1°	
	7400 mm	3000 mm	2346 mm	8054 mm	0,5 / 1°	
	naklápění vidlí / Trojité zdvihové zařízení DZ-V / Profily tažené za studena	5000 mm	2200 mm	1546 mm	5654 mm	
5300 mm		2300 mm	1646 mm	5954 mm		2 / 5°
5600 mm		2400 mm	1746 mm	6254 mm		2 / 5°
5900 mm		2500 mm	1846 mm	6554 mm		2 / 5°
6200 mm		2600 mm	1946 mm	6854 mm		2 / 5°
6500 mm		2700 mm	2046 mm	7154 mm		2 / 5°
6800 mm		2800 mm	2146 mm	7454 mm		2 / 5°
7100 mm		2900 mm	2246 mm	7754 mm		2 / 5°
7400 mm		3000 mm	2346 mm	8054 mm		2 / 5°
7700 mm		3100 mm	2446 mm	8354 mm		2 / 5°
8000 mm		3200 mm	2546 mm	8654 mm		2 / 5°
8300 mm		3300 mm	2646 mm	8954 mm		2 / 5°
8420 mm		3340 mm	2686 mm	9074 mm		2 / 5°
8720 mm		3440 mm	2786 mm	9374 mm		2 / 5°
9020 mm		3540 mm	2886 mm	9674 mm		2 / 5°
9410 mm	3670 mm	3016 mm	10064 mm		2 / 5°	

	9920 mm	3840 mm	3186 mm	10574 mm	2 / 5 °
	10250 mm	3950 mm	3296 mm	10904 mm	2 / 5 °
	10520 mm	4040 mm	3386 mm	11174 mm	2 / 5 °
	10700 mm	4100 mm	3446 mm	11354 mm	2 / 5 °

Tabulka VDI

				Jungheinrich	
				ETV 214i	ETV 216i
Značky	1.1	Výrobce (zkrácené označení)			
	1.2	Označení typu od výrobce			
	1.3	Pohon		elektrický	
	1.4	Ovládání		bočně uložená sedačka	
	1.5	Nosnost/náklad	Q kg	1400	1600
	1.6	Těžiště břemena	c mm	600	
	1.8	Odstup břemene	x mm	433	383
	1.8.1	Vzdálenost nákladu, sloup vysunutý	mm	205	
	1.9	Rozvor kol	y mm	1410	1460
Hmotnosti	2.1.1	Vlastní hmotnost (vč. baterie)	kg	2828	2850
	2.3	Zatížení na přední/zadní nápravu bez nákladu	kg	1805 / 1023	1815 / 1035
	2.4	Zatížení na přední/zadní nápravu s nákladem - vidle dopředu	kg	494 / 3734	503 / 3947
	2.5	Zatížení na přední/zadní nápravu s nákladem - vidle do standardní polohy	kg	1586 / 2642	1594 / 2856
Kola/podvozek	3.1	Pneumatiky		Polyuretan (PU)	
	3.2	Velikost pneumatik, přední		Ø 270 x 114	
	3.3	Velikost kol, zadní		Ø 285 x 100	
	3.5	Kola, počet vpředu/vzadu (x = hnaná)		1x / 2	
	3.7	rozchod kol, vzadu	b11 mm	1148	
Základní rozměry	4.1	Naklápění zdvihového zařízení dopředu/dozadu	a/β °	1 / 3	
	4.2	Výška zdvihového zařízení v zasunutém stavu (h1)	h1 mm	2300	
	4.3	Volný zdvih (h2)	h2 mm	1656	
	4.4	Zdvih (h3)	h3 mm	5300	
	4.5	Výška zdvihového zařízení ve vysunutém stavu (h4)	h4 mm	5944	
	4.7	Výška ochranné střechy (kabina)	h6 mm	2072	
	4.8	Výška sedačky/plošiny řidiče	h7 mm	947	
	4.10	Výška ramen kol	h8 mm	272	
	4.19	Celková délka	l1 mm	2287	2437
	4.20	Délka včetně zadního čela vidlí	l2 mm	1187	1287
	4.21.1	Celková šířka	b1 mm	1270	
	4.21.2	Celková šířka	b2 mm	1270	
	4.22	Rozměry vidlic	s/e/l mm	40 x 120 x 1150	
	4.23	Třída připojení nosiče vidlí		2B	
	4.24	Šířka nosiče vidlí	b3 mm	830	
	4.25	Rozměr přes vidle	b5 mm	335	
	4.25.1	Vnější vzdálenost vidlic (min./max.)	b5 mm	335 / 730	
	4.26	Šířka mezi rameny kol/ložnými plochami	b4 mm	940	
	4.28	Výsuv	mm	638	588
	4.32	Světlá výška měřená uprostřed mezi nápravami	m2 mm	75	
4.34.1	Šířka pracovní uličky (palety 1000 x 1200 uložené napříč)	Ast mm	2646	2731	
4.34.2	Šířka pracovní uličky (palety 800x1200 uložené podélně)	Ast mm	2685	2780	
4.35	Poloměr otáčení	Wa mm	1620	1670	
4.37	Délka přes ramena kol	L7 mm	1780	1830	

Výkonová data	5.1	Rychlost pojezdu s nákladem/bez nákladu	km/h	11 / 11		
	5.2	Rychlost zdvihu s nákladem/bez nákladu	m/s	0,4 / 0,68	0,38 / 0,68	
	5.3	Rychlost spouštění s nákladem/bez nákladu	m/s	0,55 / 0,52		
	5.4	Rychlost posuvu s nákladem/bez nákladu	m/s	0,2 / 0,2		
	5.7	Stoupavost s nákladem/bez nákladu	%	7 / 10		
	5.8	Max. stoupavost s nákladem/bez nákladu	%	10 / 15		
	5.9	Doba zrychlení s nákladem/bez nákladu	s	5,2 / 4,8		
	5.10	Provozní brzda		elektrické		
	Elektromotor/elektronika	6.1	Motor pojezdu, výkon S2 60 min	kW	7,5	
		6.2	Zdvihový motor, výkon při S3	kW	10,5	
6.3		Baterie podle DIN 43531/35/36		Jungheinrich Li-Ion		
6.4		Napětí baterie/jmenovitá kapacita	V / Ah	51,2 / 230		
6.5		Hmotnost baterie	kg	106	190	
6.6.1		Spotřeba energie podle EN cyklu	kWh/h	2,9		
6.6.2		Ekvivalent CO2 podle normy EN ISO 23308	kg/h0	1,6		
6.7		Výkon při překládce	t/h	49	57	
6.8		Efektivita otočení dle VDI 2198	t/kWh	18,8	21,1	
6.8.1		Spotřeba energie při max. výkonu při překládce	kWh/h	2,6	2,7	
Ostatní	8.1	Druh přenosu kroutícího momentu na hnací nápravu		třífázový (střídavý) proud		
	10.1	Pracovní tlak pro přídavné zařízení	bar	150		
	10.2	Množství oleje pro přídavná zařízení	l/min	20		
	10.7	Hladina akustického tlaku podle ČSN EN 12053	dB (A)	67	65	

- V tomto typovém listu podle směrnice VDI 2198 jsou uvedeny jen technické hodnoty standardního vozíku. Odlišné pláště, jiná zdvihová zařízení, přídavná zařízení apod. mohou vykazovat jiné hodnoty

Jungheinrich (ČR) s.r.o.

Modletice 101

251 01 Říčany

Telefon +420 313 333 111, 333

Fax +420 313 333 777

info@jungheinrich.cz

www.jungheinrich.cz

Výrobní závody v německých městech
Norderstedt, Moosburg a Landsberg jsou
stejně jako centrum originálních
náhradních dílů v Kaltenkirchen
certifikovány.

ISO 9001
ISO 14001

Voziky Jungheinrich splňují evropské
bezpečnostní požadavky.



 **JUNGHEINRICH**

The logo consists of a red upward-pointing arrow above the word 'JUNGHEINRICH' in a bold, black, sans-serif font.