



Elektrický tahač

EZS 010

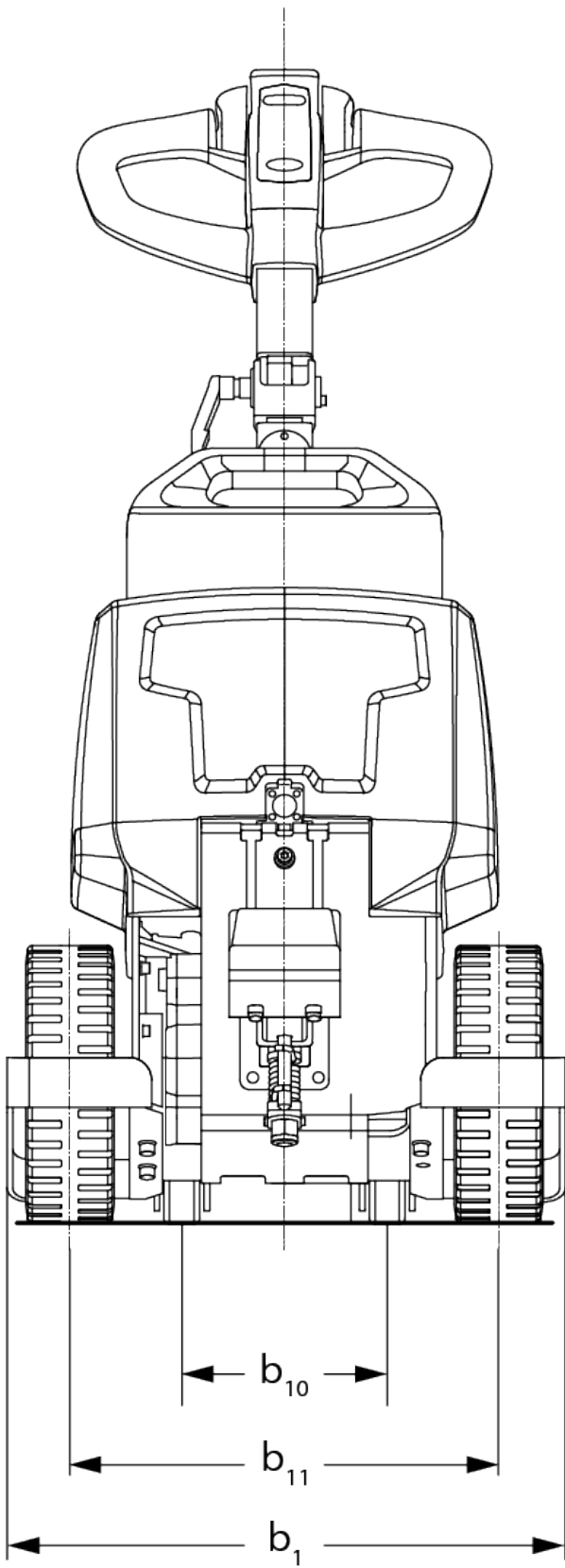
Přípojná hmotnost: 1000 kg

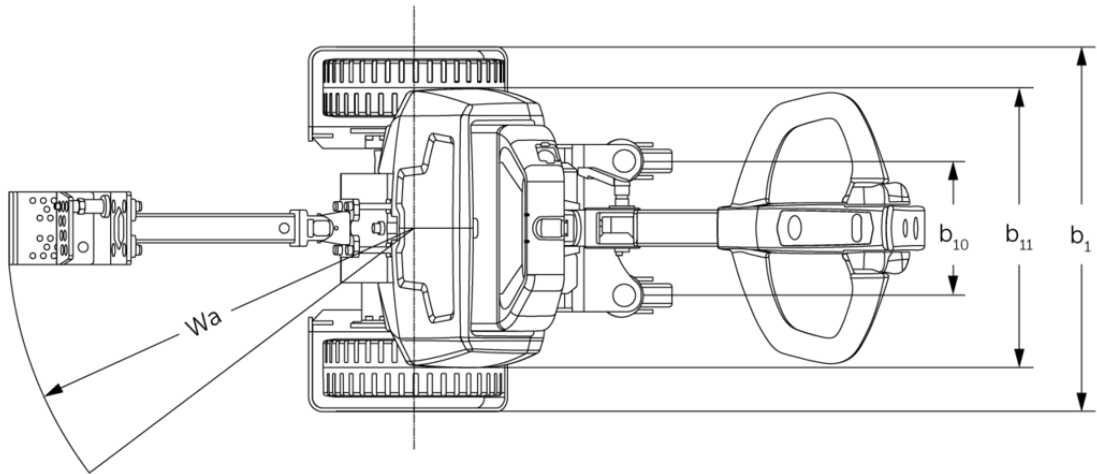
LI-ION
technology

JUNGHEINRICH

EZS 010







Tabulka VDI

Značky	1.1	Výrobce (zkrácené označení)		Ostatní (OEM)	
	1.2	Označení typu od výrobce		EZS 010	
	1.3	Pohon		elektrický	
	1.4	Ovládání		ručně vedený	
	1.5.3	Přípojná hmotnost	Q	kg	1000
	1.7	Jmenovitá tažná síla		N	200
	1.9	Rozvor kol	y	mm	325
Hmotnosti	2.1	Vlastní hmotnost		kg	67
	2.3	Zatížení na přední/zadní nápravu bez nákladu		kg	55 / 19
Kola/podvozek	3.2	Velikost pneumatik, přední			250x80
	3.3	Velikost kol, zadní			75x32
	3.5	Kola, počet vpředu/vzadu (x = hnaná)			2x+2/-
	3.6	Rozchod kol, vpředu	b10	mm	185
	3.7	rozchod kol, vzadu	b11	mm	385
Základní rozměry	4.9	Výška hlavice oje v poloze pro pojezd min/max	h14	mm	750 / 1150
	4.19	Celková délka	l1	mm	915
	4.21.1	Celková šířka	b1	mm	503
	4.32	Světlá výška měřená uprostřed mezi nápravami	m2	mm	35
	4.35	Poloměr otáčení	Wa	mm	560
Výkonová data	5.1	Rychlost pojezdu s nákladem/bez nákladu		km/h	4,5 / 4,9
	5.5	Tažná síla s nákladem/bez nákladu		N / -	200 / -
	5.6	Max. tažná síla s nákladem/bez nákladu		N / -	550 / -
	5.10	Provozní brzda			elektromagnetický
Elektromotor/elektronika	6.1	Motor pojezdu, výkon S2 60 min		kW	0,4
	6.4	Napětí baterie/jmenovitá kapacita		V / Ah	24 / 36
	6.5	Hmotnost baterie		kg	7,5
	6.6.1	Spotřeba energie podle EN cyklu		kWh/h	0,18
	6.6.2	Ekvivalent CO2 podle normy EN ISO 23308		kg/h0	0,1

Ostatní	8.1	Druh přenosu kroutícího momentu na hnací nápravu			pulzní/DC
	10.7	Hladina akustického tlaku podle ČSN EN 12053		dB (A)	70

- V tomto typovém listu podle směrnice VDI 2198 jsou uvedeny jen technické hodnoty standardního vozíku. Odlišné pláště, jiná zdvihová zařízení, přídatná zařízení apod. mohou vykazovat jiné hodnoty

Jungheinrich (ČR) s.r.o.

Modletice 101

251 01 Říčany

Telefon +420 313 333 111, 333

Fax +420 313 333 777

info@jungheinrich.cz

www.jungheinrich.cz

Výrobní závody v německých městech
Norderstedt, Moosburg a Landsberg jsou
stejně jako centrum originálních
náhradních dílů v Kaltenkirchen
certifikovány.

ISO 9001
ISO 14001

Vozíky Jungheinrich splňují evropské
bezpečnostní požadavky.



 **JUNGHEINRICH**

The logo features a red upward-pointing arrow integrated into the letter 'J' of the word 'JUNGHEINRICH', which is written in a bold, black, sans-serif font.