



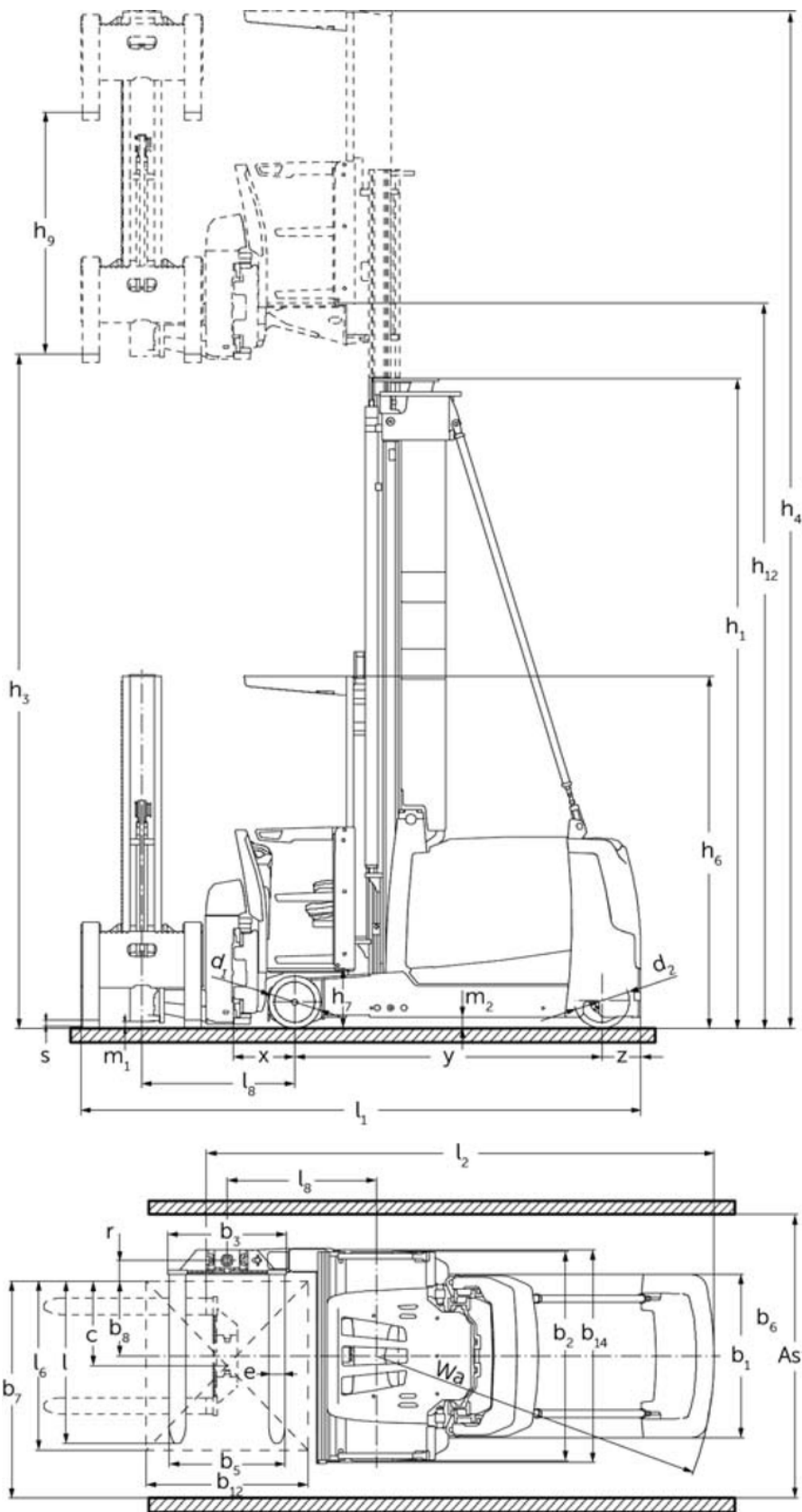
## Mobilní robot pro automatizovaný sklad s úzkými uličkami

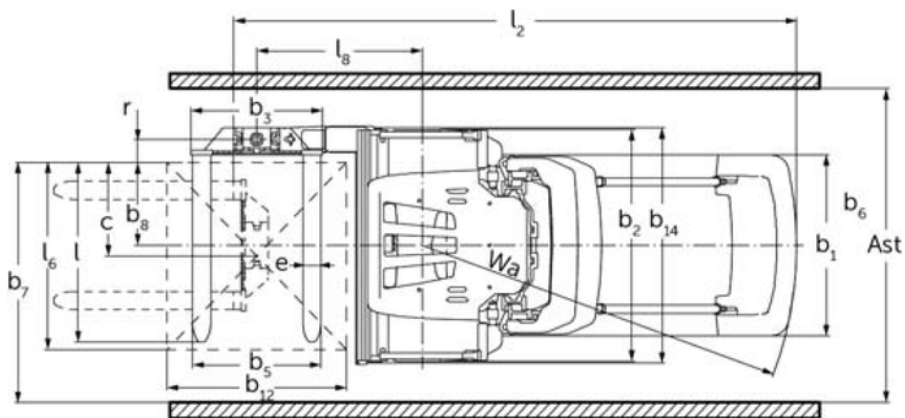
**EKX 5a**

Výška zdvihu: 11000-13000 mm / Nosnost: 1400-1600 kg

**JUNGHEINRICH**

# EKX 5a





EKX BR 5 07 2015





# EKX 5a

EKX 514a, EKX 516ka, EKX 516a	Zdvih (h3)	Výška zdvihového zařízení v zasunutém stavu (h1)	Volný zdvih (h2)	Výška zdvihového zařízení ve vysunutém stavu (h4)
Dvojité zdvihové zařízení ZT	3000 mm	2705 mm		5550 mm
	3500 mm	2955 mm		6050 mm
	4000 mm	3205 mm		6550 mm
	4500 mm	3455 mm		7050 mm
	5000 mm	3705 mm		7550 mm
	5500 mm	3955 mm		8050 mm
	6000 mm	4205 mm		8550 mm
	6500 mm	4555 mm		9050 mm
	7000 mm	4805 mm		9550 mm
	7500 mm	5055 mm		10050 mm
	8000 mm	5305 mm		10550 mm
	8500 mm	5655 mm		11050 mm
	9000 mm	5905 mm		11550 mm
	9500 mm	6155 mm		12050 mm
Trojité zdvihové zařízení DZ	4000 mm	2550 mm		6550 mm
	4500 mm	2710 mm	160 mm	7050 mm
	5000 mm	2895 mm	345 mm	7550 mm
	5500 mm	3095 mm	545 mm	8050 mm
	6000 mm	3295 mm	745 mm	8550 mm
	6500 mm	3495 mm	945 mm	9050 mm
	7000 mm	3695 mm	1145 mm	9550 mm
	7500 mm	3895 mm	1345 mm	10050 mm
	8000 mm	4095 mm	1545 mm	10550 mm
	8500 mm	4295 mm	1745 mm	11050 mm
	9000 mm	4495 mm	1945 mm	11550 mm
	9250 mm	4595 mm	2045 mm	11800 mm
9500 mm	4695 mm	2145 mm	12050 mm	
EKX 516a	Zdvih (h3)	Výška zdvihového zařízení v zasunutém stavu (h1)	Volný zdvih (h2)	Výška zdvihového zařízení ve vysunutém stavu (h4)
Trojité zdvihové zařízení DZ	11000 mm	5215 mm	2665 mm	13550 mm
	11500 mm	5395 mm	2845 mm	14050 mm
	12000 mm	5565 mm	3015 mm	14550 mm
	12500 mm	5750 mm	3200 mm	15050 mm
	13000 mm	5950 mm	3400 mm	15550 mm
	13500 mm	6250 mm	3700 mm	16050 mm
	14000 mm	6550 mm	4000 mm	16550 mm
	14500 mm	6850 mm	4300 mm	17050 mm
EKX 516ka, EKX 516a	Zdvih (h3)	Výška zdvihového zařízení v	Volný zdvih (h2)	Výška zdvihového zařízení ve

		zasunutém stavu (h1)		vysunutém stavu (h4)
Dvojité zdvihové zařízení ZT	10000 mm	6405 mm		12550 mm
	10500 mm	6655 mm		13050 mm
Trojité zdvihové zařízení DZ	10000 mm	4875 mm	2325 mm	12550 mm
	10500 mm	5045 mm	2495 mm	13050 mm

## Tabulka VDI

Značky	1.1	Výrobce (zkrácené označení)		Jungheinrich		
	1.2	Označení typu od výrobce		EKX 514a	EKX 516ka	EKX 516a
	1.3	Pohon		elektrický		
	1.4	Ovládání		automatika		
	1.5	Nosnost/náklad	Q kg	1400	1600	
	1.6	Těžiště břemena	c mm	600		
	1.8	Odstup břemene	x mm	445		
	1.9	Rozvor kol	y mm	1840	1950	2220
	Hmotnosti	2.1.1	Vlastní hmotnost (vč. baterie)	kg	6350	6750
2.2		Zatížení na přední/zadní nápravu s nákladem	kg	5720 / 1880	6190 / 2060	6590 / 2810
2.3		Zatížení na přední/zadní nápravu bez nákladu	kg	3850 / 2500	3980 / 2770	4480 / 3420
Kola/podvozek	3.1	Pneumatiky		Besthane		
	3.2	Velikost pneumatik, přední		Ø 380 x 192		
	3.3	Velikost kol, zadní		Ø 400 x 160		
	3.5	Kola, počet vpředu/vzadu (x = hnaná)		2 / 1x		
	3.6	Rozchod kol, vpředu	b10 mm	1258		
	Základní rozměry	4.2	Výška zdvihového zařízení v zasunutém stavu (h1)	h1 mm	2955	
4.4		Zdvih (h3)	h3 mm	3500		
4.5		Výška zdvihového zařízení ve vysunutém stavu (h4)	h4 mm	6050		
4.8		Výška sedačky/plošiny řidiče	h7 mm	430		
4.19		Celková délka	l1 mm	3665	3775	4045
4.20		Délka včetně zadního čela vidlí	l2 mm	3379	3489	3759
4.21.1		Celková šířka	b1 mm	1210		
4.21.2		Celková šířka	b2 mm	1450		
4.22		Rozměry vidlic	s/e/ l mm	50 x 120 x 1200		
4.25		Rozměr přes vidle	b5 mm	560		
4.31		Světlá výška vozíku s nákladem pod zdvihovým zařízením	m1 mm	80		
4.32		Světlá výška měřená uprostřed mezi nápravami	m2 mm	80		
Výkonová data	5.1	Rychlost pojezdu s nákladem/bez nákladu	km/h	10,5 / 10,5	12 / 12	
	5.10	Provozní brzda		regenerační		
	5.11	Parkovací brzda		elektrická pružinová brzda		

Elektromotor/elektronika	6.1	Motor pojezdu, výkon S2 60 min	kW	9		
	6.2	Zdvihový motor, výkon při S3	kW	25		
	6.3	Baterie podle DIN 43531/35/36		3 PzS 465	4 PzS 620	6 PzS 930
	6.4	Napětí baterie/jmenovitá kapacita	V / Ah	80 / 465	80 / 620	80 / 930
	6.5	Hmotnost baterie	kg	1238	1558	2178
	6.6	Spotřeba energie podle cyklu VDI	kWh/h	0		
	6.6.1	Spotřeba energie podle EN cyklu	kWh/h	4,94		
	6.6.2	Ekvivalent CO2 podle normy EN ISO 23308	kg/h0	2,6		
Ostatní	8.1	Druh přenosu kroutícího momentu na hnací nápravu		AC synchronní reluktanční		
	10.5	Provedení řízení		elektrické		
	10.7	Hladina akustického tlaku podle ČSN EN 12053	dB (A)	64		

- V tomto typovém listu podle směrnice VDI 2198 jsou uvedeny jen technické hodnoty standardního vozíku. Odlišné pláště, jiná zdvihová zařízení, přídatná zařízení apod. mohou vykazovat jiné hodnoty

Jungheinrich (ČR) s.r.o.

Modletice 101

251 01 Říčany

Telefon +420 313 333 111, 333

Fax +420 313 333 777

info@jungheinrich.cz

www.jungheinrich.cz

Výrobní závody v německých městech  
Norderstedt, Moosburg a Landsberg jsou  
stejně jako centrum originálních  
náhradních dílů v Kaltenkirchen  
certifikovány.

ISO 9001  
ISO 14001

Vozíky Jungheinrich splňují evropské  
bezpečnostní požadavky.



 **JUNGHEINRICH**

The logo features a red arrow pointing upwards, positioned to the left of the brand name 'JUNGHEINRICH' which is written in a bold, black, sans-serif font.