



## Elektrisk palleløfter for gående med ergonomisk løft

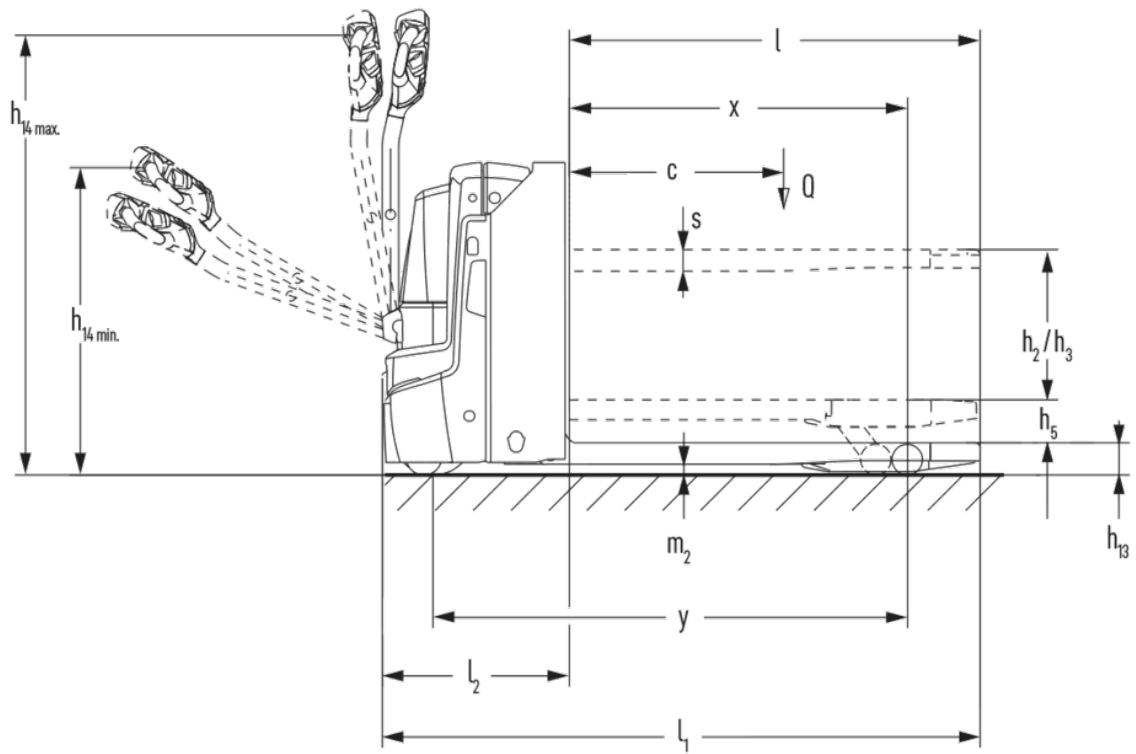
**EJE C20i**

Løftehøjde: 662 mm / Lasteevne: 2000 kg

**LION**  
technology

**JUNGHEINRICH**

# EJE C20i



## VDI bord

Kendetegn	1.1	Producent (kort navn)			Jungheinrich
	1.2	Producentens typebetegnelse			EJE C20i
	1.3	Drev			Elektrisk
	1.4	Betjening			Gående
	1.5	Kapacitet / belastning	Q	kg	2000
	1.5.1	Nominel lastkapacitet / belastning ved mastløft	Q	kg	700
	1.5.2	Nominel lastkapacitet / belastning ved hjularmløft	Q	kg	2000
	1.6	Lasttyngdepunktsafstand	c	mm	600
	1.8	Lastafstand	x	mm	880
	1.9	Akselafstand	y	mm	1262
Vægt	2.1.1	Egenvægt (inkl. batteri)		kg	426
	2.2	Akselbelastning med last for/bag		kg	810 / 1610
	2.3	Akselbelastning uden last for/bag		kg	322 / 104
Hjul/chassis	3.1	Dæk			Polyuretan (PU)
	3.2	Dækstørrelse, foran			Ø 230 x 70
	3.3	Dækstørrelse, bag			Ø 85 x 95 / Ø 85 x 70
	3.4	Reservehjul			Ø 100 x 40
	3.5	Hjul, nummer foran / bag (x = drevet)			1x +2/2 oder 4
	3.6	Sporvidde, for	b10	mm	510
	3.7	Sporvidde, bag	b11	mm	338
Basismål	4.3	Fri elevator (h2)	h2	mm	540
	4.4	Slagtilfælde (h3)	h3	mm	540
	4.6	Initialløft	h5	mm	122
	4.9	Styrestangshåndtagets højde i køreposition min./maks.	h14	mm	690 / 1235
	4.15	Højde sænket	h13	mm	90
	4.19	Samlet længde	l1	mm	1674
	4.20	Længde inkl. gaffelbagside	l2	mm	524
	4.21.1	Samlet bredde	b1	mm	720
	4.22	Fork dimensioner	s/e/l	mm	60 x 180 x 1150
	4.25	Udvendig gaffelafstand	b5	mm	527
	4.32	Frihøjde til gulvet mellem aksler	m2	mm	30
	4.34.1	Arbejdsbredde (pall 1000 x 1200 på tværs)	Ast	mm	2257
	4.34.2	Arbejdsbredde (pall 800x1200 langsgående)	Ast	mm	2157
4.35	Venderadius	Wa	mm	1445	
Ydelsesdata	5.1	Kørehastighed med/uden last		km/h	6 / 6
	5.2	Løftehastighed med/uden last		m/s	0,19 / 0,3
	5.3	Sænkehastighed med/uden last		m/s	0,2 / 0,2
	5.8	Maks. stigeevne med/uden last		%	10 / 20
	5.10	Driftsbremse			generatorisk

Elmotor/elektronik	6.1	Køremotor, effekt S2 60 min	kW	1,1
	6.2	Løftemotor, effekt ved S3	kW	1,2
	6.3	Batteri iht. DIN 43531/35/36		no
	6.4	Batterispænding/nominel kapacitet	V / Ah	25,6 / 50
	6.5	Batterivægt	kg	23,8
	6.6.1	Energiforbrug iht. EN-cyklus	kWh/h	0,32
	6.6.2	CO2-ækvivalent i henhold til EN ISO 23308	kg/h0	0,2
	6.7	Omlæsningsydelse	t/h	108
Andet	8.1	Type kørekontrol		AC
	10.7	Støjniveau iht. EN12053	dB (A)	59
- Dette typeblad iht. VDI-direktiv 2198 nævner kun de tekniske værdier for standardtrucken. Afvigende dæktyper, andre master, tillægsanordninger, osv. kan resultere i andre værdier.				

Værdierne i tabellen gælder for en truck med batterirum XS.

- VDI-nr. 1.8: Lastdel sænket:  $x + 67$  mm.
- VDI-nr. 1.9: lastdel sænket:  $y + 67$  mm, med batterirum S:  $y + 50$  mm.
- VDI-nr. 4.19: Med batterirum S:  $l1 + 50$  mm.
- VDI-nr. 4.20: Med batterirum S:  $l2 + 50$  mm.
- VDI-nr. 4.34.1: Med batterirum S: Arbejdsgangbredde  $+ 50$  mm.
- VDI-nr. 4.34.2: Med batterirum S: Arbejdsgangbredde  $+ 50$  mm.
- VDI-nr. 4.35: lastdel sænket:  $Wa + 67$  mm, med batterirum S:  $Wa + 50$  mm.

Jungheinrich Danmark A/S

Øst: Park Allé 350 C, 1 sal, 2605 Brøndby

Vest: Vrødingvej 5, 8700 Horsens

Telefon 8987 4800

kontakt@jungheinrich.dk

www.jungheinrich.dk

Vores fabrikker i Norderstedt, Moosburg og  
Landsberg, samt vores reservedelscenter i  
KaltenKirchen, er certificeret. ISO 9001  
ISO 14001

Jungheinrich truck opfylder de europæiske  
sikkerhedskrav.



**JUNGHEINRICH**