



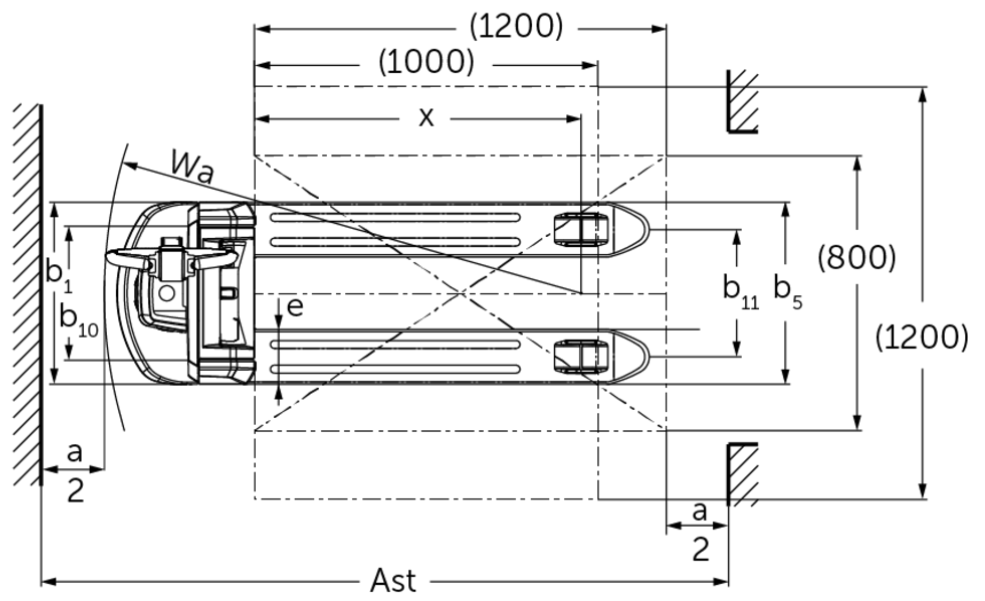
Elektrisk palleløfter med styrestang

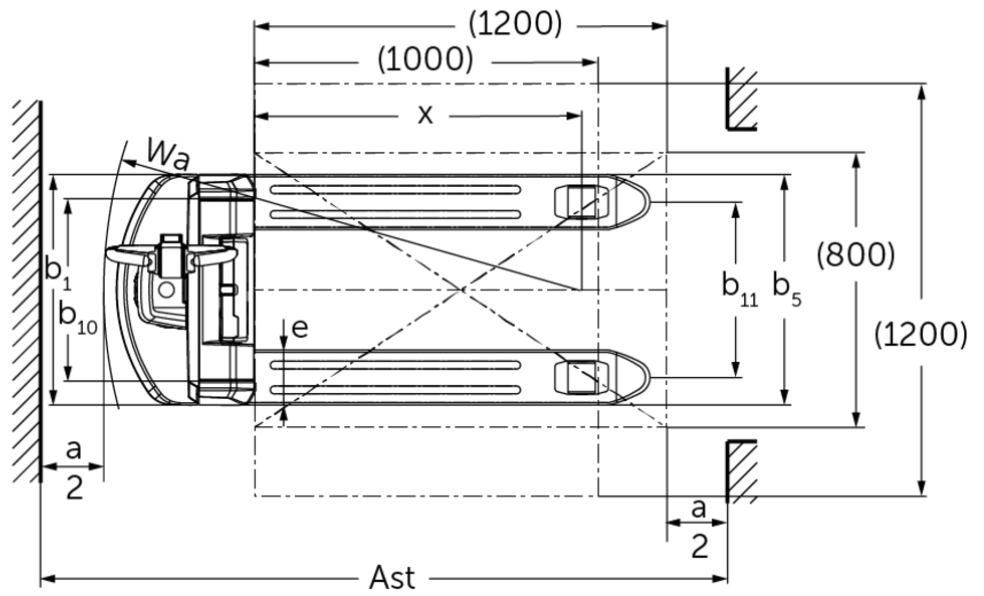
AME 15

Løftehøjde: 115 mm / Lasteevne: 1500 kg



AME 15





VDI bord

Kendetegn	1.1	Producent (kort navn)		Jungheinrich						
	1.2	Producentens typebetegnelse		AME 15 (530x800, V-BV)	AME 15 (530x1000, V-BV)	AME 15 (530x1150, V-BV)	AME 15 (530x1.150, V-GV)	AME 15 (670x1000, V-BV)	AME 15 (670x1150, V-BV)	AME 15 (670x1.150, V-GV)
	1.3	Drev		Elektrisk						
	1.4	Betjening		Gående						
	1.5	Kapacitet / belastning	Q kg	1500						
	1.6	Lasttyngdepunktsafstand	c mm	600						
	1.8	Lastafstand	x mm	602	802	952	802	952		
	1.9	Akselafstand	y mm	843	1043	1193	1043	1193		
	Vægt	2.1.1	Egenvægt (inkl. batteri)	kg	129	137	142	155	160	
2.2		Akselbelastning med last for/bag	kg	533 / 1096	539 / 1098	542 / 1100	557 / 1098	560 / 1100		
2.3		Akselbelastning uden last for/bag	kg	103 / 26	109 / 28	112 / 30	127 / 28	130 / 30		
Hjul/chassis	3.1	Dæk		Polyuretan (PU)						
	3.2	Dækstørrelse, foran		Ø210 x 70						
	3.3	Dækstørrelse, bag		Ø80 x 70 (Ø80 x 93)						
	3.4	Reservehjul		Ø62,5 x 45						
	3.5	Hjul, nummer foran / bag (x = drevet)		1x + 2 / 4 (1x + 2 / 2)						
	3.6	Sporvidde, for	b10 mm	390			530			
	3.7	Sporvidde, bag	b11 mm	370			510			
Basismål	4.2.1	Samlet højde	h15 mm	673						
	4.4	Slagtilfælde (h3)	h3 mm	115						
	4.9	Styrestangshåndtagets højde i køreposition min./maks.	h14 mm	700 / 1190						
	4.15	Højde sænket	h13 mm	80						
	4.19	Samlet længde	l1 mm	1200	1400	1550	1400	1550		
	4.20	Længde inkl. gaffelbagside	l2 mm	400						
	4.21.1	Samlet bredde	b1 mm	530			670			
	4.22	Fork dimensioner	s/ e/l mm	53 x 160 x 800	53 x 160 x 1000	53 x 160 x 1150	53 x 160 x 1000	53 x 160 x 1150		
	4.25	Udvendig gaffelafstand	b5 mm	530			670			
	4.32	Frihøjde til gulvet mellem aksler	m2 mm	27						
	4.34.2	Arbejdsbredde (pall 800x1200 langsgående)	Ast mm	1958	2003	2060	2003	2060		
4.35	Venderadius	Wa mm	1039	1239	1389	1239	1389			
Ydelsesdata	5.1	Kørehastighed med/uden last	km/h	5 / 5,5						
	5.2	Løfthastighed med/uden last	m/s	0,03 / 0,04						
	5.3	Sænkehastighed med/uden last	m/s	0,06 / 0,05						
	5.8	Maks. stigeevne med/uden last	%	8 / 20						
	5.10	Driftsbremse		elektromagnetisk						

Elmotor/elektronik	6.1	Køremotor, effekt S2 60 min	kW	0,75
	6.2	Løftemotor, effekt ved S3	kW	0,8
	6.4	Batterispænding/nominel kapacitet	V / Ah	48 / 15
	6.5	Batterivægt	kg	7,5
	6.6	Energiforbrug iht. VDI-cyklus	kWh/h	0,15
Andet	8.1	Type kørekontrol		Impuls/DC
	10.7	Støjniveau iht. EN12053	dB (A)	70

- Dette typeblad iht. VDI-direktiv 2198 nævner kun de tekniske værdier for standardtrucken. Afvigende dæktyper, andre master, tillægsanordninger, osv. kan resultere i andre værdier.

- VDI-nr. 4.2.1: Totalhøjde h15 = Truckens højde uden styrestang.

Jungheinrich Danmark A/S

Øst: Park Allé 350 C, 1 sal, 2605 Brøndby

Vest: Vrødingvej 5, 8700 Horsens

Telefon 8987 4800

kontakt@jungheinrich.dk

www.jungheinrich.dk

Vores fabrikker i Norderstedt, Moosburg og
Landsberg, samt vores reservedelscenter i
KaltenKirchen, er certificeret. ISO 9001
ISO 14001

Jungheinrich truck opfylder de europæiske
sikkerhedskrav.



**JUNGHEINRICH**