



Elektrisk stabler med styrestang

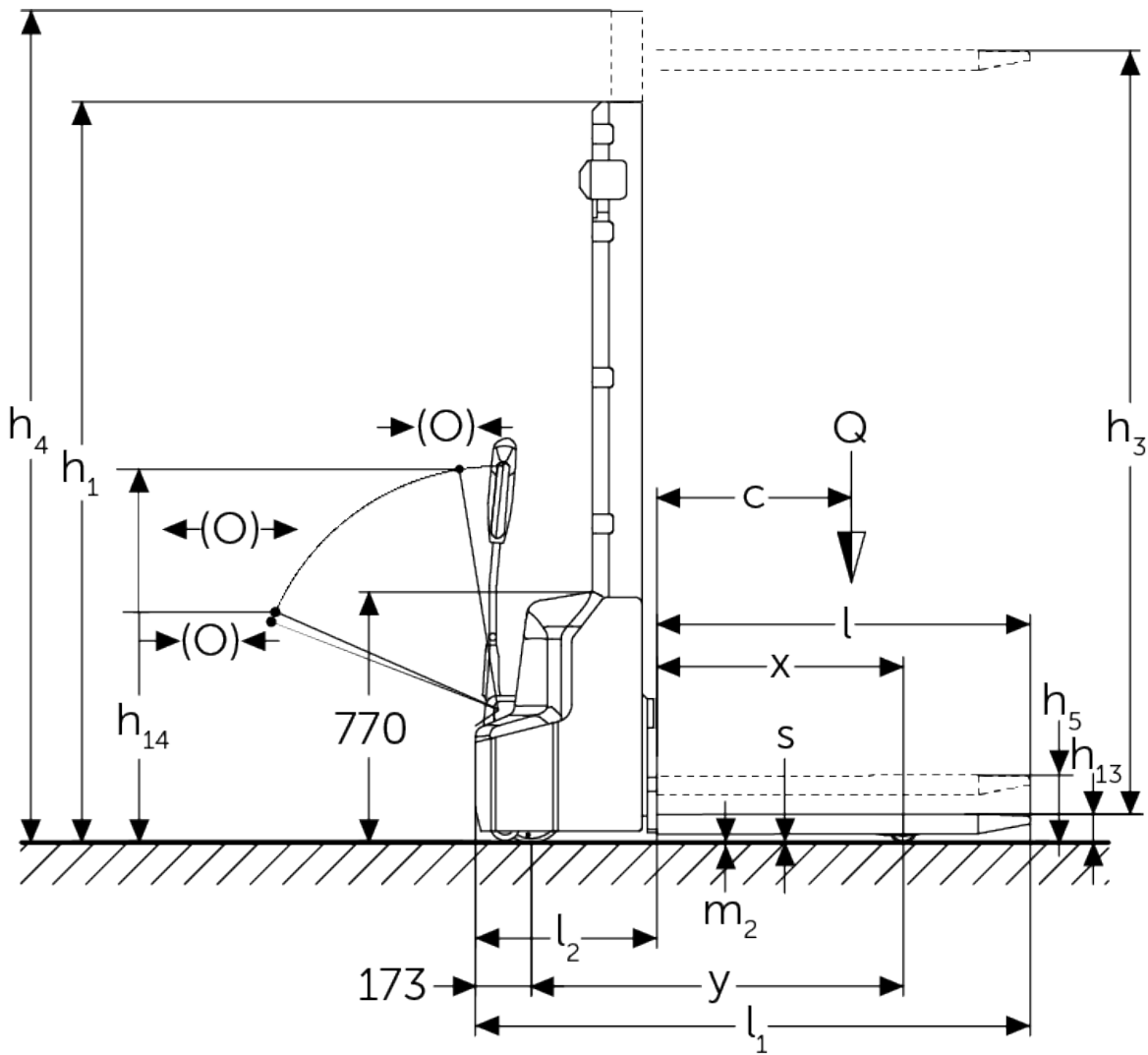
AMC 12z

Løftehøjde: 2814-3514 mm / Lasteevne: 1200 kg

LI-ION
technology

JUNGHEINRICH

AMC 12z



VDI bord

				Andre (OEM)	
				AMC 12z (280 ZT)	AMC 12z (350ZT)
Kendetegn	1.1	Producent (kort navn)			
	1.2	Producentens typebetegnelse			
	1.3	Drev			Elektrisk
	1.4	Betjening			Gående
	1.5	Kapacitet / belastning	Q	kg	1200
	1.5.1	Nominal lastkapacitet / belastning ved mastløft	Q	kg	1200
	1.5.2	Nominal lastkapacitet / belastning ved hjularmsløft	Q	kg	1200
	1.6	Lasttyngdepunktsafstand	c	mm	600
	1.8	Lastafstand	x	mm	752
	1.9	Akselafstand	y	mm	1181
Vægt	2.1.1	Egenvægt (inkl. batteri)		kg	640 670
	2.2	Akselbelastning med last for/bag		kg	670 / 1200
	2.3	Akselbelastning uden last for/bag		kg	485 / 185
Hjul/chassis	3.4	Reservehjul			100x50
	3.6	Sporvidde, for	b10	mm	550
Basismål	4.2	Højde mast tilbagetrukket (h1)	h1	mm	1970 2320
	4.4	Slagtilfælde (h3)	h3	mm	2814 3514
	4.5	Højde mast forlænget (h4)	h4	mm	3377 4077
	4.6	Initialløft	h5	mm	120
	4.9	Styrestangshåndtagets højde i køreposition min./maks.	h14	mm	710 / 1150
	4.15	Højde sænket	h13	mm	86
	4.19	Samlet længde	l1	mm	1752
	4.20	Længde inkl. gaffelbagside	l2	mm	602
	4.21.1	Samlet bredde	b1	mm	800
	4.22	Fork dimensioner	s/e/l	mm	60 x 180 x 1150
	4.25	Udvendig gaffelafstand	b5	mm	570
	4.32	Frihøjde til gulvet mellem aksler	m2	mm	24
	4.34.1	Arbejdsbredde (pall 1000 × 1200 på tværs)	Ast	mm	2234
	4.34.2	Arbejdsbredde (pall 800x1200 langsgående)	Ast	mm	2185
	4.35	Venderadius	Wa	mm	1384
Ydelsesdata	5.1	Kørehastighed med/uden last		km/h	4,2 / 4,5
	5.2	Løftehastighed med/uden last		m/s	0,11 / 0,16
	5.3	Sænkehastighed med/uden last		m/s	0,13 / 0,11
	5.7	Stigeevne med/uden last		%	5 / 10
	5.10	Driftsbremse			

Elmotor/elektronik	6.1	Køremotor, effekt S2 60 min	kW	0,65
	6.2	Løftemotor, effekt ved S3	kW	2,2
	6.3	Batteri iht. DIN 43531/35/36		no
	6.4	Batterispænding/nominel kapacitet	V / Ah	24 / 60
	6.5	Batterivægt	kg	17
	6.6	Energiforbrug iht. VDI-cyklus	kWh/h	0,66
Andet	8.1	Type kørekontrol		Impuls/DC
	10.7	Støjniveau iht. EN12053	dB (A)	70

- Dette typeblad iht. VDI-direktiv 2198 nævner kun de tekniske værdier for standardtrucken. Afvigende dæktyper, andre master, tillægsanordninger, osv. kan resultere i andre værdier.

Jungheinrich Danmark A/S

Øst: Park Allé 350 C, 1 sal, 2605 Brøndby

Vest: Vrødingvej 5, 8700 Horsens

Telefon 8987 4800

kontakt@jungheinrich.dk

www.jungheinrich.dk

Vores fabrikker i Norderstedt, Moosburg og
Landsberg, samt vores reservedelscenter i
KaltenKirchen, er certificeret. ISO 9001
ISO 14001

Jungheinrich truck opfylder de europæiske
sikkerhedskrav.



**JUNGHEINRICH**