



Elektrisk, styrestangsstyret stabler med initialløft

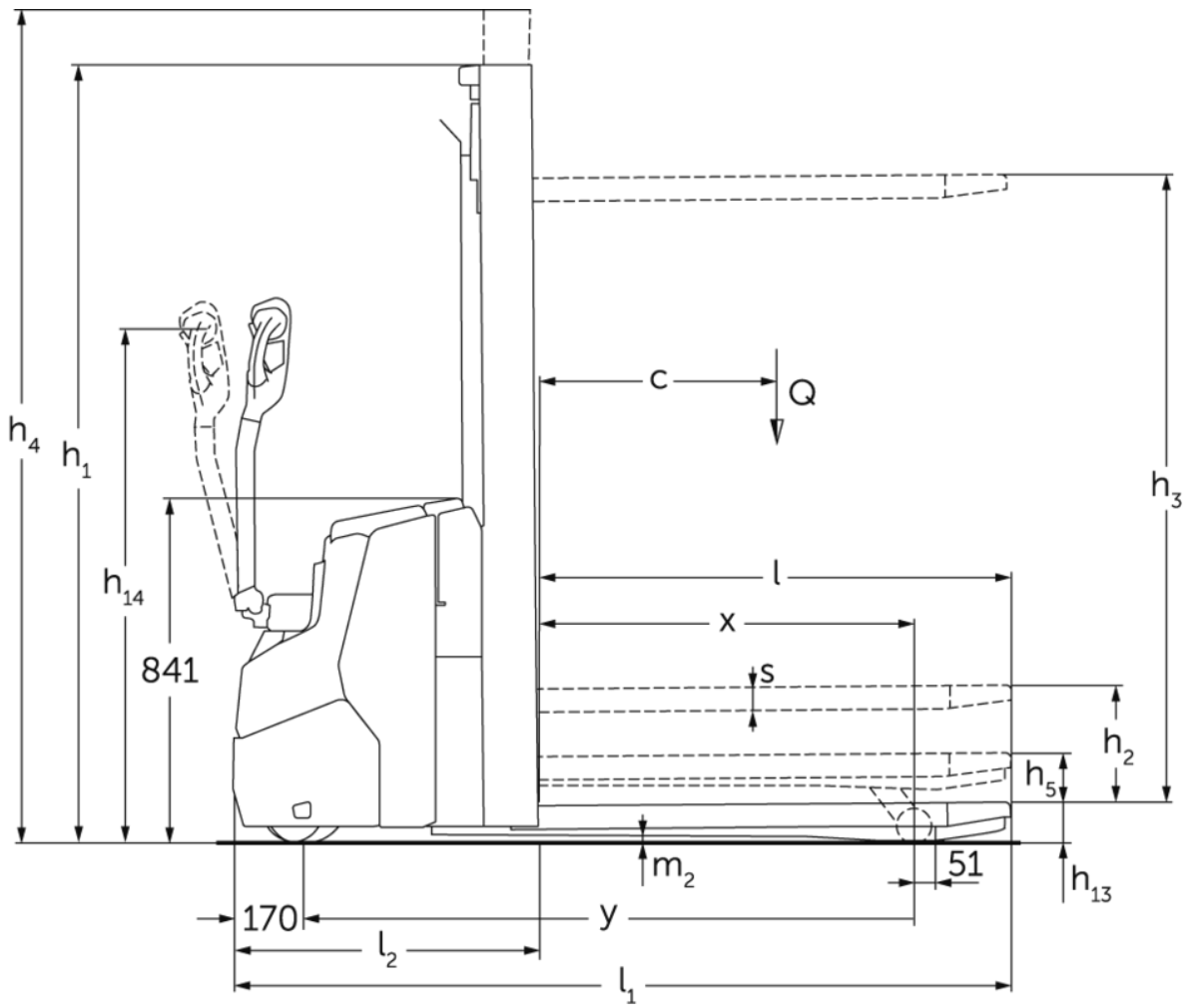
EJC 110zi/112zi

Løftehøjde: 2300-4700 mm / Lasteevne: 1000-1200 kg

LIION
technology

JUNGHEINRICH

EJC 110zi/112zi



EJC 110zi/112zi

EJC 110zi, EJC 112zi	Slagtilfælde (h3)	Højde mast tilbagetrukket (h1)	Fri elevator (h2)	Højde mast forlænget (h4)
Dobbelt mast ZT	2300 mm	1650 mm	100 mm	2775 mm
	2500 mm	1750 mm	100 mm	2975 mm
	2700 mm	1850 mm	100 mm	3175 mm
	2900 mm	1950 mm	100 mm	3375 mm
	3200 mm	2100 mm	100 mm	3675 mm
	3600 mm	2300 mm	100 mm	4075 mm
	3900 mm	2450 mm	100 mm	4375 mm
Dobbelt mast ZZ	2300 mm	1600 mm	1125 mm	2775 mm
	2500 mm	1700 mm	1225 mm	2975 mm
	2900 mm	1900 mm	1425 mm	3375 mm
	3200 mm	2050 mm	1575 mm	3675 mm
	3600 mm	2250 mm	1775 mm	4075 mm
	3900 mm	2400 mm	1925 mm	4375 mm
Triple mast DZ	4090 mm	1845 mm	1338 mm	4597 mm
	4300 mm	1915 mm	1408 mm	4807 mm
EJC 112zi	Slagtilfælde (h3)	Højde mast tilbagetrukket (h1)	Fri elevator (h2)	Højde mast forlænget (h4)
Dobbelt mast ZT	4100 mm	2550 mm	100 mm	4575 mm
	4300 mm	2650 mm	100 mm	4775 mm
Triple mast DZ	4700 mm	2050 mm	1564 mm	5213 mm

VDI bord

					Jungheinrich	
					EJC 110zi	EJC 112zi
Kendetegn	1.1	Producent (kort navn)				
	1.2	Producentens typebetegnelse				
	1.3	Drev			Elektrisk	
	1.4	Betjening			Gående	
	1.5	Kapacitet / belastning	Q	kg	1000	1200
	1.5.1	Nominel lastkapacitet / belastning ved mastløft	Q	kg	1000	1200
	1.5.2	Nominel lastkapacitet / belastning ved hjularmsløft	Q	kg	1400	1600
	1.6	Lasttyngdepunktsafstand	c	mm	600	
	1.8	Lastafstand	x	mm	914	
	1.9	Akselafstand	y	mm	1493	
Vægt	2.1.1	Egenvægt (inkl. batteri)		kg	860	870
	2.2	Akselbelastning med last for/bag		kg	840 / 1020	890 / 1180
	2.3	Akselbelastning uden last for/bag		kg	610 / 250	620 / 250
Hjul/chassis	3.1	Dæk			Polyuretan (PU)	
	3.2	Dækstørrelse, foran			Ø230 x 70	
	3.3	Dækstørrelse, bag			Ø 85 x 95 / Ø 85 x 75	
	3.4	Reservehjul			Ø140 x 54	
	3.5	Hjul, nummer foran / bag (x = drevet)			1x +1 / 2	
	3.6	Sporvidde, for	b10	mm	507	
	3.7	Sporvidde, bag	b11	mm	385	
Basis mål	4.2	Højde mast tilbagetrukket (h1)	h1	mm	1950	
	4.3	Fri elevator (h2)	h2	mm	100	
	4.4	Slagtilfælde (h3)	h3	mm	2900	
	4.5	Højde mast forlænget (h4)	h4	mm	3375	
	4.6	Initialløft	h5	mm	122	
	4.9	Styrestangshåndtagets højde i køreposition min./maks.	h14	mm	750 / 1260	
	4.15	Højde sænket	h13	mm	90	
	4.19	Samlet længde	l1	mm	1899	
	4.20	Længde inkl. gaffelbagside	l2	mm	749	
	4.21.1	Samlet bredde	b1	mm	800	
	4.22	Fork dimensioner	s/e/l	mm	56 x 185 x 1150	
	4.25	Udvendig gaffelafstand	b5	mm	570	
	4.32	Frihøjde til gulvet mellem aksler	m2	mm	18	
	4.34.1	Arbejdsbredde (pall 1000 x 1200 på tværs)	Ast	mm	2136	
	4.34.2	Arbejdsbredde (pall 800x1200 langsgående)	Ast	mm	2186	
4.35	Venderadius	Wa	mm	1700		
Ydelsesdata	5.1	Kørehastighed med/uden last		km/h	6 / 6	
	5.2	Løftehastighed med/uden last		m/s	0,15 / 0,24	0,16 / 0,29
	5.3	Sænkehastighed med/uden last		m/s	0,34 / 0,34	0,41 / 0,37
	5.8	Maks. stigeevne med/uden last		%	5 / 14	
	5.10	Driftsbremse			generatorisk	

Elmotor/elektronik	6.1	Køremotor, effekt S2 60 min	kW	0,9
	6.2	Løftemotor, effekt ved S3	kW	2,2
	6.3	Batteri iht. DIN 43531/35/36		no
	6.4	Batterispænding/nominel kapacitet	V / Ah	24 / 105
	6.5	Batterivægt	kg	45
	6.6.1	Energiforbrug iht. EN-cyklus	kWh/h	0,66
	6.6.2	CO2-ækvivalent i henhold til EN ISO 23308	kg/h0	0,36
Andet	8.1	Type kørekontrol		AC
	10.7	Støjniveau iht. EN12053	dB (A)	65

- Dette typeblad iht. VDI-direktiv 2198 nævner kun de tekniske værdier for standardtrucken. Afvigende dæktyper, andre master, tillægsanordninger, osv. kan resultere i andre værdier.

Alle værdier til standardmast 2900 ZT; hjularme løftede.

- VDI-nr. 1.8: Med DZ-mast: x - 40 mm, med sænkede hjularme: x + 51 mm.
- VDI-nr. 1.9: Med sænkede hjularme: y + 51 mm.
- VDI-nr. 4.19: Med DZ-mast: l1 + 40 mm.
- VDI-nr. 4.20: Med DZ-mast: l2 + 40 mm.
- VDI-nr. 4.34.1: Diagonal i henhold til VDI: Arbejdsgangbredde + 370 mm: Med DZ: Arbejdsgangbredde + 40 mm, styrestang i lodret stilling (lav hastighed).
- VDI-nr. 4.34.2: Diagonal i henhold til VDI: Arbejdsgangbredde + 206 mm: Med DZ-mast: Arbejdsgangbredde +40 mm, styrestang i lodret stilling (lav hastighed).
- VDI-nr. 4.35: Med sænkede hjularme: x + 51 mm, styrestang i lodret stilling (lav hastighed).
- VDI-nr. 5.8: maks. stigeevne med last ved VDI 1.5.2: 4 %.
- VDI-nr. 6.2: EJC 110zi: S3 = 5 % ED; EJC 112zi: S3 = 10 % ED.

Jungheinrich Danmark A/S

Øst: Park Allé 350 C, 1 sal, 2605 Brøndby

Vest: Vrøndingvej 5, 8700 Horsens

Telefon 8987 4800

kontakt@jungheinrich.dk

www.jungheinrich.dk

Vores fabrikker i Norderstedt, Moosburg og
Landsberg, samt vores reservedelscenter i
KaltenKirchen, er certificeret.

ISO 9001
ISO 14001

Jungheinrich truck opfylder de europæiske
sikkerhedskrav.



**JUNGHEINRICH**