



## Elektrisk, styrestangsstyret stabler med initialløft

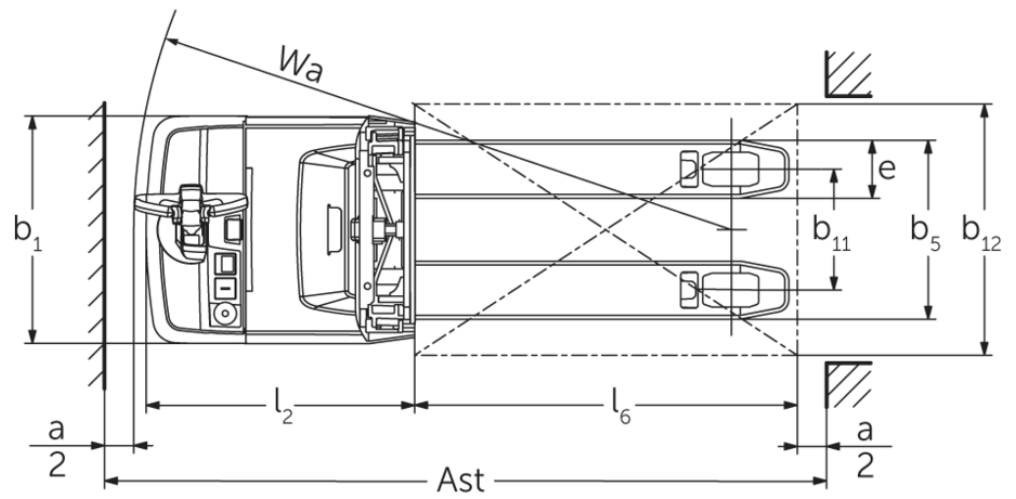
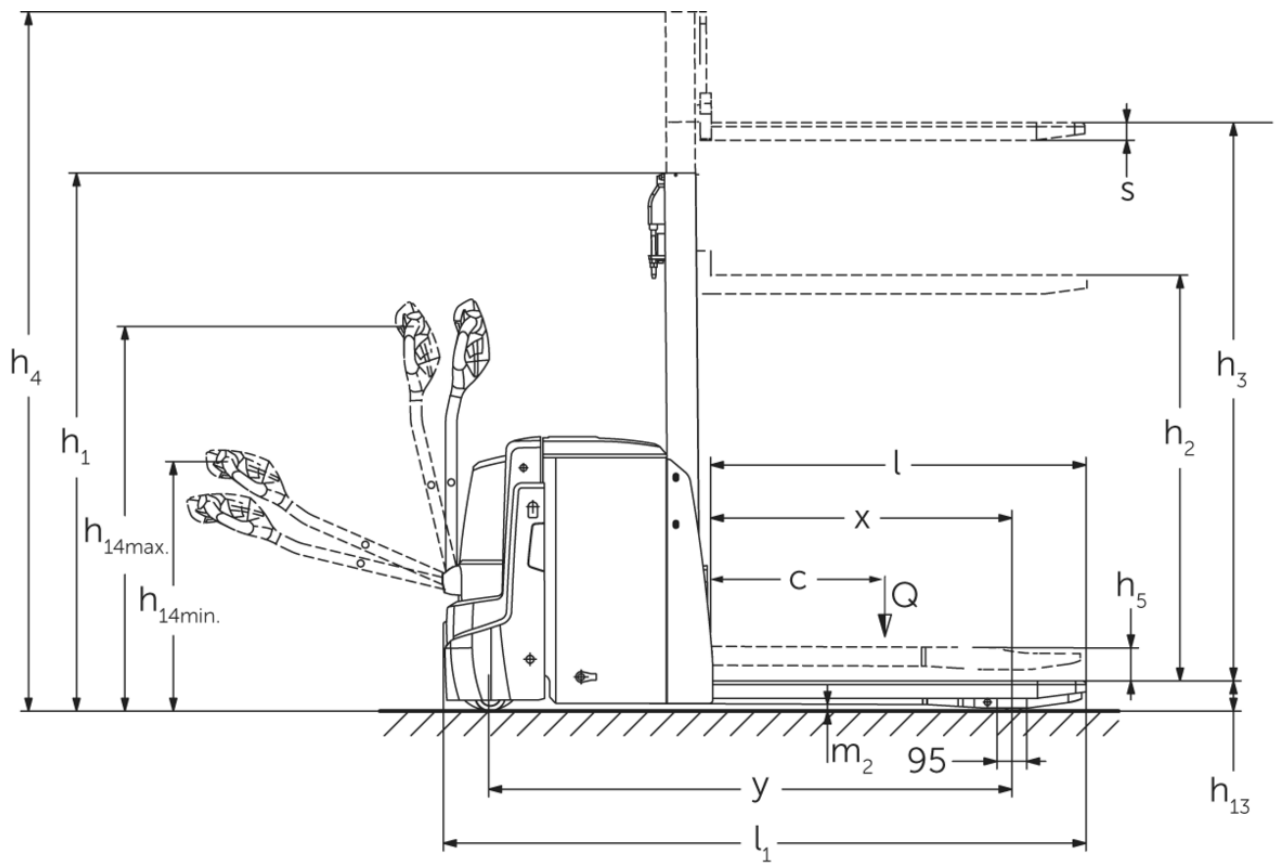
**EJD 120/222**

Løftehøjde: 1500-2905 mm / Lasteevne: 2000-2200 kg

**LI-ION**  
technology

**JUNGHEINRICH**

# EJD 120/222



# EJD 120/222

EJD 120, EJD 222	Slagtilfælde (h3)	Højde mast tilbagetrukket (h1)	Fri elevator (h2)	Højde mast forlænget (h4)
Dobbelt mast ZT	1660 mm	1306 mm	100 mm	2115 mm
	2010 mm	1481 mm	100 mm	2465 mm
	2100 mm	1526 mm	100 mm	2555 mm
Enkeltmast E	1500 mm	1921 mm	1468 mm	1953 mm
	1660 mm	2081 mm	1628 mm	2113 mm
	2100 mm	2521 mm	2068 mm	2553 mm
EJD 222	Slagtilfælde (h3)	Højde mast tilbagetrukket (h1)	Fri elevator (h2)	Højde mast forlænget (h4)
Dobbelt mast ZT	2560 mm	1756 mm	100 mm	3015 mm
	2900 mm	1926 mm	100 mm	3355 mm
Triple mast DT	2050 mm	1213 mm	100 mm	2513 mm
	2350 mm	1313 mm	100 mm	2813 mm
	2500 mm	1363 mm	100 mm	2963 mm
	2905 mm	1498 mm	100 mm	3368 mm

## VDI bord

					Jungheinrich	
					EJD 120	EJD 222
Kendetegn	1.1	Producent (kort navn)				
	1.2	Producentens typebetegnelse				
	1.3	Drev			Elektrisk	
	1.4	Betjening			Gående	
	1.5	Kapacitet / belastning	Q	kg	2000	2200
	1.5.1	Nominel lastkapacitet / belastning ved mastløft	Q	kg	1000	
	1.5.2	Nominel lastkapacitet / belastning ved hjularmløft	Q	kg	2000	2200
	1.6	Lasttyngdepunktsafstand	c	mm	600	
	1.8	Lastafstand	x	mm	940	953
1.9	Akselafstand	y	mm	1495	1664	
Vægt	2.1	Egenvægt		kg	662	725
	2.1.1	Egenvægt (inkl. batteri)		kg	812	935
	2.2	Akselbelastning med last for/bag		kg	1081 / 1738	1116 / 2024
	2.3	Akselbelastning uden last for/bag		kg	585 / 227	664 / 271
Hjul/chassis	3.1	Dæk			Polyuretan (PU)	
	3.2	Dækstørrelse, foran			Ø 230 x 65	
	3.3	Dækstørrelse, bag			Ø 85 x 95 / Ø 85 x 75	
	3.4	Reservehjul			Ø 100 x 40	
	3.5	Hjul, nummer foran / bag (x = drevet)			1x +2/2 oder 4	
	3.6	Sporvidde, for	b10	mm	520	522
	3.7	Sporvidde, bag	b11	mm	350	385
Basis mål	4.2	Højde mast tilbagetrukket (h1)	h1	mm	1265	1306
	4.3	Fri elevator (h2)	h2	mm	90	100
	4.4	Slagtilfælde (h3)	h3	mm	1660	
	4.5	Højde mast forlænget (h4)	h4	mm	2116	2115
	4.6	Initialløft	h5	mm	120	
	4.9	Styrestangshåndtagets højde i køreposition min./maks.	h14	mm	820 / 1237	750 / 1237
	4.15	Højde sænket	h13	mm	93	90
	4.19	Samlet længde	l1	mm	1847	2046
	4.20	Længde inkl. gaffelbagside	l2	mm	684	783
	4.21.1	Samlet bredde	b1	mm	726	
	4.22	Fork dimensioner	s/e/l	mm	56 x 185 x 1190	
	4.25	Udvendig gaffelafstand	b5	mm	535	570
	4.32	Frihøjde til gulvet mellem aksler	m2	mm	23	20
	4.34.1	Arbejdsbredde (pall 1000 x 1200 på tværs)	Ast	mm	2469	2578
	4.34.2	Arbejdsbredde (pall 800x1200 langsgående)	Ast	mm	2343	2447
4.35	Venderadius	Wa	mm	1666	1776	
Ydelsesdata	5.1	Kørehastighed med/uden last		km/h	6 / 6	
	5.2	Løfthastighed med/uden last		m/s	0,14 / 0,25	
	5.3	Sænkehastighed med/uden last		m/s	0,31 / 0,25	
	5.8	Maks. stigeevne med/uden last		%	8 / 15	10 / 15
	5.10	Driftsbremse			generatorisk	

Elmotor/elektronik	6.1	Køremotor, effekt S2 60 min	kW	1,1	1,7
	6.2	Løftemotor, effekt ved S3	kW	2,2	
	6.3	Batteri iht. DIN 43531/35/36		DIN 43535 B	
	6.4	Batterispænding/nominal kapacitet	V / Ah	24 / 150	24 / 250
	6.5	Batterivægt	kg	150	210
	6.6	Energiforbrug iht. VDI-cyklus	kWh/h	0	
	6.6.1	Energiforbrug iht. EN-cyklus	kWh/h	0,54	0,61
	6.6.2	CO2-ækvivalent i henhold til EN ISO 23308	kg/h0	0,3	
	6.7	Omlæsningsydelse	t/h	41	37
	6.8	Energi effektivitet i forhold til VDI 2198	t/kWh	49	39
	6.8.1	Energiforbrug ved maks. omlæsningsydelse	kWh/h	0,84	-
Andet	8.1	Type kørekontrol		AC	
	10.7	Støjniveau iht. EN12053	dB (A)	67	

- Dette typeblad iht. VDI-direktiv 2198 nævner kun de tekniske værdier for standardtrucken. Afvigende dæktyper, andre master, tillægsanordninger, osv. kan resultere i andre værdier.

#### EJD 120:

Værdierne i tabellen gælder for batterirum S-VBE, mast ZT1660, initialløft løftet.

- VDI-nr. 1.5: Nominal løfteevne ved dobbeltstabling: Initialløft: 1,0 t/mastløft: 1,0 t.
- VDI-nr. 1.8: Med sænkede hjularme: x + 56 mm.
- VDI-nr. 1.9: Med sænkede hjularme: y + 56 mm, med batterirum M-VBE: y + 74 mm eller M-Li-Ion: y + 142 mm.
- VDI-nr. 4.19: Med batterirum M-VBE: l1 + 74 mm, M Li-Ion: l1 + 142 mm.
- VDI-nr. 4.20: Med batterirum M-VBE: l2 + 74 mm, M Li-Ion: l2 + 142 mm.
- VDI-nr. 4.34.1: Med sænkede hjularme: Arbejdsgangbredde + 54 mm, med batterirum M-VBE: Arbejdsgangbredde + 74 mm, M Li-Ion: Arbejdsgangbredde + 142 mm.
- VDI-nr. 4.34.2: Med sænkede hjularme: Arbejdsgangbredde + 29 mm, med batterirum M-VBE: Arbejdsgangbredde + 74 mm, M Li-Ion: Arbejdsgangbredde + 142 mm.
- VDI-nr. 4.35: Med sænkede hjularme: Wa + 56 mm, med batterirum M-VBE: Wa + 74 mm, M Li-Ion: Wa + 142 mm.
- VDI-nr. 5.2: Løfthastighed med/uden last til initialløft: 0,05/0,05 km/t.
- VDI-nr. 5.3: Sænkehastighed med/uden last til initialløft: 0,03/0,05 km/t.
- VDI-nr. 6.2: Parameter med S3 = 5 % aktiveringstid.

#### EJD 222:

Værdierne i tabellen gælder for batterirum M-SBE, mast ZT1660, initialløft løftet.

- VDI-nr. 1.5: Nominal løfteevne ved dobbeltstabling: Initialløft: 1,0 t/mastløft: 1,0 t.
- VDI-nr. 1.8: Med sænkede hjularme: x + 56 mm.
- VDI-nr. 1.9: Med sænkede hjularme: y + 56 mm, med batterirum M-VBE: y + 72 mm, med batterirum L-VBE: y + 117 mm.
- VDI-nr. 4.19: Med batterirum M-VBE: l1 + 72 mm. Med batterirum L-VBE: l1 + 117 mm.
- VDI-nr. 4.20: Med batterirum M-VBE: l2 + 72 mm. Med batterirum L-VBE: l2 + 117 mm.
- VDI-nr. 4.34.1: Med sænkede hjularme: Arbejdsgangbredde + 54 mm, med batterirum M-VBE: Arbejdsgangbredde + 72 mm, med batterirum L-VBE: Arbejdsgangbredde + 117 mm.
- VDI-nr. 4.34.2: Med sænkede hjularme: Arbejdsgangbredde + 29 mm, med batterirum M-VBE: Arbejdsgangbredde + 72 mm, med batterirum L-VBE: Arbejdsgangbredde + 117 mm.
- VDI-nr. 4.35: Med sænkede hjularme: Wa + 56 mm, med batterirum M-VBE: Wa + 72 mm, med batterirum L-VBE: Wa + 117 mm.
- VDI-nr. 5.2: Løfthastighed med/uden last til initialløft: 0,05/0,05 km/t
- VDI-nr. 5.3: Sænkehastighed med/uden last til initialløft: 0,025/0,05 km/t
- VDI-nr. 6.2: Parameter med S3 = 5 % aktiveringstid.

Jungheinrich Danmark A/S

Øst: Park Allé 350 C, 1 sal, 2605 Brøndby

Vest: Vrøndingvej 5, 8700 Horsens

Telefon 8987 4800

kontakt@jungheinrich.dk

www.jungheinrich.dk

Vores fabrikker i Norderstedt, Moosburg og  
Landsberg, samt vores reservedelscenter i  
KaltenKirchen, er certificeret.

ISO 9001  
ISO 14001

Jungheinrich truck opfylder de europæiske  
sikkerhedskrav.



**JUNGHEINRICH**