



Elektrisk, styrestangsstyret stabler med initialløft

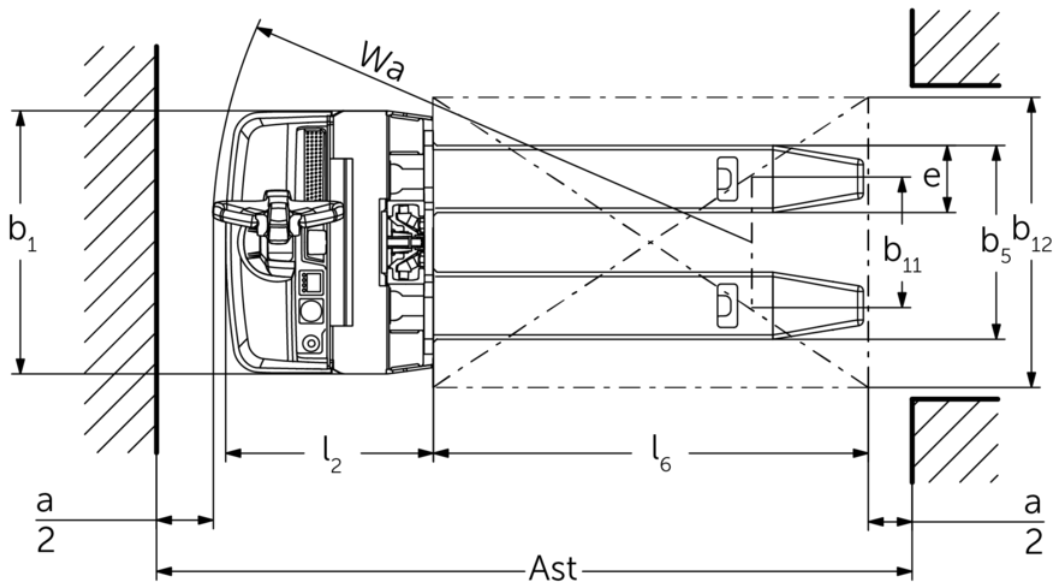
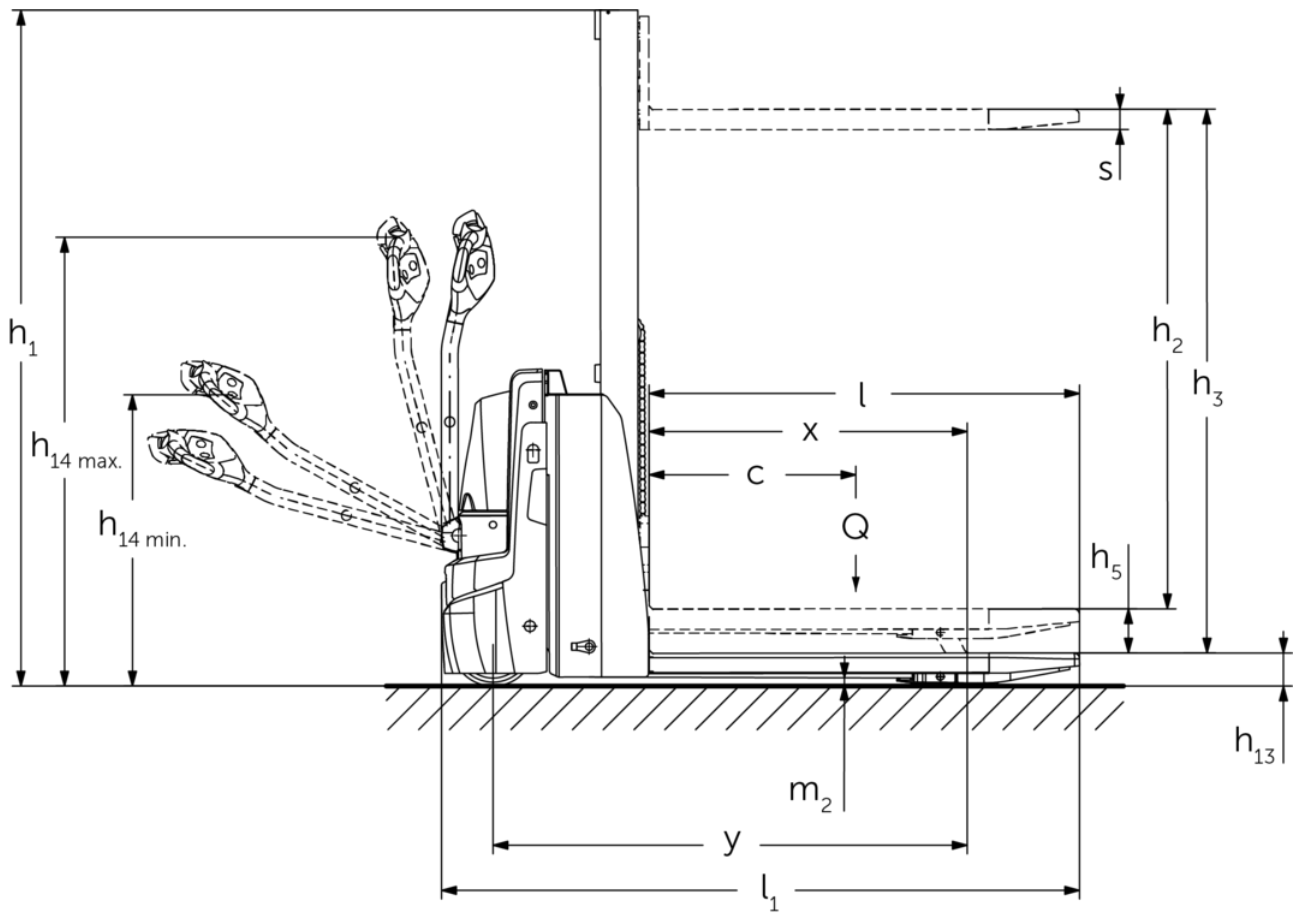
EJD 118i

Løftehøjde: 1000-1520 mm / Lasteevne: 1800 kg

LI-ION
technology

JUNGHEINRICH

EJD 118i



EJD 118i

| EJD 118i | Slagtilfælde (h3) | Højde mast tilbagetrukket (h1) | Fri elevator (h2) | Højde mast forlænget (h4) |
|--------------|-------------------|--------------------------------|-------------------|---------------------------|
| Mono-mast MM | 1000 mm | 1353 mm | 1000 mm | 1353 mm |
| | 1520 mm | 1863 mm | 1520 mm | 1863 mm |

VDI bord

| | | | | | |
|--------------|---|---|-------|------|-----------------------|
| Kendetegn | 1.1 | Producent (kort navn) | | | Jungheinrich |
| | 1.2 | Producentens typebetegnelse | | | EJD 118i |
| | 1.3 | Drev | | | Elektrisk |
| | 1.4 | Betjening | | | Gående |
| | 1.5 | Kapacitet / belastning | Q | kg | 1800 |
| | 1.5.1 | Nominel lastkapacitet / belastning ved mastløft | Q | kg | 800 |
| | 1.5.2 | Nominel lastkapacitet / belastning ved hjularmløft | Q | kg | 1800 |
| | 1.6 | Lasttyngdepunktsafstand | c | mm | 600 |
| | 1.8 | Lastafstand | x | mm | 877 |
| 1.9 | Akselafstand | y | mm | 1307 | |
| Vægt | 2.1.1 | Egenvægt (inkl. batteri) | | kg | 550 |
| | 2.2 | Akselbelastning med last for/bag | | kg | 782 / 1592 |
| | 2.3 | Akselbelastning uden last for/bag | | kg | 394 / 156 |
| Hjul/chassis | 3.1 | Dæk | | | Polyuretan (PU) |
| | 3.2 | Dækstørrelse, foran | | | Ø 230 x 65 |
| | 3.3 | Dækstørrelse, bag | | | Ø 85 x 95 / Ø 85 x 75 |
| | 3.4 | Reservehjul | | | Ø 100 x 40 |
| | 3.5 | Hjul, nummer foran / bag (x = drevet) | | | 1x +2/2 oder 4 |
| | 3.6 | Sporvidde, for | b10 | mm | 520 |
| | 3.7 | Sporvidde, bag | b11 | mm | 350 |
| Basis mål | 4.2 | Højde mast tilbagetrukket (h1) | h1 | mm | 1863 |
| | 4.3 | Fri elevator (h2) | h2 | mm | 1520 |
| | 4.4 | Slagtilfælde (h3) | h3 | mm | 1520 |
| | 4.5 | Højde mast forlænget (h4) | h4 | mm | 1863 |
| | 4.6 | Initialløft | h5 | mm | 120 |
| | 4.9 | Styrestangshåndtagets højde i køreposition min./maks. | h14 | mm | 820 / 1237 |
| | 4.15 | Højde sænket | h13 | mm | 93 |
| | 4.19 | Samlet længde | l1 | mm | 1759 |
| | 4.20 | Længde inkl. gaffelbagside | l2 | mm | 572 |
| | 4.21.1 | Samlet bredde | b1 | mm | 726 |
| | 4.22 | Fork dimensioner | s/e/l | mm | 56 x 185 x 1190 |
| | 4.25 | Udvendig gaffelafstand | b5 | mm | 535 |
| | 4.32 | Frihøjde til gulvet mellem akster | m2 | mm | 23 |
| | 4.34.1 | Arbejdsbredde (pall 1000 x 1200 på tværs) | Ast | mm | 2290 |
| 4.34.2 | Arbejdsbredde (pall 800x1200 langsgående) | Ast | mm | 2192 | |
| 4.35 | Venderadius | Wa | mm | 1487 | |
| Ydelsesdata | 5.1 | Kørehastighed med/uden last | | km/h | 6 / 6 |
| | 5.2 | Løftehastighed med/uden last | | m/s | 0,17 / 0,27 |
| | 5.3 | Sænkehastighed med/uden last | | m/s | 0,31 / 0,19 |
| | 5.8 | Maks. stigeevne med/uden last | | % | 6 / 15 |
| | 5.10 | Driftsbremse | | | |

| | | | | |
|--------------------|-------|--|--------|-------------|
| Elmotor/elektronik | 6.1 | Køremotor, effekt S2 60 min | kW | 1,1 |
| | 6.2 | Løftemotor, effekt ved S3 | kW | 2,2 |
| | 6.3 | Batteri iht. DIN 43531/35/36 | | DIN 43535 B |
| | 6.4 | Batterispænding/nominel kapacitet | V / Ah | 24 / 40 |
| | 6.5 | Batterivægt | kg | 15 |
| | 6.6 | Energiforbrug iht. VDI-cyklus | kWh/h | 0 |
| | 6.6.1 | Energiforbrug iht. EN-cyklus | kWh/h | 0,42 |
| | 6.6.2 | CO2-ækvivalent i henhold til EN ISO 23308 | kg/h0 | 0,2 |
| | 6.7 | Omlæsningsydelse | t/h | 35 |
| | 6.8 | Energi effektivitet i forhold til VDI 2198 | t/kWh | 55 |
| Andet | 8.1 | Type kørekontrol | | AC |
| | 10.7 | Støjniveau iht. EN12053 | dB (A) | 66 |

- Dette typeblad iht. VDI-direktiv 2198 nævner kun de tekniske værdier for standardtrucken. Afvigende dæktyper, andre master, tillægsanordninger, osv. kan resultere i andre værdier.

Værdier for batterirum XS, mast MM1520, initialløft løftet.

- VDI-nr. 1.8: Med sænkede hjularme: $x + 60$ mm.
- VDI-nr. 1.9: Med batterirum S: $y + 80$ mm, med sænket initialløft: $y + 60$ mm.
- VDI-nr. 4.19: Med batterirum S: $l1 + 80$ mm.
- VDI-nr. 4.20: Med batterirum S: $l2 + 80$ mm.
- VDI-nr. 4.34.1: Med batterirum S: Arbejdsgangbredde + 80 mm.
- VDI-nr. 4.31.2: Med batterirum S: Arbejdsgangbredde + 80 mm.
- VDI-nr. 4.35: Med batterirum S: $Wa + 80$ mm.
- VDI-nr. 6.2: Med 5 % aktiveringstid.
- VDI-nr. 10.7: med tilvalgs pakken silentDRIVE: 62 dB(A).

Jungheinrich Danmark A/S

Øst: Park Allé 350 C, 1 sal, 2605 Brøndby

Vest: Vrødingvej 5, 8700 Horsens

Telefon 8987 4800

kontakt@jungheinrich.dk

www.jungheinrich.dk

Vores fabrikker i Norderstedt, Moosburg og
Landsberg, samt vores reservedelscenter i
KaltenKirchen, er certificeret.

ISO 9001
ISO 14001

Jungheinrich truck opfylder de europæiske
sikkerhedskrav.



**JUNGHEINRICH**