

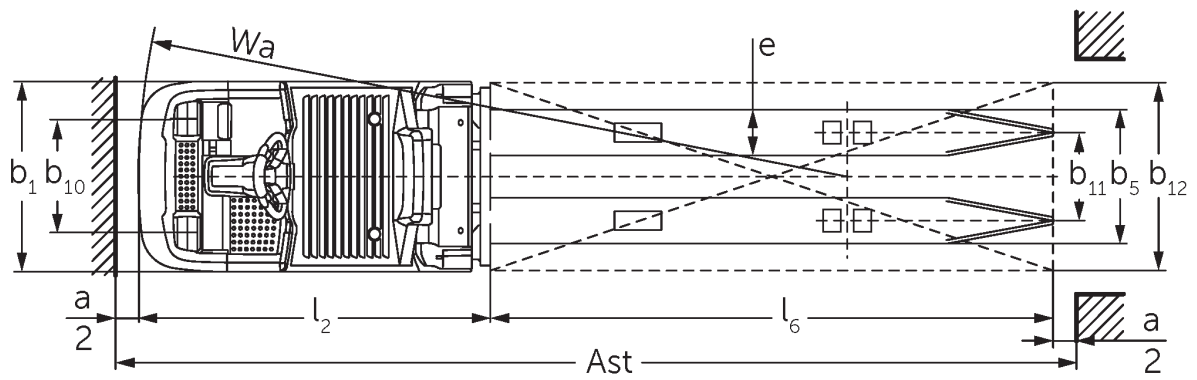


Lavtløftende plukketruck

ECE 320

Løftehøjde: 750 mm / Lasteevne: 2000 kg





VDI bord

					Jungheinrich	
					ECE 320	ECE 320 HP
Kendetegn	1.1	Producent (kort navn)				
	1.2	Producentens typebetegnelse				
	1.3	Drev			Elektrisk	
	1.4	Betjening			Plukketruck	
	1.5	Kapacitet / belastning	Q	kg	2000	
	1.6	Lasttyngdepunktsafstand	c	mm	1200	
	1.8	Lastafstand	x	mm	1522	
	1.9	Akselafstand	y	mm	2652	2803
	Vægt	2.1.1	Egenvægt (inkl. batteri)		kg	1300
2.2		Akselbelastning med last for/bag		kg	1120 / 2180	1240 / 2250
2.3		Akselbelastning uden last for/bag		kg	900 / 400	1020 / 470
Hjul/chassis	3.1	Dæk			Polyuretan (PU)	
	3.2	Dækstørrelse, foran			Ø 230 x 78	
	3.3	Dækstørrelse, bag			Ø 85 x 85	
	3.4	Reservehjul			Ø 180 x 65	
	3.5	Hjul, nummer foran / bag (x = drevet)			1+1x/4	
	3.6	Sporvidde, for	b10	mm	481	
	3.7	Sporvidde, bag	b11	mm	345	
	3.7.1	2. Sporvidde, bag		mm	375	
Basismål	4.4	Slagtilfælde (h3)	h3	mm	750	
	4.9	Styrestangshåndtagets højde i køreposition min./maks.	h14	mm	1374 / 1418	
	4.14	Ståhøjde hævet	h12	mm	-	1002
	4.15	Højde sænket	h13	mm	90	
	4.19	Samlet længde	l1	mm	3747	3897
	4.20	Længde inkl. gaffelbagside	l2	mm	1347	1497
	4.21.1	Samlet bredde	b1	mm	810	
	4.22	Fork dimensioner	s/e/l	mm	70 x 195 x 2400	
	4.25	Udvendig gaffelafstand	b5	mm	540	
	4.32	Frihøjde til gulvet mellem aksler	m2	mm	20	
4.34.2	Arbejdsbredde (pall 800x1200 langsgående)	Ast	mm	3947	4097	
4.35	Venderadius	Wa	mm	2869	3019	
Ydelsesdata	5.1	Kørehastighed med/uden last (Efficiency drivePLUS)		km/h	9,5 / 12,5 9,5 / 14	
	5.2	Løftehastighed med/uden last		m/s	0,09 / 0,16	
	5.3	Sænkehastighed med/uden last		m/s	0,11 / 0,11	
	5.8	Maks. stigeevne med/uden last (Efficiency drivePLUS)		%	6 / 15 6 / 15	
	5.10	Driftsbremse			generatorisk	
Elmotor/elektronik	6.1	Køremotor, effekt S2 60 min (Efficiency drivePLUS)		kW	2,8 3,2	
	6.2	Løftemotor, effekt ved S3		kW	1,5	
	6.4	Batterispænding/nominel kapacitet		V / Ah	24 / 465	
	6.5	Batterivægt		kg	370	
	6.6.1	Energiforbrug iht. EN-cyklus (Efficiency PLUS)		kWh/h	0,6 0,63	
	6.6.2	CO2-ækvivalent i henhold til EN ISO 23308 (Efficiency PLUS)		kg/h0	0,3 0,3	
	6.7	Omlæsningsydelse (Efficiency PLUS)		t/h	102 104	100 102
	6.8.1	Energiforbrug ved maks. omlæsningsydelse (Efficiency PLUS)		kWh/h	1,52 1,72	1,53 1,72

Andet	8.1	Type kørekontrol		AC
	10.5	Udførelse styring		elektrisk
	10.7	Støjniveau iht. EN12053	dB (A)	62
- Dette typeblad iht. VDI-direktiv 2198 nævner kun de tekniske værdier for standardtrucken. Afvigende dæktyper, andre master, tillægsanordninger, osv. kan resultere i andre værdier.				

Værdier for batterirum L, standardståplade og gaffellængde 2.400 mm, lastdel sænket.

- VDI-nr. 1.8: Med løftet lastdel: x - 194 mm.
- VDI-nr. 1.9: Med batterirum XL eller XL (ERE): y + 118 mm, med forlænget ståplade: y + 50 mm, med løftet lastdel: y - 194 mm.
- VDI-nr. 4.14: ECE HP: h12 se skitse, mål 840 mm + 162 mm = 1.002 mm.
- VDI-nr. 4.19: Med batterirum XL eller XL (ERE): l1 + 118 mm, med forlænget ståplade: l1 + 50 mm.
- VDI-nr. 4.20: Med batterirum XL eller XL (ERE): l2 + 118 mm, med forlænget ståplade: l2 + 50 mm.
- VDI-nr. 4.34.2: Med batterirum XL eller XL (ERE): Arbejdsgangbredde + 118 mm, med forlænget ståplade: Arbejdsgangbredde + 50 mm, diagonal iht. VDI: Arbejdsgangbredde + 94 mm.
- VDI-nr. 4.35: Med batterirum XL eller XL (ERE): Wa + 118 mm, med tilvalget forlænget ståplade: Wa + 50 mm, med løftet lastdel: y - 194 mm.
- VDI-nr. 6.2: Med S3 10 %.
- VDI-nr. 6.4: Med batterirum XL: 24 V/620 Ah.
- VDI-nr. 6.5: Med batterirum XL: 460 kg.

Jungheinrich Danmark A/S

Øst: Park Allé 350 C, 1 sal, 2605 Brøndby

Vest: Vrøndingvej 5, 8700 Horsens

Telefon 8987 4800

kontakt@jungheinrich.dk

www.jungheinrich.dk