

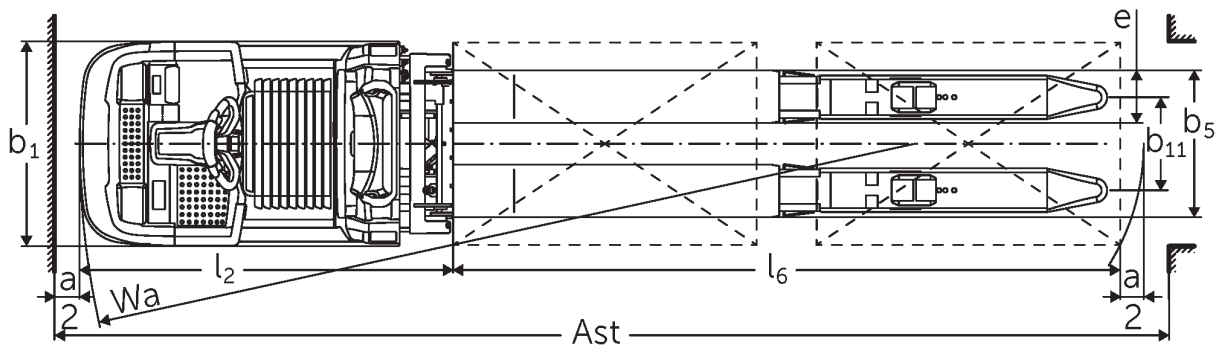
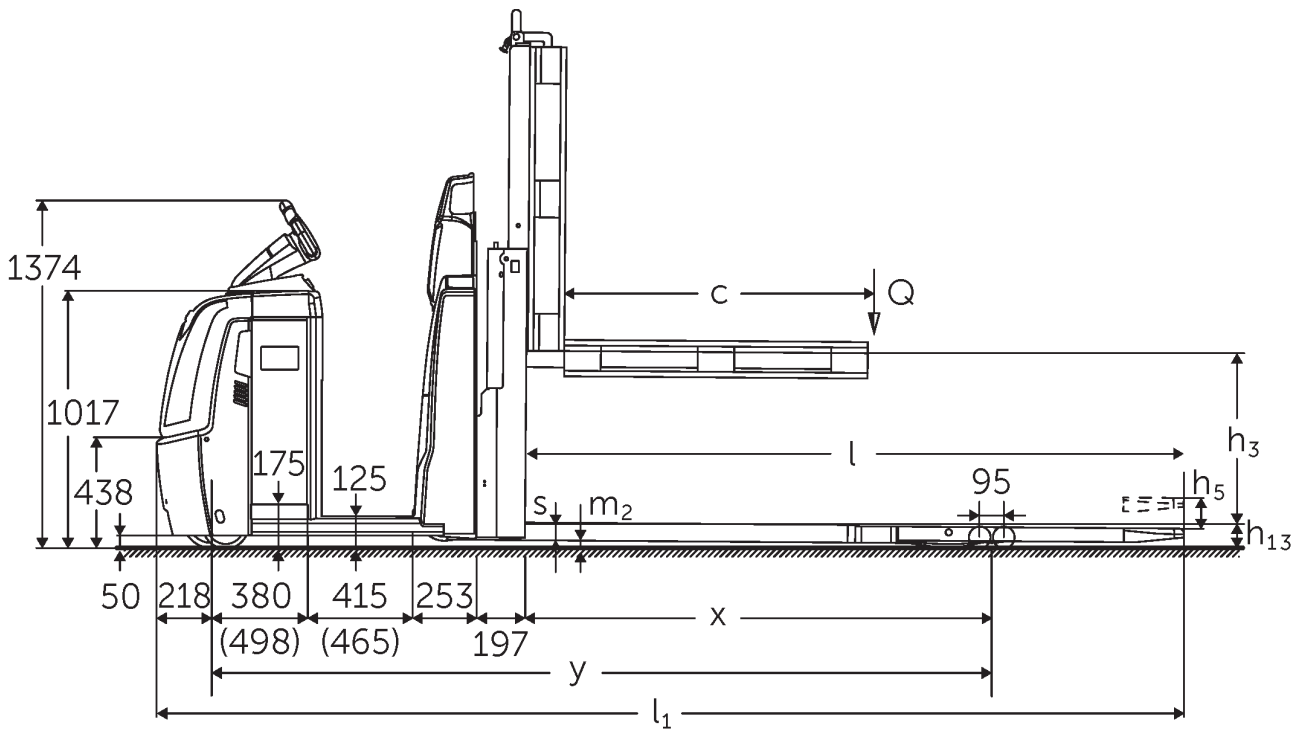


## Lavtløftende plukketruck med ergonomiløft **ECD 320**

Løftehøjde: 700-1500 mm / Lasteevne: 2000 kg



# ECD 320



ECD 320 NOC 2016 teknisk tegning

## VDI bord

Kendetegn	1.1	Producent (kort navn)			Jungheinrich
	1.2	Producentens typebetegnelse			ECD 320
	1.3	Drev			Elektrisk
	1.4	Betjening			Plukketruck
	1.5	Kapacitet / belastning	Q	kg	2000
	1.6	Lasttyngdepunktsafstand	c	mm	1300
	1.8	Lastafstand	x	mm	1718
	1.9	Akselafstand	y	mm	2981
	Vægt	2.1.1	Egenvægt (inkl. batteri)		kg
2.2		Akselbelastning med last for/bag		kg	1155 / 2080
2.3		Akselbelastning uden last for/bag		kg	920 / 315
Hjul/chassis	3.1	Dæk			Polyuretan (PU)
	3.2	Dækstørrelse, foran			Ø 230 x 78
	3.3	Dækstørrelse, bag			Ø 85 x 85
	3.4	Reservehjul			Ø 180 x 65
	3.5	Hjul, nummer foran / bag (x = drevet)			1+1x/4
	3.6	Sporvidde, for	b10	mm	481
	3.7	Sporvidde, bag	b11	mm	368
Basismål	4.4	Slagtilfælde (h3)	h3	mm	700
	4.9	Styrestangshåndtagets højde i køreposition min./maks.	h14	mm	1374 / 1418
	4.15	Højde sænket	h13	mm	90
	4.19	Samlet længde	l1	mm	4081
	4.20	Længde inkl. gaffelbagside	l2	mm	1480
	4.21.1	Samlet bredde	b1	mm	810
	4.22	Fork dimensioner	s/e/l	mm	65 x 172 x 2600
	4.25	Udvendig gaffelafstand	b5	mm	540
	4.32	Frihøjde til gulvet mellem aksler	m2	mm	25
	4.34.2	Arbejdsbredde (pall 800x1200 langsgående)	Ast	mm	4281
4.35	Venderadius	Wa	mm	3199	
Ydelsesdata	5.1	Kørehastighed med/uden last (Efficiency   drivePLUS)		km/h	9,2 / 12,5   9,2 / 14
	5.2	Løftehastighed med/uden last		m/s	0,07 / 0,11
	5.3	Sænkehastighed med/uden last		m/s	0,07 / 0,06
	5.8	Maks. stigeevne med/uden last (Efficiency   drivePLUS)		%	6 / 15   6 / 15
	5.10	Driftsbremse			generatorisk
Elmotor/elektronik	6.1	Køremotor, effekt S2 60 min (Efficiency   drivePLUS)		kW	2,8   3,2
	6.2	Løftemotor, effekt ved S3		kW	1,5
	6.4	Batterispænding/nominel kapacitet		V / Ah	24 / 465
	6.5	Batterivægt		kg	370
	6.6.1	Energiforbrug iht. EN-cyklus		kWh/h	0,53
	6.6.2	CO2-ækvivalent i henhold til EN ISO 23308		kg/h0	0,29
	6.7	Omlæsningsydelse		t/h	136
	6.8.1	Energiforbrug ved maks. omlæsningsydelse		kWh/h	1,36

Andet	8.1	Type kørekontrol		AC
	10.5	Udførelse styring		elektrisk
	10.7	Støjniveau iht. EN12053	dB (A)	62
- Dette typeblad iht. VDI-direktiv 2198 nævner kun de tekniske værdier for standardtrucken. Afvigende dæktyper, andre master, tillægsanordninger, osv. kan resultere i andre værdier.				

Værdier for batterirum L, gaffellængde 2.450 mm, løft 700 mm, lastdel løftet.

- VDI-nr. 1.8: med sænket lastdel:  $x + 82$  mm.
- VDI-nr. 1.9: med batterirum XL eller XL (ERE):  $y + 118$  mm, med forlænget ståplade:  $y + 50$  mm, med sænket lastdel:  $y + 82$  mm.
- VDI-nr. 4.19: med batterirum XL eller XL (ERE):  $l1 + 118$  mm, med forlænget ståplade:  $l1 + 50$  mm.
- VDI-nr. 4.20: med batterirum XL eller XL (ERE):  $l2 + 118$  mm, med forlænget ståplade:  $l2 + 50$  mm.
- VDI-nr. 4.34.2: med batterirum XL eller XL (ERE): Arbejdsgangbredde + 118 mm, med forlænget ståplade: Arbejdsgangbredde + 50 mm, diagonal iht. VDI: Arbejdsgangbredde + 94 mm.
- VDI-nr. 4.35: med batterirum XL eller XL (ERE):  $Wa + 118$  mm, med forlænget ståplade:  $Wa + 50$  mm, med sænket lastdel:  $Wa + 82$  mm.
- VDI-nr. 6.2: Med S3 10 %.
- VDI-nr. 6.4: med batterirum XL: 24 V/620 Ah.
- VDI-nr. 6.5: med batterirum XL: 460 kg.

Jungheinrich Danmark A/S

Øst: Park Allé 350 C, 1 sal, 2605 Brøndby

Vest: Vrødingvej 5, 8700 Horsens

Telefon 8987 4800

kontakt@jungheinrich.dk

www.jungheinrich.dk

Vores fabrikker i Norderstedt, Moosburg og  
Landsberg, samt vores reservedelscenter i  
KaltenKirchen, er certificeret. ISO 9001  
ISO 14001

Jungheinrich truck opfylder de europæiske  
sikkerhedskrav.



**JUNGHEINRICH**