



Lavtløftende plukketruck

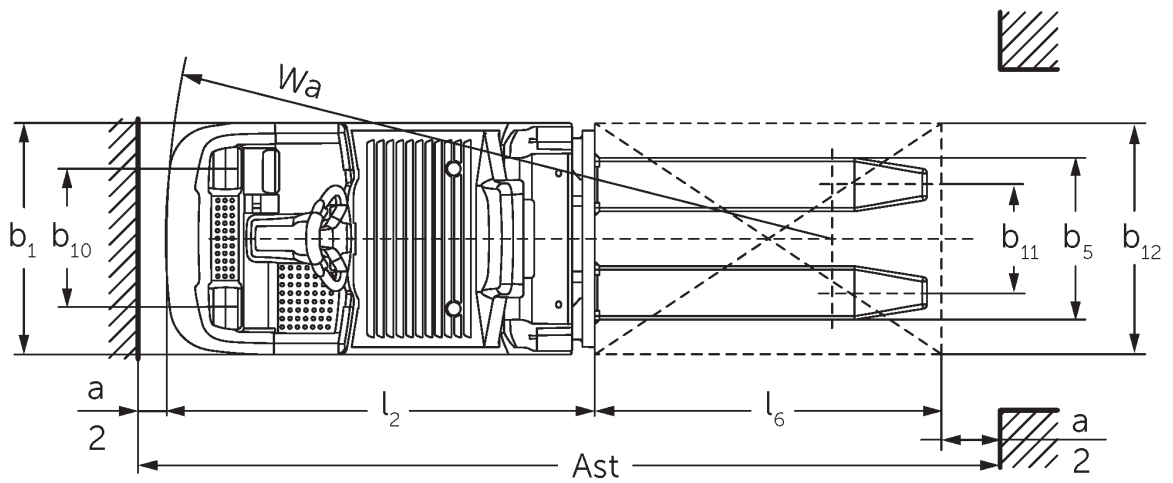
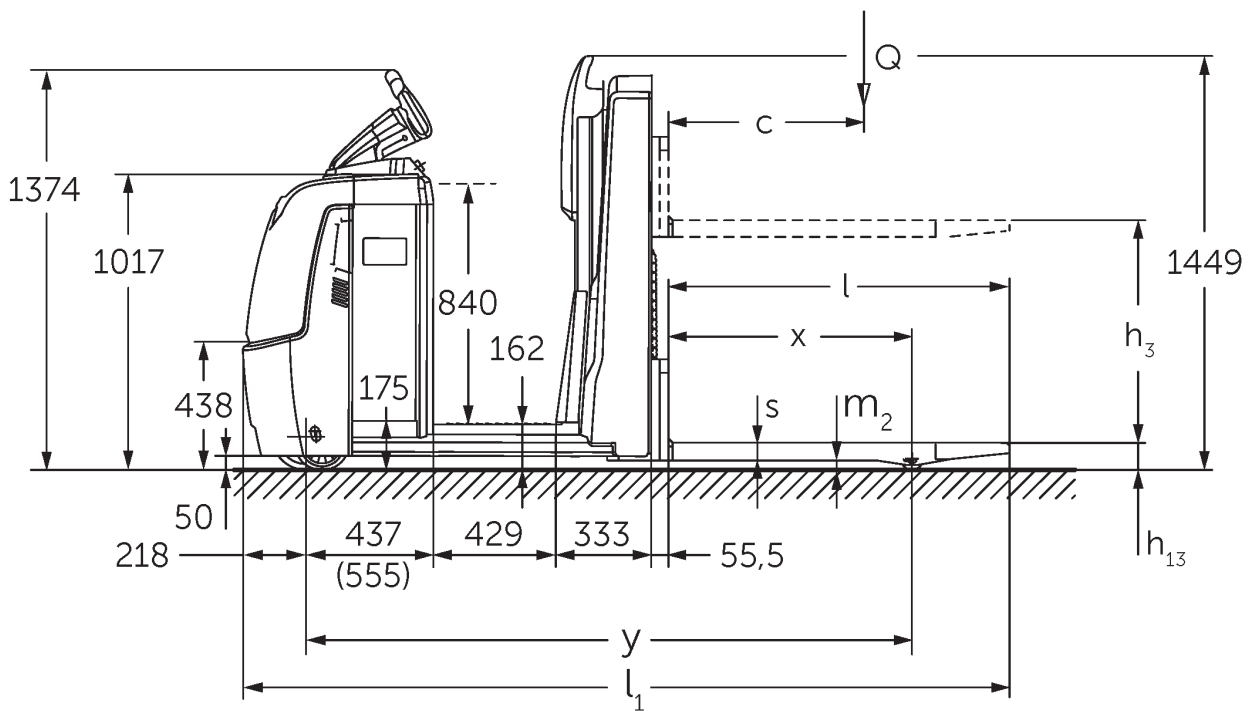
ECE 310

Løftehøjde: 750 mm / Lasteevne: 1000 kg

LI-ION
technology

ECE 310





VDI bord

Kendetegn	1.1	Producent (kort navn)		Jungheinrich	
	1.2	Producentens typebetegnelse		ECE 310	ECE 310 HP
	1.3	Drev		Elektrisk	
	1.4	Betjening		Plukketruck	
	1.5	Kapacitet / belastning	Q kg	1000	
	1.6	Lasttyngdepunktsafstand	c mm	600	
	1.8	Lastafstand	x mm	821	
	1.9	Akselafstand	y mm	1925	2075
	Vægt	2.1.1	Egenvægt (inkl. batteri)	kg	1084
2.2		Akselbelastning med last for/bag	kg	839 / 1245	869 / 1405
2.3		Akselbelastning uden last for/bag	kg	772 / 311	862 / 411
Hjul/chassis	3.1	Dæk		Polyuretan (PU)	
	3.2	Dækstørrelse, foran		Ø 230 x 78	
	3.3	Dækstørrelse, bag		Ø 75 x 95	
	3.4	Reservehjul		Ø 180 x 65	
	3.5	Hjul, nummer foran / bag (x = drevet)		1+1x/2	
	3.6	Sporvidde, for	b10 mm	481	
	3.7	Sporvidde, bag	b11 mm	339	
	3.7.1	2. Sporvidde, bag	mm	379	
Basismål	4.4	Slagtilfælde (h3)	h3 mm	750	
	4.9	Styrestangshåndtagets højde i køreposition min./maks.	h14 mm	1374 / 1418	
	4.14	Ståhøjde hævet	h12 mm	-	1002
	4.15	Højde sænket	h13 mm	90	
	4.19	Samlet længde	l1 mm	2471	2621
	4.20	Længde inkl. gaffelbagside	l2 mm	1321	1471
	4.21.1	Samlet bredde	b1 mm	810	
	4.22	Fork dimensioner	s/e/l mm	56 x 185 x 1150	
	4.25	Udvendig gaffelafstand	b5 mm	560	
	4.32	Frihøjde til gulvet mellem aksler	m2 mm	30	
	4.34.2	Arbejdsbredde (pall 800x1200 langsgående)	Ast mm	2721	2871
4.35	Venderadius	Wa mm	2142	2292	
Ydelsesdata	5.1	Kørehastighed med/uden last (Efficiency drivePLUS)	km/h	11,5 / 12,5 11,5 / 14	11 / 12,5 11 / 14
	5.2	Løftehastighed med/uden last	m/s	0,17 / 0,33	
	5.3	Sænkehastighed med/uden last	m/s	0,19 / 0,19	
	5.8	Maks. stigeevne med/uden last (Efficiency drivePLUS)	%	6 / 15 6 / 15	
	5.10	Driftsbremse		generatorisk	
Elmotor/elektronik	6.1	Køremotor, effekt S2 60 min (Efficiency drivePLUS)	kW	2,8 3,2	
	6.2	Løftemotor, effekt ved S3	kW	1,5	
	6.4	Batterispænding/nominel kapacitet	V / Ah	24 / 465	
	6.5	Batterivægt	kg	370	
	6.6.1	Energiforbrug iht. EN-cyklus (Efficiency PLUS)	kWh/h	0,4 0,47	
	6.6.2	CO2-ækvivalent i henhold til EN ISO 23308 (Efficiency PLUS)	kg/h0	0,2 0,3	
	6.7	Omlæsningsydelse (Efficiency PLUS)	t/h	65 68	64 67
	6.8.1	Energiforbrug ved maks. omlæsningsydelse (Efficiency PLUS)	kWh/h	1,27 1,47	1,28 1,47

Andet	8.1	Type kørekontrol		AC
	10.5	Udførelse styring		elektrisk
	10.7	Støjniveau iht. EN12053	dB (A)	62
<p>- Dette typeblad iht. VDI-direktiv 2198 nævner kun de tekniske værdier for standardtrucken. Afvigende dæktyper, andre master, tillægsanordninger, osv. kan resultere i andre værdier.</p>				

Værdier for batterirum L, gaffellængde 1.150 mm.

- VDI-nr. 1.9: Med batterirum XL eller XL (ERE): $y + 118$ mm, med forlænget ståplade: $y + 50$ mm.
- VDI-nr. 4.14: ECE HP: h12 se skitse, mål 840 mm + 162 mm = 1.002 mm.
- VDI-nr. 4.19: Med batterirum XL eller XL (ERE): $l1 + 118$ mm, med forlænget ståplade: $l1 + 50$ mm.
- VDI-nr. 4.20: Med batterirum XL eller XL (ERE): $l2 + 118$ mm, med forlænget ståplade: $l2 + 50$ mm.
- VDI-nr. 4.34.2: Med batterirum XL eller XL (ERE): Arbejdsgangbredde + 118 mm, med forlænget ståplade: Arbejdsgangbredde + 50 mm, diagonal iht. VDI: Arbejdsgangbredde + 94 mm.
- VDI-nr. 4.35: Med batterirum XL eller XL (ERE): $Wa + 118$ mm, med forlænget ståplade: $Wa + 50$ mm.
- VDI-nr. 6.2: Med S3 10 %.
- VDI-nr. 6.4: Med batterirum XL: 24 V/620 Ah.
- VDI-nr. 6.5: Med batterirum XL: 460 kg.

Jungheinrich Danmark A/S

Øst: Park Allé 350 C, 1 sal, 2605 Brøndby

Vest: Vrøndingvej 5, 8700 Horsens

Telefon 8987 4800

kontakt@jungheinrich.dk

www.jungheinrich.dk