



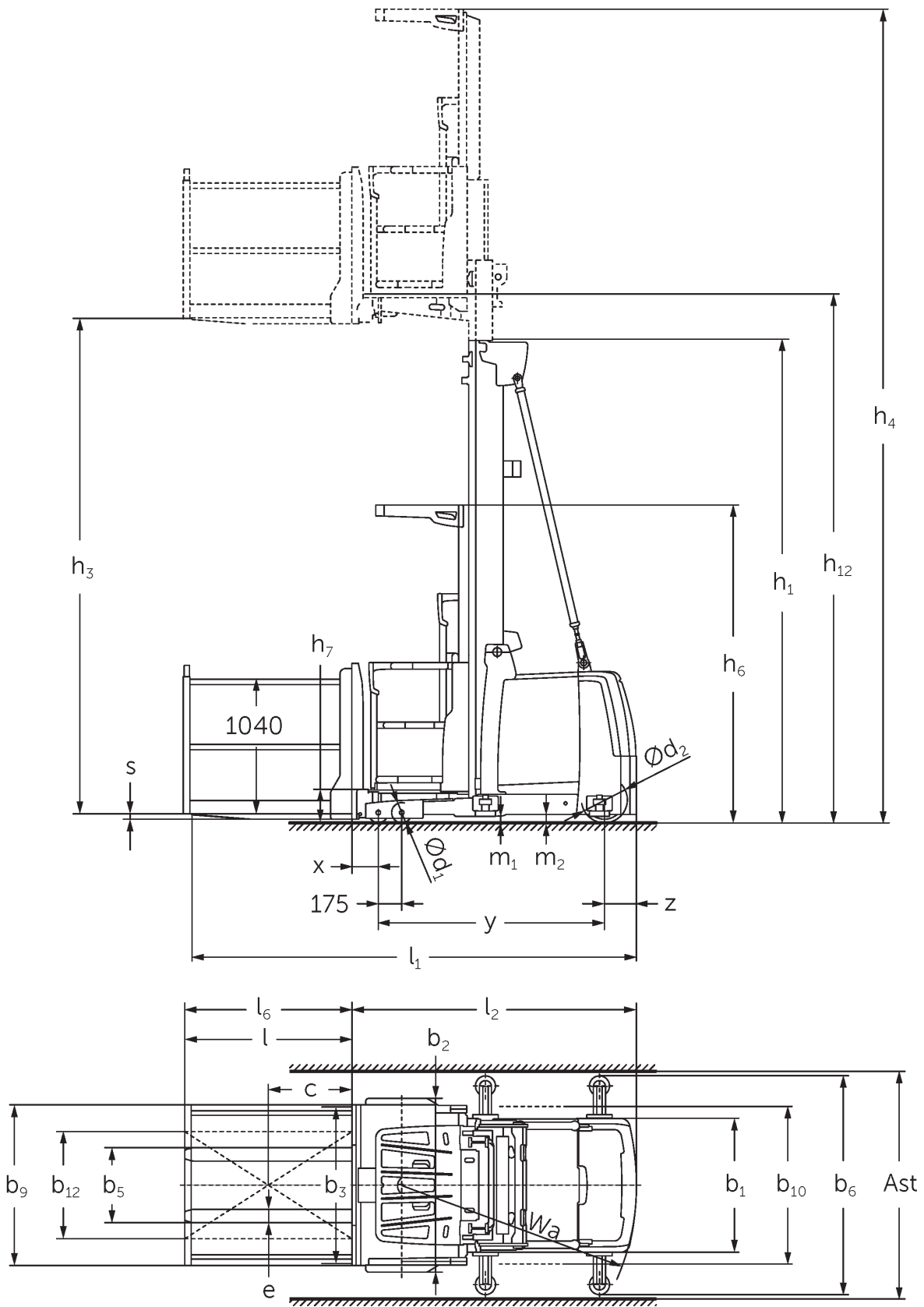
Højtløftende plukketruck

EKS 310/412

Løftehøjde: 7000-9000 mm / Lasteevne: 1200 kg



EKS 310/412







EKS 310/412

EKS 310 Z, EKS 310 L, EKS 310 O	Slagtilfælde (h3)	Højde mast tilbagetrukket (h1)	Fri elevator (h2)	Højde mast forlænget (h4)
Dobbelt mast ZT	2800 mm	2325 mm		5170 mm
	3500 mm	2550 mm		5870 mm
Triple mast DT	4750 mm	2370 mm		7120 mm
Triple mast DZ	4750 mm	2370 mm		7120 mm
EKS 310 Z, EKS 310 L, EKS 310 O, EKS 412 Z, EKS 412 L, EKS 412 O	Slagtilfælde (h3)	Højde mast tilbagetrukket (h1)	Fri elevator (h2)	Højde mast forlænget (h4)
Dobbelt mast ZT	4250 mm	2950 mm		6620 mm
	5000 mm	3330 mm		7370 mm
	5500 mm	3600 mm		7870 mm
	6000 mm	3850 mm		8370 mm
Triple mast DT	5500 mm	2610 mm		7870 mm
	6000 mm	2780 mm		8370 mm
	6500 mm	2940 mm		8870 mm
	7000 mm	3110 mm		9370 mm
Triple mast DZ	5500 mm	2610 mm	240 mm	7870 mm
	6000 mm	2780 mm	410 mm	8370 mm
	6500 mm	2940 mm	570 mm	8870 mm
	7000 mm	3110 mm	740 mm	9370 mm
EKS 412 Z, EKS 412 L, EKS 412 O	Slagtilfælde (h3)	Højde mast tilbagetrukket (h1)	Fri elevator (h2)	Højde mast forlænget (h4)
Dobbelt mast ZT	6500 mm	4125 mm		8870 mm
	7500 mm	4650 mm		9870 mm
	8500 mm	5150 mm		10870 mm
Triple mast DT	7500 mm	3275 mm		9870 mm
	8000 mm	3440 mm		10370 mm
	8500 mm	3610 mm		10870 mm
	9000 mm	3810 mm		11370 mm
Triple mast DZ	7500 mm	3275 mm	905 mm	9870 mm
	8000 mm	3440 mm	1070 mm	10370 mm
	8500 mm	3610 mm	1240 mm	10870 mm
	9000 mm	3810 mm	1440 mm	11370 mm

VDI bord

		Jungheinrich								
		EKS 310 Z	EKS 310 L	EKS 310 O	EKS 412 Z	EKS 412 L	EKS 412 O			
Kendetegn	1.1	Producent (kort navn)	Jungheinrich							
	1.2	Producentens typebetegnelse	EKS 310 Z	EKS 310 L	EKS 310 O	EKS 412 Z	EKS 412 L	EKS 412 O		
	1.3	Drev	Elektrisk							
	1.4	Betjening	Plukketruck							
	1.5	Kapacitet / belastning	Q	kg	1000		1200			
	1.6	Lasttyngdepunktsafstand	c	mm	400					
	1.8	Lastafstand	x	mm	155					
	1.9	Akselafstand	y	mm	1520		1690			
	Vægt	2.1.1	Egenvægt (inkl. batteri)	kg	2550		2500	3450		3400
2.2		Akselbelastning med last for/bag	kg	2740 / 860	2770 / 830	2695 / 855	3425 / 1255	3455 / 1195	3380 / 1220	
2.3		Akselbelastning uden last for/bag	kg	1215 / 1335	1270 / 1330	1195 / 1355		1655 / 1795	1580 / 1820	
Hjul/chassis	3.1	Dæk	Polyuretan (PU)							
	3.2	Dækstørrelse, foran	Ø 150 x 100							
	3.3	Dækstørrelse, bag	Ø 250 x 80			Ø 343 x 114				
	3.5	Hjul, nummer foran / bag (x = drevet)	4 / 1 x							
	Basismål	4.2	Højde mast tilbagetrukket (h1)	h1	mm	2950		3330		
4.4		Slagtilfælde (h3)	h3	mm	4250		5000			
4.5		Højde mast forlænget (h4)	h4	mm	6620		7370			
4.7		Højde af beskyttende tag (kabine)	h6	mm	2370					
4.8.1		Ståhøjde	h7	mm	245					
4.14		Ståhøjde hævet	h12	mm	4495		5245			
4.15		Højde sænket	h13	mm	60					
4.19		Samlet længde	l1	mm	3095	3140	3085	3285	3330	3275
4.20		Længde inkl. gaffelbagside	l2	mm	1895	1885		2085	2075	
4.21.1		Samlet bredde	b1	mm	900			1000		
4.22		Fork dimensioner	s/ e/l	mm	40 x 100 x 1200	50 x 100 x 1250	50 x 100 x 1200	40 x 100 x 1200	50 x 100 x 1250	50 x 100 x 1200
4.25		Udvendig gaffelafstand	b5	mm	560					
4.31		Frihøjde til gulvet med last under masten	m1	mm	50					
4.35	Venderadius	Wa	mm	1643		1845				
Ydelsesdata	5.1	Kørehastighed med/uden last	km/h	10 / 10						
	5.2	Løfthastighed med/uden last	m/s	0,25 / 0,25						
	5.3	Sænkehastighed med/uden last	m/s	0,3 / 0,25						
	5.10	Driftsbremse		regenerativ						
	5.11	Parkeringsbremse		elektrisk fjederbremse						

Elmotor/elektronik	6.1	Køremotor, effekt S2 60 min	kW	3	6
	6.2	Løftemotor, effekt ved S3	kW	8	
	6.3	Batteri iht. DIN 43531/35/36		6 PzS 930	8 PzS 1240
	6.4	Batterispænding/nominel kapacitet	V / Ah	24 / 930	24 / 1240
	6.5	Batterivægt	kg	700	910
Andet	8.1	Type kørekontrol		AC-motorstyring	
	10.5	Udførelse styring		elektrisk	
	10.7	Støjniveau iht. EN12053	dB (A)	60	65

- Dette typeblad iht. VDI-direktiv 2198 nævner kun de tekniske værdier for standardtrucken. Afvigende dæktyper, andre master, tillægsanordninger, osv. kan resultere i andre værdier.

5.1. Med effektmodul drivePLUS

Jungheinrich Danmark A/S

Øst: Park Allé 350 C, 1 sal, 2605 Brøndby

Vest: Vrødingvej 5, 8700 Horsens

Telefon 8987 4800

kontakt@jungheinrich.dk

www.jungheinrich.dk

Vores fabrikker i Norderstedt, Moosburg og
Landsberg, samt vores reservedelscenter i
KaltenKirchen, er certificeret. ISO 9001
ISO 14001

Jungheinrich truck opfylder de europæiske
sikkerhedskrav.



**JUNGHEINRICH**