



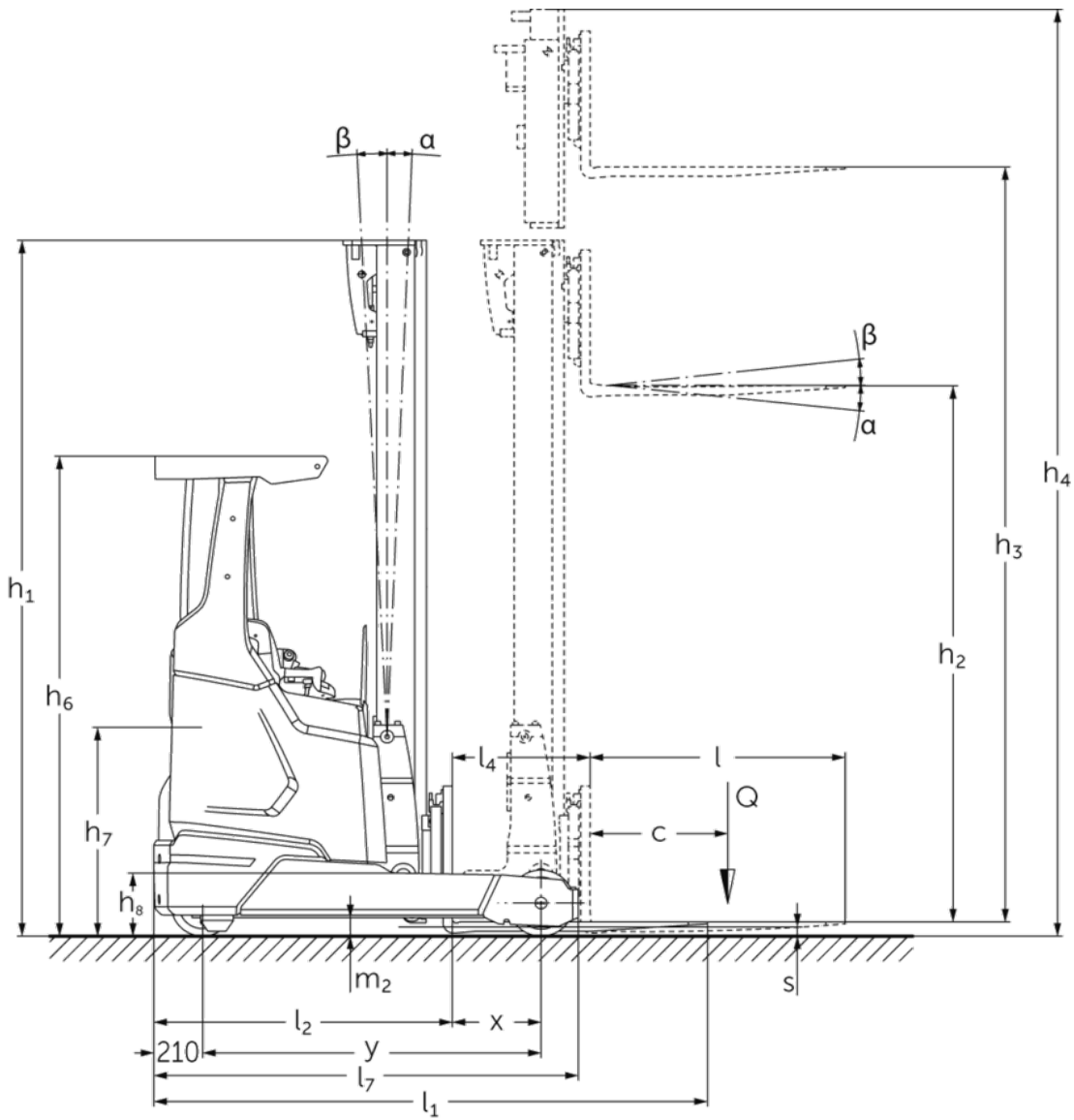
## Elektrisk skydemasttruck

**ETV 214i–216i**

Løftehøjde: 4550-10700 mm / Lasteevne: 1400-1600 kg



# ETV 214i-216i



# ETV 214i–216i

| ETV 214i, ETV 216i                          | Slagtilfælde (h3) | Højde mast tilbagetrukket (h1) | Fri elevator (h2) | Højde mast forlænget (h4) | Mastens tiltning frem/tilbage | Tiltning gaffelslæde frem/tilbage |
|---|-------------------|--------------------------------|-------------------|---------------------------|-------------------------------|-----------------------------------|
| Gaffeltilt / Triple mast DZ-V / kold bukset | 5000 mm           | 2200 mm                        | 1546 mm           | 5654 mm                   |                               | 2 / 5 °                           |
|   | 5300 mm           | 2300 mm                        | 1646 mm           | 5954 mm                   |                               | 2 / 5 °                           |
|   | 5600 mm           | 2400 mm                        | 1746 mm           | 6254 mm                   |                               | 2 / 5 °                           |
|   | 5900 mm           | 2500 mm                        | 1846 mm           | 6554 mm                   |                               | 2 / 5 °                           |
|   | 6200 mm           | 2600 mm                        | 1946 mm           | 6854 mm                   |                               | 2 / 5 °                           |
|   | 6500 mm           | 2700 mm                        | 2046 mm           | 7154 mm                   |                               | 2 / 5 °                           |
|   | 6800 mm           | 2800 mm                        | 2146 mm           | 7454 mm                   |                               | 2 / 5 °                           |
|   | 7100 mm           | 2900 mm                        | 2246 mm           | 7754 mm                   |                               | 2 / 5 °                           |
|   | 7400 mm           | 3000 mm                        | 2346 mm           | 8054 mm                   |                               | 2 / 5 °                           |
|   | 7700 mm           | 3100 mm                        | 2446 mm           | 8354 mm                   |                               | 2 / 5 °                           |
|   | 8000 mm           | 3200 mm                        | 2546 mm           | 8654 mm                   |                               | 2 / 5 °                           |
|   | 8300 mm           | 3300 mm                        | 2646 mm           | 8954 mm                   |                               | 2 / 5 °                           |
|   | 8420 mm           | 3340 mm                        | 2686 mm           | 9074 mm                   |                               | 2 / 5 °                           |
|   | 8720 mm           | 3440 mm                        | 2786 mm           | 9374 mm                   |                               | 2 / 5 °                           |
|   | 9020 mm           | 3540 mm                        | 2886 mm           | 9674 mm                   |                               | 2 / 5 °                           |
|   | 9410 mm           | 3670 mm                        | 3016 mm           | 10064 mm                  |                               | 2 / 5 °                           |
|   | 9920 mm           | 3840 mm                        | 3186 mm           | 10574 mm                  |                               | 2 / 5 °                           |
|   | 10250 mm          | 3950 mm                        | 3296 mm           | 10904 mm                  |                               | 2 / 5 °                           |
|   | 10520 mm          | 4040 mm                        | 3386 mm           | 11174 mm                  |                               | 2 / 5 °                           |
|   | 10700 mm          | 4100 mm                        | 3446 mm           | 11354 mm                  |                               | 2 / 5 °                           |
| Masttilt / Triple mast DZ-V / kold bukset   | 6500 mm           | 2700 mm                        | 2046 mm           | 7154 mm                   | 0,5 / 2 °                     |                                   |
|   | 6800 mm           | 2800 mm                        | 2146 mm           | 7454 mm                   | 0,5 / 2 °                     |                                   |
|   | 7100 mm           | 2900 mm                        | 2246 mm           | 7754 mm                   | 0,5 / 2 °                     |                                   |
|   | 7310 mm           | 2970 mm                        | 2316 mm           | 7964 mm                   | 0,5 / 1 °                     |                                   |
|   | 7400 mm           | 3000 mm                        | 2346 mm           | 8054 mm                   | 0,5 / 1 °                     |                                   |
|   | 7700 mm           | 3100 mm                        | 2446 mm           | 8354 mm                   | 0,5 / 1 °                     |                                   |
|   | 8000 mm           | 3200 mm                        | 2546 mm           | 8654 mm                   | 0,5 / 1 °                     |                                   |
|   | 8300 mm           | 3300 mm                        | 2646 mm           | 8954 mm                   | 0,5 / 1 °                     |                                   |
|   | 8420 mm           | 3340 mm                        | 2686 mm           | 9074 mm                   | 0,5 / 1 °                     |                                   |
|   | 8720 mm           | 3440 mm                        | 2786 mm           | 9374 mm                   | 0,5 / 1 °                     |                                   |
|   | 9020 mm           | 3540 mm                        | 2886 mm           | 9674 mm                   | 0,5 / 1 °                     |                                   |
| Masttilt / Triple mast DZ / varmvalsede     | 4550 mm           | 2050 mm                        | 1396 mm           | 5204 mm                   |                               | 1 / 5 °                           |
|   | 5000 mm           | 2200 mm                        | 1546 mm           | 5654 mm                   |                               | 1 / 5 °                           |
|   | 5240 mm           | 2280 mm                        | 1626 mm           | 5894 mm                   |                               | 1 / 5 °                           |
|   | 5300 mm           | 2300 mm                        | 1646 mm           | 5954 mm                   |                               | 1 / 5 °                           |
|   | 5450 mm           | 2350 mm                        | 1696 mm           | 6104 mm                   |                               | 1 / 3 °                           |
|   | 5600 mm           | 2400 mm                        | 1746 mm           | 6254 mm                   |                               | 1 / 3 °                           |
|   | 5720 mm           | 2440 mm                        | 1786 mm           | 6374 mm                   |                               | 1 / 3 °                           |
|   | 5900 mm           | 2500 mm                        | 1846 mm           | 6554 mm                   |                               | 1 / 3 °                           |

|  |         |         |         |         |           |
|--|---------|---------|---------|---------|-----------|
|  | 6200 mm | 2600 mm | 1946 mm | 6854 mm | 1 / 3 °   |
|  | 6500 mm | 2700 mm | 2046 mm | 7154 mm | 0,5 / 2 ° |
|  | 6800 mm | 2800 mm | 2146 mm | 7454 mm | 0,5 / 2 ° |
|  | 7100 mm | 2900 mm | 2246 mm | 7754 mm | 0,5 / 2 ° |
|  | 7310 mm | 2970 mm | 2316 mm | 7964 mm | 0,5 / 1 ° |
|  | 7400 mm | 3000 mm | 2346 mm | 8054 mm | 0,5 / 1 ° |

## VDI bord

| Kendetegn    | Producent (kort navn)                     |   | Jungheinrich    |                 |             |
|--------------|---|---|-----------------|-----------------|-------------|
|              | Producentens typebetegnelse               |   | ETV 214i        | ETV 216i        |             |
| 1.1          | Drev                                      |   | Elektrisk       |                 |             |
| 1.4          | Betjening                                 |   | Sidevendt sæde  |                 |             |
| 1.5          | Kapacitet / belastning                    | Q kg  | 1400            | 1600            |             |
| 1.6          | Lasttyngdepunktsafstand                   | c mm  | 600             |                 |             |
| 1.8          | Lastafstand                               | x mm  | 433             | 383             |             |
| 1.8.1        | Lastafstand, masten fremskudt             | mm  | 205             |                 |             |
| 1.9          | Akselafstand                              | y mm  | 1410            | 1460            |             |
| Vægt         | 2.1.1                                     | Egenvægt (inkl. batteri)                            | kg              | 2828            | 2850        |
|              | 2.3                                       | Akselbelastning uden last for/bag                   | kg              | 1805 / 1023     | 1815 / 1035 |
|              | 2.4                                       | Akselbelastning, gaflerne fremme, med last for/bag  | kg              | 494 / 3734      | 503 / 3947  |
|              | 2.5                                       | Akselbelastning, gaflerne tilbage, med last for/bag | kg              | 1586 / 2642     | 1594 / 2856 |
| Hjul/chassis | 3.1                                       | Dæk   | Polyuretan (PU) |                 |             |
|              | 3.2                                       | Dækstørrelse, foran                                 | Ø 270 x 114     |                 |             |
|              | 3.3                                       | Dækstørrelse, bag                                   | Ø 285 x 100     |                 |             |
|              | 3.5                                       | Hjul, nummer foran / bag (x = drevet)               | 1x / 2          |                 |             |
| 3.7          | Sporvidde, bag                            | b11 mm  | 1148            |                 |             |
| Basismål     | 4.1                                       | Mastens tiltning frem/tilbage                       | a/B °           | 1 / 3           |             |
|              | 4.2                                       | Højde mast tilbagetrukket (h1)                      | h1 mm           | 2300            |             |
|              | 4.3                                       | Fri elevator (h2)                                   | h2 mm           | 1656            |             |
|              | 4.4                                       | Slagtilfælde (h3)                                   | h3 mm           | 5300            |             |
|              | 4.5                                       | Højde mast forlænget (h4)                           | h4 mm           | 5944            |             |
|              | 4.7                                       | Højde af beskyttende tag (kabine)                   | h6 mm           | 2072            |             |
|              | 4.8                                       | Sædehøjde / ståhøjde                                | h7 mm           | 947             |             |
|              | 4.10                                      | Hjularmenes højde                                   | h8 mm           | 272             |             |
|              | 4.19                                      | Samlet længde                                       | l1 mm           | 2287            | 2437        |
|              | 4.20                                      | Længde inkl. gaffelbagside                          | l2 mm           | 1187            | 1287        |
|              | 4.21.1                                    | Samlet bredde                                       | b1 mm           | 1270            |             |
|              | 4.21.2                                    | Samlet bredde                                       | b2 mm           | 1270            |             |
|              | 4.22                                      | Fork dimensioner                                    | s/e/l mm        | 40 x 120 x 1150 |             |
|              | 4.23                                      | Gaffeltruck-forbindelsesklasse                      |                 | 2B              |             |
|              | 4.24                                      | Gaffelslædebredde                                   | b3 mm           | 830             |             |
|              | 4.25                                      | Udvendig gaffelafstand                              | b5 mm           | 335             |             |
|              | 4.25.1                                    | Gaffelbredde udvendig (min./max.)                   | b5 mm           | 335 / 730       |             |
|              | 4.26                                      | Bredde mellem støttehjulene/læsseflade              | b4 mm           | 940             |             |
|              | 4.28                                      | Fremskydning  | mm              | 638             | 588         |
|              | 4.32                                      | Frihøjde til gulvet mellem aksler                   | m2 mm           | 75              |             |
| 4.34.1       | Arbejdsbredde (pall 1000 x 1200 på tværs) | Ast mm  | 2646            | 2731            |             |
| 4.34.2       | Arbejdsbredde (pall 800x1200 langsgående) | Ast mm  | 2685            | 2780            |             |
| 4.35         | Venderadius                               | Wa mm   | 1620            | 1670            |             |
| 4.37         | Længde over hjularmene                    | L7 mm   | 1780            | 1830            |             |

|             |                    |  |                             |                     |             |  |
|-------------|--------------------|--|-----------------------------|---------------------|-------------|--|
| Ydelsesdata | 5.1                | Kørehastighed med/uden last                | km/h                        | 11 / 11             |             |  |
|             | 5.2                | Løftehastighed med/uden last               | m/s                         | 0,4 / 0,68          | 0,38 / 0,68 |  |
|             | 5.3                | Sænkehastighed med/uden last               | m/s                         | 0,55 / 0,52         |             |  |
|             | 5.4                | Fremskydningshastighed med/uden last       | m/s                         | 0,2 / 0,2           |             |  |
|             | 5.7                | Stigeevne med/uden last                    | %                           | 7 / 10              |             |  |
|             | 5.8                | Maks. stigeevne med/uden last              | %                           | 10 / 15             |             |  |
|             | 5.9                | Accelerationstid med/uden last             | s                           | 5,2 / 4,8           |             |  |
|             | 5.10               | Driftsbremse                               |                             | elektrisk           |             |  |
|             | Elmotor/elektronik | 6.1  | Køremotor, effekt S2 60 min | kW                  | 7,5         |  |
|             |                    | 6.2  | Løftemotor, effekt ved S3   | kW                  | 10,5        |  |
| 6.3         |                    | Batteri iht. DIN 43531/35/36               |                             | Jungheinrich li-ion |             |  |
| 6.4         |                    | Batterispænding/nominal kapacitet          | V / Ah                      | 51,2 / 230          |             |  |
| 6.5         |                    | Batterivægt                                | kg                          | 106                 | 190         |  |
| 6.6.1       |                    | Energiforbrug iht. EN-cyklus               | kWh/h                       | 2,9                 |             |  |
| 6.6.2       |                    | CO2-ækvivalent i henhold til EN ISO 23308  | kg/h0                       | 1,6                 |             |  |
| 6.7         |                    | Omlæsningsydelse                           | t/h                         | 49                  | 57          |  |
| 6.8         |                    | Energi effektivitet i forhold til VDI 2198 | t/kWh                       | 18,8                | 21,1        |  |
| 6.8.1       |                    | Energiforbrug ved maks. omlæsningsydelse   | kWh/h                       | 2,6                 | 2,7         |  |
| Andet       | 8.1                | Type kørekontrol                           |                             | Vekselstrøm         |             |  |
|             | 10.1               | Arbejdstryk for påbygningsaggregat         | bar                         | 150                 |             |  |
|             | 10.2               | Oliestrøm for påbygningsaggregater         | l/min                       | 20                  |             |  |
|             | 10.7               | Støjniveau iht. EN12053                    | dB (A)                      | 67                  | 65          |  |

- Dette typeblad iht. VDI-direktiv 2198 nævner kun de tekniske værdier for standardtrucken. Afvigende dæktyper, andre master, tillægsanordninger, osv. kan resultere i andre værdier.

Jungheinrich Danmark A/S

Øst: Park Allé 350 C, 1 sal, 2605 Brøndby

Vest: Vrødingvej 5, 8700 Horsens

Telefon 8987 4800

kontakt@jungheinrich.dk

www.jungheinrich.dk

Vores fabrikker i Norderstedt, Moosburg og  
Landsberg, samt vores reservedelscenter i  
KaltenKirchen, er certificeret. ISO 9001  
ISO 14001

Jungheinrich truck opfylder de europæiske  
sikkerhedskrav.



**JUNGHEINRICH**