



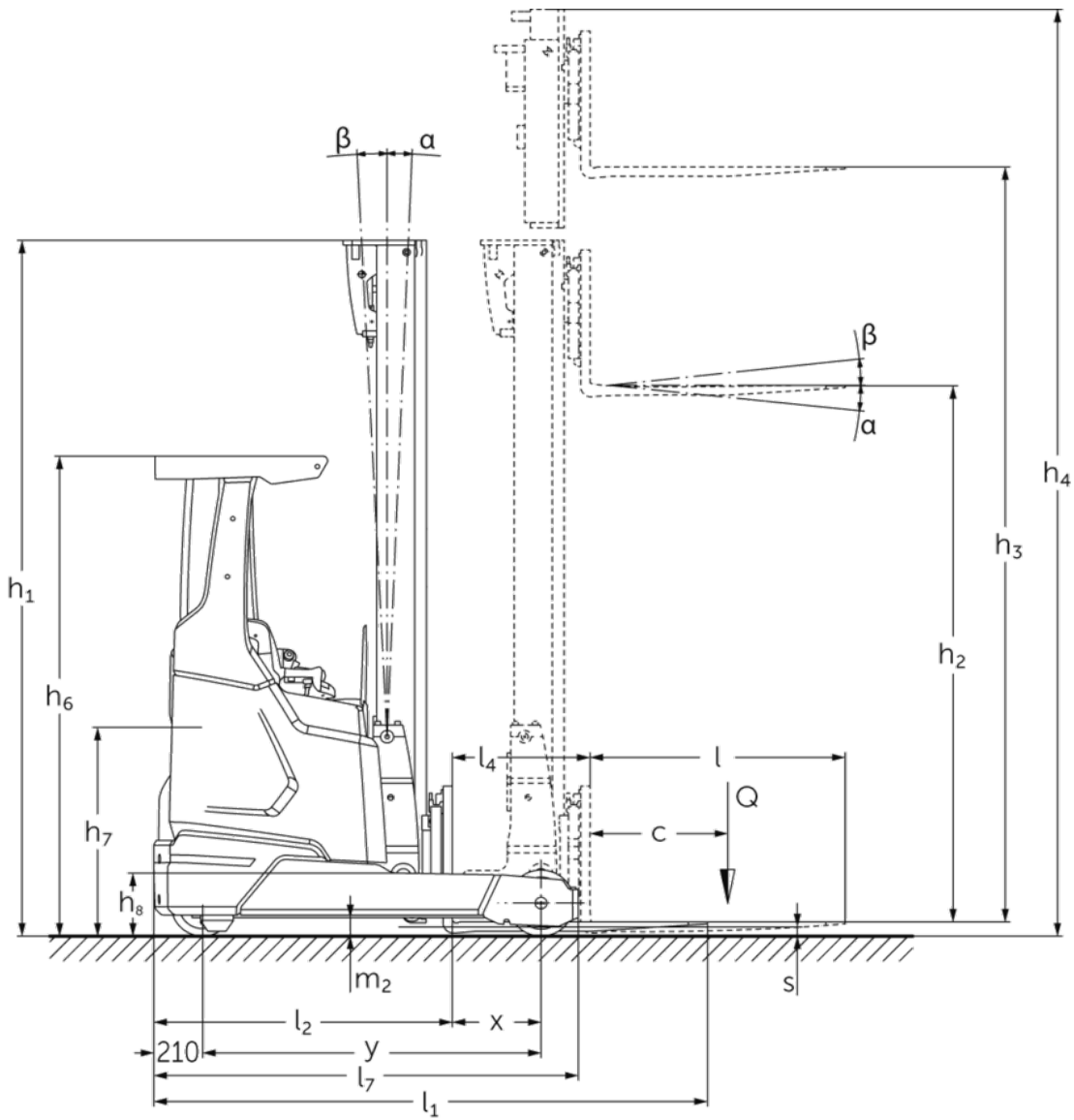
Elektrisk skydemasttruck

ETV 214i–216i

Løftehøjde: 4550-10700 mm / Lasteevne: 1400-1600 kg



ETV 214i-216i



ETV 214i–216i

ETV 214i, ETV 216i	Slagtilfælde (h3)	Højde mast tilbagetrukket (h1)	Fri elevator (h2)	Højde mast forlænget (h4)	Mastens tiltning frem/tilbage	Tiltning gaffelslæde frem/tilbage
Gaffeltilt / Triple mast DZ-V / kold bukset	5000 mm	2200 mm	1546 mm	5654 mm		2 / 5 °
	5300 mm	2300 mm	1646 mm	5954 mm		2 / 5 °
	5600 mm	2400 mm	1746 mm	6254 mm		2 / 5 °
	5900 mm	2500 mm	1846 mm	6554 mm		2 / 5 °
	6200 mm	2600 mm	1946 mm	6854 mm		2 / 5 °
	6500 mm	2700 mm	2046 mm	7154 mm		2 / 5 °
	6800 mm	2800 mm	2146 mm	7454 mm		2 / 5 °
	7100 mm	2900 mm	2246 mm	7754 mm		2 / 5 °
	7400 mm	3000 mm	2346 mm	8054 mm		2 / 5 °
	7700 mm	3100 mm	2446 mm	8354 mm		2 / 5 °
	8000 mm	3200 mm	2546 mm	8654 mm		2 / 5 °
	8300 mm	3300 mm	2646 mm	8954 mm		2 / 5 °
	8420 mm	3340 mm	2686 mm	9074 mm		2 / 5 °
	8720 mm	3440 mm	2786 mm	9374 mm		2 / 5 °
	9020 mm	3540 mm	2886 mm	9674 mm		2 / 5 °
	9410 mm	3670 mm	3016 mm	10064 mm		2 / 5 °
	9920 mm	3840 mm	3186 mm	10574 mm		2 / 5 °
	10250 mm	3950 mm	3296 mm	10904 mm		2 / 5 °
	10520 mm	4040 mm	3386 mm	11174 mm		2 / 5 °
	10700 mm	4100 mm	3446 mm	11354 mm		2 / 5 °
Masttilt / Triple mast DZ-V / kold bukset	6500 mm	2700 mm	2046 mm	7154 mm	0,5 / 2 °	
	6800 mm	2800 mm	2146 mm	7454 mm	0,5 / 2 °	
	7100 mm	2900 mm	2246 mm	7754 mm	0,5 / 2 °	
	7310 mm	2970 mm	2316 mm	7964 mm	0,5 / 1 °	
	7400 mm	3000 mm	2346 mm	8054 mm	0,5 / 1 °	
	7700 mm	3100 mm	2446 mm	8354 mm	0,5 / 1 °	
	8000 mm	3200 mm	2546 mm	8654 mm	0,5 / 1 °	
	8300 mm	3300 mm	2646 mm	8954 mm	0,5 / 1 °	
	8420 mm	3340 mm	2686 mm	9074 mm	0,5 / 1 °	
	8720 mm	3440 mm	2786 mm	9374 mm	0,5 / 1 °	
	9020 mm	3540 mm	2886 mm	9674 mm	0,5 / 1 °	
Masttilt / Triple mast DZ / varmvælsede	4550 mm	2050 mm	1396 mm	5204 mm		1 / 5 °
	5000 mm	2200 mm	1546 mm	5654 mm		1 / 5 °
	5240 mm	2280 mm	1626 mm	5894 mm		1 / 5 °
	5300 mm	2300 mm	1646 mm	5954 mm		1 / 5 °
	5450 mm	2350 mm	1696 mm	6104 mm		1 / 3 °
	5600 mm	2400 mm	1746 mm	6254 mm		1 / 3 °
	5720 mm	2440 mm	1786 mm	6374 mm		1 / 3 °
	5900 mm	2500 mm	1846 mm	6554 mm		1 / 3 °

	6200 mm	2600 mm	1946 mm	6854 mm	1 / 3 °
	6500 mm	2700 mm	2046 mm	7154 mm	0,5 / 2 °
	6800 mm	2800 mm	2146 mm	7454 mm	0,5 / 2 °
	7100 mm	2900 mm	2246 mm	7754 mm	0,5 / 2 °
	7310 mm	2970 mm	2316 mm	7964 mm	0,5 / 1 °
	7400 mm	3000 mm	2346 mm	8054 mm	0,5 / 1 °

VDI bord

					Jungheinrich	
					ETV 214i	ETV 216i
Kendetegn	1.1	Producent (kort navn)				
	1.2	Producentens typebetegnelse				
	1.3	Drev			Elektrisk	
	1.4	Betjening			Sidevendt sæde	
	1.5	Kapacitet / belastning	Q	kg	1400	1600
	1.6	Lasttyngdepunktsafstand	c	mm	600	
	1.8	Lastafstand	x	mm	433	383
	1.8.1	Lastafstand, masten fremskudt		mm	205	
	1.9	Akselafstand	y	mm	1410	1460
Vægt	2.1.1	Egenvægt (inkl. batteri)		kg	2828	2850
	2.3	Akselbelastning uden last for/bag		kg	1805 / 1023	1815 / 1035
	2.4	Akselbelastning, gaflerne fremme, med last for/bag		kg	494 / 3734	503 / 3947
	2.5	Akselbelastning, gaflerne tilbage, med last for/bag		kg	1586 / 2642	1594 / 2856
Hjul/chassis	3.1	Dæk			Polyuretan (PU)	
	3.2	Dækstørrelse, foran			Ø 270 x 114	
	3.3	Dækstørrelse, bag			Ø 285 x 100	
	3.5	Hjul, nummer foran / bag (x = drevet)			1x / 2	
	3.7	Sporvidde, bag	b11	mm	1148	
Basismål	4.1	Mastens tiltning frem/tilbage	a/B	°	1 / 3	
	4.2	Højde mast tilbagetrukket (h1)	h1	mm	2300	
	4.3	Fri elevator (h2)	h2	mm	1656	
	4.4	Slagtilfælde (h3)	h3	mm	5300	
	4.5	Højde mast forlænget (h4)	h4	mm	5944	
	4.7	Højde af beskyttende tag (kabine)	h6	mm	2072	
	4.8	Sædehøjde / ståhøjde	h7	mm	947	
	4.10	Hjularmenes højde	h8	mm	272	
	4.19	Samlet længde	l1	mm	2287	2437
	4.20	Længde inkl. gaffelbagside	l2	mm	1187	1287
	4.21.1	Samlet bredde	b1	mm	1270	
	4.21.2	Samlet bredde	b2	mm	1270	
	4.22	Fork dimensioner	s/e/l	mm	40 x 120 x 1150	
	4.23	Gaffeltruck-forbindelsesklasse			2B	
	4.24	Gaffelslædebredde	b3	mm	830	
	4.25	Udvendig gaffelafstand	b5	mm	335	
	4.25.1	Gaffelbredde udvendig (min./max.)	b5	mm	335 / 730	
	4.26	Bredde mellem støttehjulene/læsseflade	b4	mm	940	
	4.28	Fremskydning		mm	638	588
	4.32	Frihøjde til gulvet mellem aksler	m2	mm	75	
4.34.1	Arbejdsbredde (pall 1000 x 1200 på tværs)	Ast	mm	2646	2731	
4.34.2	Arbejdsbredde (pall 800x1200 langsgående)	Ast	mm	2685	2780	
4.35	Venderadius	Wa	mm	1620	1670	
4.37	Længde over hjularmene	L7	mm	1780	1830	

Ydelsesdata	5.1	Kørehastighed med/uden last	km/h	11 / 11		
	5.2	Løftehastighed med/uden last	m/s	0,4 / 0,68	0,38 / 0,68	
	5.3	Sænkehastighed med/uden last	m/s	0,55 / 0,52		
	5.4	Fremskydningshastighed med/uden last	m/s	0,2 / 0,2		
	5.7	Stigeevne med/uden last	%	7 / 10		
	5.8	Maks. stigeevne med/uden last	%	10 / 15		
	5.9	Accelerationstid med/uden last	s	5,2 / 4,8		
	5.10	Driftsbremse		elektrisk		
	Elmotor/elektronik	6.1	Køremotor, effekt S2 60 min	kW	7,5	
		6.2	Løftemotor, effekt ved S3	kW	10,5	
6.3		Batteri iht. DIN 43531/35/36		Jungheinrich li-ion		
6.4		Batterispænding/nominal kapacitet	V / Ah	51,2 / 230		
6.5		Batterivægt	kg	106	190	
6.6.1		Energiforbrug iht. EN-cyklus	kWh/h	2,9		
6.6.2		CO2-ækvivalent i henhold til EN ISO 23308	kg/h0	1,57		
6.7		Omlæsningsydelse	t/h	49	57	
6.8		Energi effektivitet i forhold til VDI 2198	t/kWh	18,8	21,1	
6.8.1		Energiforbrug ved maks. omlæsningsydelse	kWh/h	2,6	2,7	
Andet	8.1	Type kørekontrol		Vekselstrøm		
	10.1	Arbejdstryk for påbygningsaggregat	bar	150		
	10.2	Oliestrøm for påbygningsaggregater	l/min	20		
	10.7	Støjniveau iht. EN12053	dB (A)	67	65	

- Dette typeblad iht. VDI-direktiv 2198 nævner kun de tekniske værdier for standardtrucken. Afvigende dæktyper, andre master, tillægsanordninger, osv. kan resultere i andre værdier.

Jungheinrich Danmark A/S

Øst: Park Allé 350 C, 1 sal, 2605 Brøndby

Vest: Vrødingvej 5, 8700 Horsens

Telefon 8987 4800

kontakt@jungheinrich.dk

www.jungheinrich.dk

Vores fabrikker i Norderstedt, Moosburg og
Landsberg, samt vores reservedelscenter i
KaltenKirchen, er certificeret. ISO 9001
ISO 14001

Jungheinrich truck opfylder de europæiske
sikkerhedskrav.



**JUNGHEINRICH**