



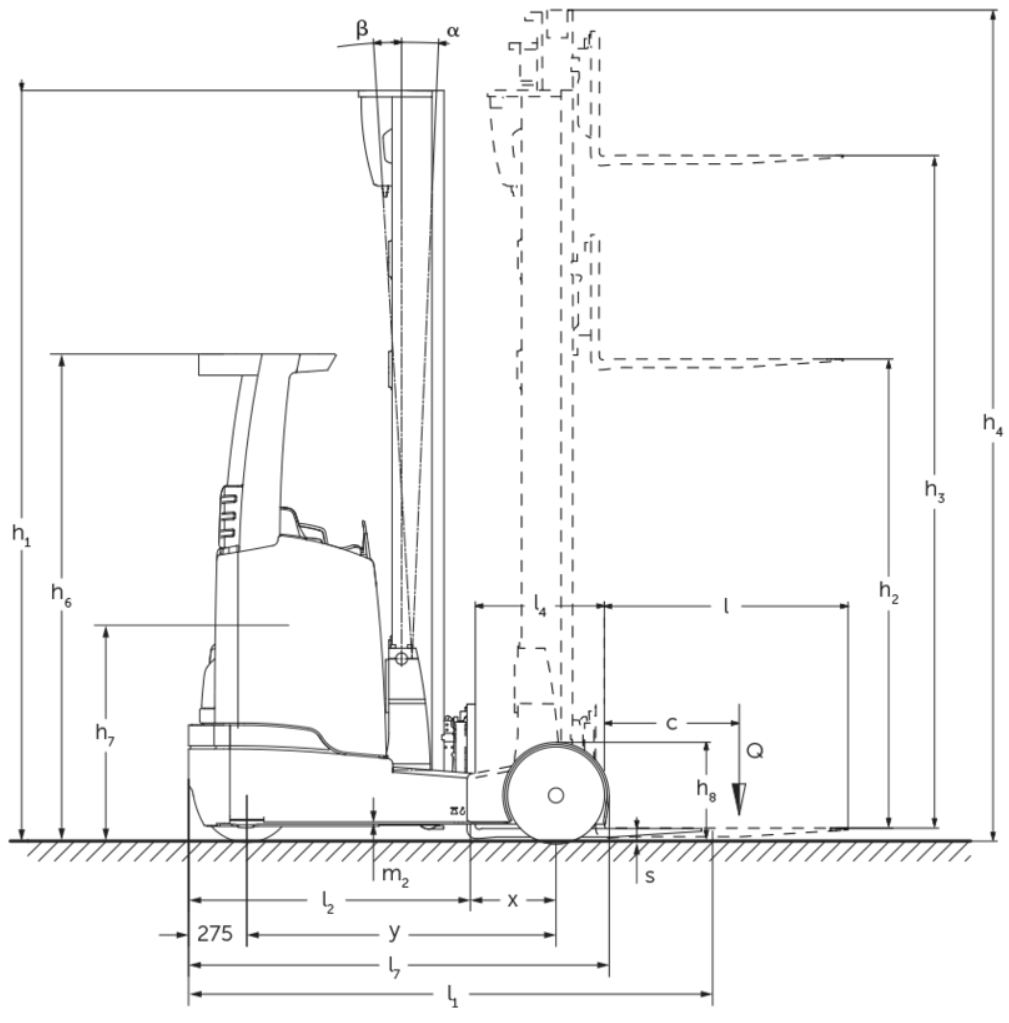
## Elektrisk skydemasttruck

**ETV C16/C20**

Løftehøjde: 4250-7400 mm / Lasteevne: 1600-2000 kg



# ETV C16/C20



# ETV C16/C20

ETV C16	Slagtilfælde (h3)	Højde mast tilbagetrukket (h1)	Fri elevator (h2)	Højde mast forlænget (h4)	Mastens tiltning frem/tilbage
Masttilt / Triple mast DZ / varmvalsede	4550 mm	2050 mm	1396 mm	5204 mm	2 / 4 °
	5000 mm	2200 mm	1546 mm	5654 mm	2 / 4 °
	5240 mm	2280 mm	1626 mm	5894 mm	2 / 4 °
	5300 mm	2300 mm	1646 mm	5954 mm	2 / 4 °
	5450 mm	2350 mm	1696 mm	6104 mm	2 / 4 °
	5600 mm	2400 mm	1746 mm	6254 mm	2 / 4 °
	5720 mm	2440 mm	1786 mm	6374 mm	2 / 4 °
	5900 mm	2500 mm	1846 mm	6554 mm	2 / 4 °
	6200 mm	2600 mm	1946 mm	6854 mm	2 / 4 °
	6500 mm	2700 mm	2046 mm	7154 mm	2 / 4 °
	6800 mm	2800 mm	2146 mm	7454 mm	2 / 4 °
	7100 mm	2900 mm	2246 mm	7754 mm	2 / 4 °
ETV C20	Slagtilfælde (h3)	Højde mast tilbagetrukket (h1)	Fri elevator (h2)	Højde mast forlænget (h4)	Mastens tiltning frem/tilbage
Masttilt / Triple mast DZ-V / kold bukset	4250 mm	2050 mm	1320 mm	4980 mm	2 / 4 °
	4700 mm	2200 mm	1470 mm	5430 mm	2 / 4 °
	5000 mm	2300 mm	1570 mm	5730 mm	2 / 4 °
	5300 mm	2400 mm	1670 mm	6030 mm	2 / 4 °
	5600 mm	2500 mm	1770 mm	6330 mm	2 / 4 °
	5900 mm	2600 mm	1870 mm	6630 mm	2 / 4 °
	6200 mm	2700 mm	1970 mm	6930 mm	2 / 4 °
	6500 mm	2800 mm	2070 mm	7230 mm	2 / 4 °
	6800 mm	2900 mm	2170 mm	7530 mm	2 / 4 °
	6950 mm	2950 mm	2220 mm	7680 mm	2 / 4 °
	7400 mm	3100 mm	2370 mm	8130 mm	2 / 4 °

## VDI bord

Kendetegn	1.1	Producent (kort navn)			Jungheinrich	
					ETV C16	ETV C20
Kendetegn	1.2	Producentens typebetegnelse			Elektrisk	
	1.3	Drev			Sidevendt sæde	
	1.4	Betjening				
	1.5	Kapacitet / belastning	Q	kg	1600	2000
	1.6	Lasttyngdepunktsafstand	c	mm	600	
	1.8	Lastafstand	x	mm	400	421
	1.8.1	Lastafstand, masten fremskudt		mm	290	
	1.9	Akselafstand	y	mm	1460	1520
	Vægt	2.1.1	Egenvægt (inkl. batteri)		kg	3640
2.3		Akselbelastning uden last for/bag		kg	2230 / 1410	2410 / 1600
2.4		Akselbelastning, gaflerne fremme, med last for/bag		kg	670 / 4570	510 / 5500
2.5		Akselbelastning, gaflerne tilbage, med last for/bag		kg	1965 / 3275	2146 / 3846
Hjul/chassis		3.1	Dæk			Superelastik (SE)
	3.2	Dækstørrelse, foran			200 / 50-10	
	3.3	Dækstørrelse, bag			180 / 60-10	
	3.5	Hjul, nummer foran / bag (x = drevet)			1x / 2	
	3.7	Sporvidde, bag	b11	mm	1210	1240
Basismål	4.1	Mastens tiltning frem/tilbage	a/β	°	2 / 4	
	4.2	Højde mast tilbagetrukket (h1)	h1	mm	2300	2400
	4.3	Fri elevator (h2)	h2	mm	1646	1670
	4.4	Slagtilfælde (h3)	h3	mm	5300	
	4.5	Højde mast forlænget (h4)	h4	mm	5954	6030
	4.7	Højde af beskyttende tag (kabine)	h6	mm	2290	
	4.8	Sædehøjde / ståhøjde	h7	mm	1166	
	4.10	Hjularmenes højde	h8	mm	464	
	4.19	Samlet længde	l1	mm	2484	2524
	4.20	Længde inkl. gaffelbagside	l2	mm	1320	1360
	4.21.1	Samlet bredde	b1	mm	1382	1409
	4.21.2	Samlet bredde	b2	mm	1270	
	4.22	Fork dimensioner	s/e/l	mm	40 x 120 x 1150	50 x 140 x 1150
	4.23	Gaffeltruck-forbindelsesklasse			2B	
	4.24	Gaffelslædebredde	b3	mm	830	
	4.25	Udvendig gaffelafstand	b5	mm	335	356
	4.25.1	Gaffelbredde udvendig (min./max.)	b5	mm	335 / 705	356 / 750
	4.26	Bredde mellem støttehjulene/læsseflade	b4	mm	940	
	4.28	Fremskydning		mm	690	711
	4.32	Frihøjde til gulvet mellem aksler	m2	mm	80	
4.34.1	Arbejdsbredde (pall 1000 x 1200 på tværs)	Ast	mm	2784	2829	
4.34.2	Arbejdsbredde (pall 800x1200 langsgående)	Ast	mm	2829	2871	
4.35	Venderadius	Wa	mm	1735	1795	
4.37	Længde over hjularmene	L7	mm	1986	2046	

Ydelsesdata	5.1	Kørehastighed med/uden last	km/h	11,8 / 12,2		
	5.2	Løftehastighed med/uden last	m/s	0,4 / 0,7	0,32 / 0,6	
	5.3	Sænkehastighed med/uden last	m/s	0,5 / 0,5		
	5.4	Fremskydningshastighed med/uden last	m/s	0,2 / 0,2	0,15 / 0,15	
	5.7	Stigeevne med/uden last	%	7 / 10	6 / 10	
	5.8	Maks. stigeevne med/uden last	%	10 / 15		
	5.9	Accelerationstid med/uden last	s	5,1 / 4,8	5,7 / 5	
	5.10	Driftsbremse		elektrisk		
	Elmotor/elektronik	6.1	Køremotor, effekt S2 60 min	kW	7,5	
		6.2	Løftemotor, effekt ved S3	kW	13,3	
6.3		Batteri iht. DIN 43531/35/36		DIN 43531 C		
6.4		Batterispænding/nominal kapacitet	V / Ah	48 / 560		
6.5		Batterivægt	kg	937		
6.6.1		Energiforbrug iht. EN-cyklus	kWh/h	3,59	4,28	
6.6.2		CO2-ækvivalent i henhold til EN ISO 23308	kg/h0	1,9	2,3	
6.7		Omlæsningsydelse	t/h	60,19	65,87	
6.8		Energi effektivitet i forhold til VDI 2198	t/kWh	17,3	17,1	
6.8.1		Energiforbrug ved maks. omlæsningsydelse	kWh/h	3,47	3,85	
Andet		8.1	Type kørekontrol		Vekselstrøm	
	10.1	Arbejdstryk for påbygningsaggregat	bar	150		
	10.2	Oliestrøm for påbygningsaggregater	l/min	20		
	10.7	Støjniveau iht. EN12053	dB (A)	70		

- Dette typeblad iht. VDI-direktiv 2198 nævner kun de tekniske værdier for standardtrucken. Afvigende dæktyper, andre master, tillægsanordninger, osv. kan resultere i andre værdier.

- VDI-nr. 1.8: Batteriets størrelse har indflydelse på lastafstanden x
- VDI-nr. 2.1.1: Batteriets størrelse og mastens udførelse har indflydelse på egenvægten og akselbelastningerne
- VDI-nr. 2.3: Batteriets størrelse og mastens udførelse har indflydelse på egenvægten og akselbelastningerne
- VDI-nr. 2.4: Batteriets størrelse og mastens udførelse har indflydelse på egenvægten og akselbelastningerne
- VDI-nr. 2.5: Batteriets størrelse og mastens udførelse har indflydelse på egenvægten og akselbelastningerne
- VDI-nr. 4.19: Batteriets størrelse og gaffellængden har indflydelse på den samlede længde l1
- VDI-nr. 4.20: Batteriets størrelse har indflydelse på længden, inkl. gaffelbagside l2
- VDI-nr. 4.28: Batteriets størrelse har indflydelse på fremskydningen l4
- VDI-nr. 4.34.1: Batteriets størrelse har indflydelse på arbejdsgangbredderne
- VDI-nr. 4.34.2: Batteriets størrelse har indflydelse på arbejdsgangbredderne

Jungheinrich Danmark A/S

Øst: Park Allé 350 C, 1 sal, 2605 Brøndby

Vest: Vrødingvej 5, 8700 Horsens

Telefon 8987 4800

kontakt@jungheinrich.dk

www.jungheinrich.dk

Vores fabrikker i Norderstedt, Moosburg og  
Landsberg, samt vores reservedelscenter i  
KaltenKirchen, er certificeret. ISO 9001  
ISO 14001

Jungheinrich truck opfylder de europæiske  
sikkerhedskrav.



**JUNGHEINRICH**