



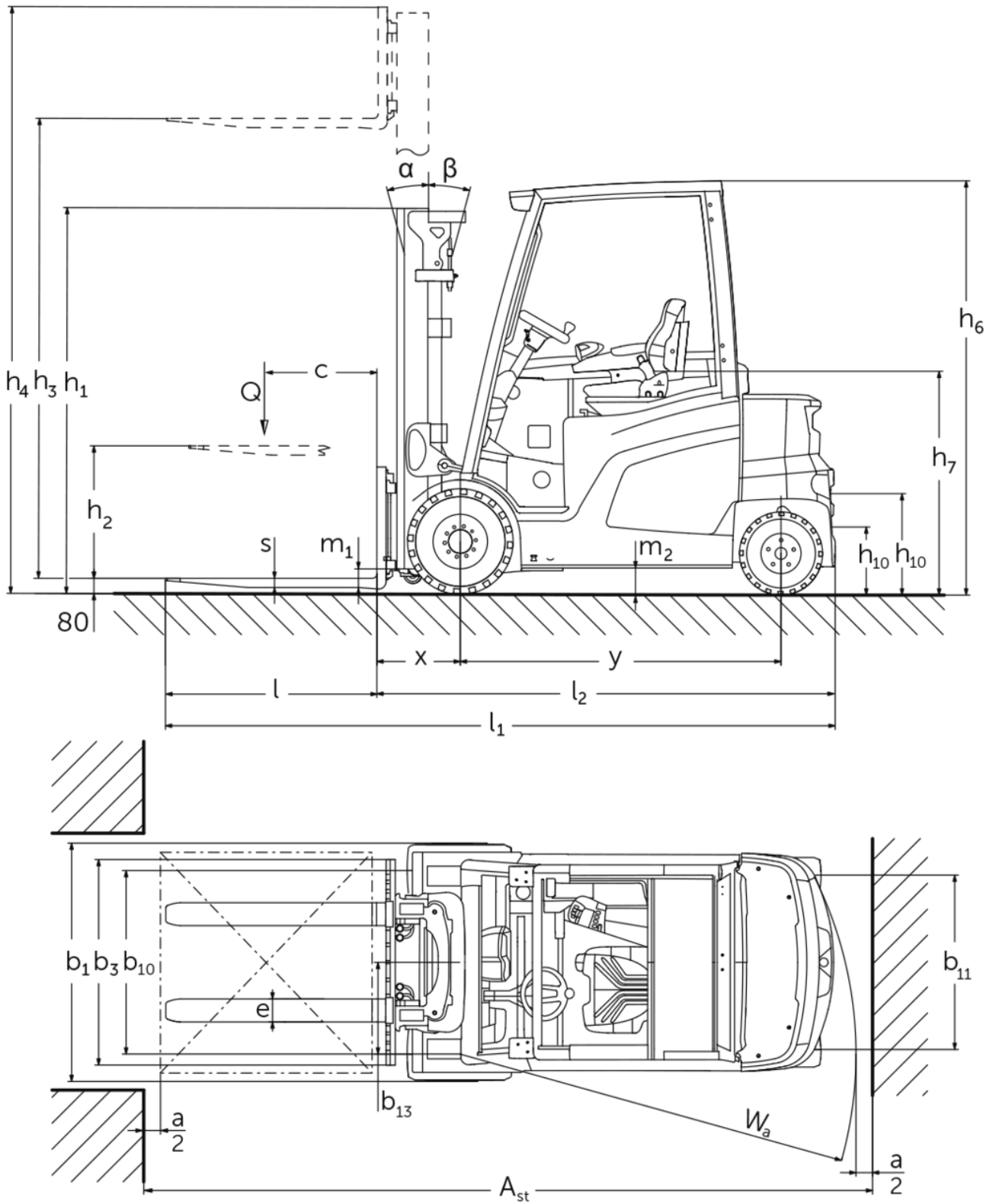
Elektrisk firehjulet gaffeltruck

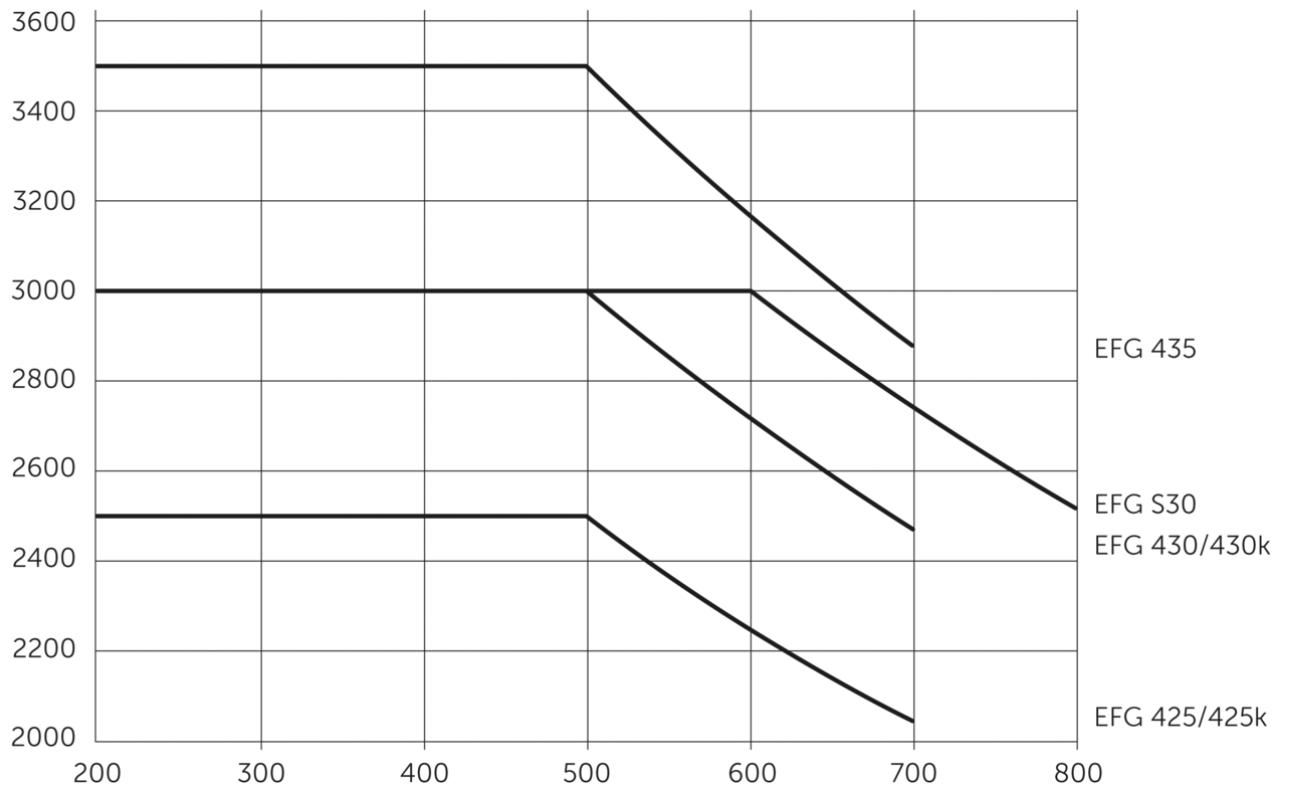
EFG 425–435

Løftehøjde: 2900-7500 mm / Lasteevne: 2500-3500 kg



EFG 425-435





EFG 425–435

EFG 425k, EFG 425	Slagtilfælde (h3)	Højde mast tilbage trukket (h1)	Fri elevator (h2)	Højde mast forlænget (h4)	Mastens tiltning frem/ tilbage
Dobbelt mast ZT	2900 mm	2125 mm	150 mm	3500 mm	6 / 8 °
	3100 mm	2225 mm	150 mm	3700 mm	6 / 8 °
	3300 mm	2325 mm	150 mm	3900 mm	6 / 8 °
	3500 mm	2425 mm	150 mm	4100 mm	6 / 8 °
	3700 mm	2525 mm	150 mm	4300 mm	6 / 8 °
	4000 mm	2675 mm	150 mm	4600 mm	6 / 8 °
	4300 mm	2875 mm	150 mm	4950 mm	6 / 8 °
	4500 mm	2975 mm	150 mm	5150 mm	6 / 8 °
	5000 mm	3225 mm	150 mm	5650 mm	6 / 8 °
	5500 mm	3525 mm	150 mm	6200 mm	6 / 8 °
Dobbelt mast ZZ	3100 mm	2190 mm	1600 mm	3690 mm	6 / 8 °
	3300 mm	2290 mm	1700 mm	3890 mm	6 / 8 °
	3500 mm	2390 mm	1800 mm	4090 mm	6 / 8 °
	3700 mm	2490 mm	1900 mm	4290 mm	6 / 8 °
	4000 mm	2640 mm	2050 mm	4590 mm	6 / 8 °
Triple mast DZ	4400 mm	2090 mm	1500 mm	4990 mm	6 / 8 °
	4700 mm	2190 mm	1600 mm	5290 mm	6 / 8 °
	5000 mm	2290 mm	1700 mm	5590 mm	6 / 8 °
	5500 mm	2490 mm	1900 mm	6090 mm	6 / 8 °
	6000 mm	2690 mm	2100 mm	6590 mm	6 / 8 °
	6500 mm	2890 mm	2300 mm	7090 mm	6 / 8 °
	7000 mm	3090 mm	2500 mm	7590 mm	6 / 8 °
	7500 mm	3290 mm	2700 mm	8090 mm	6 / 8 °
EFG 430k, EFG 430, EFG S30	Slagtilfælde (h3)	Højde mast tilbage trukket (h1)	Fri elevator (h2)	Højde mast forlænget (h4)	Mastens tiltning frem/ tilbage
Dobbelt mast ZT	2900 mm	2122 mm	150 mm	3657 mm	6 / 8 °
	3100 mm	2222 mm	150 mm	3857 mm	6 / 8 °
	3300 mm	2322 mm	150 mm	4057 mm	6 / 8 °
	3500 mm	2422 mm	150 mm	4257 mm	6 / 8 °
	3700 mm	2522 mm	150 mm	4457 mm	6 / 8 °
	4000 mm	2672 mm	150 mm	4757 mm	6 / 8 °
	4300 mm	2872 mm	150 mm	5057 mm	6 / 8 °
	4500 mm	2972 mm	150 mm	5257 mm	6 / 8 °
	5000 mm	3222 mm	150 mm	5757 mm	6 / 8 °
	5500 mm	3522 mm	150 mm	6257 mm	6 / 8 °
Dobbelt mast ZZ	3100 mm	2187 mm	1450 mm	3837 mm	6 / 8 °
	3300 mm	2287 mm	1450 mm	3837 mm	6 / 8 °
	3500 mm	2387 mm	1650 mm	4237 mm	6 / 8 °
	3700 mm	2487 mm	1750 mm	4437 mm	6 / 8 °
	4000 mm	2637 mm	1900 mm	4737 mm	6 / 8 °

Triple mast DZ	4400 mm	2087 mm	1350 mm	5137 mm	6 / 8 °
	4700 mm	2187 mm	1450 mm	5437 mm	6 / 8 °
	5000 mm	2287 mm	1550 mm	5737 mm	6 / 8 °
	5500 mm	2487 mm	1750 mm	6237 mm	6 / 8 °
	6000 mm	2687 mm	1950 mm	6737 mm	6 / 8 °
	6500 mm	2887 mm	2150 mm	7237 mm	6 / 8 °
	7000 mm	3087 mm	2350 mm	7737 mm	6 / 8 °
	7500 mm	3287 mm	2550 mm	8237 mm	6 / 8 °
EFG 435	Slagtilfælde (h3)	Højde mast tilbagetrukket (h1)	Fri elevator (h2)	Højde mast forlænget (h4)	Mastens tiltning frem/ tilbage
Dobbelt mast ZT	2900 mm	2152 mm	150 mm	3686 mm	6 / 8 °
	3100 mm	2252 mm	150 mm	3886 mm	6 / 8 °
	3300 mm	2352 mm	150 mm	4086 mm	6 / 8 °
	3500 mm	2452 mm	150 mm	4286 mm	6 / 8 °
	3700 mm	2552 mm	150 mm	4486 mm	6 / 8 °
	4000 mm	2702 mm	150 mm	4786 mm	6 / 8 °
	4300 mm	2902 mm	150 mm	5086 mm	6 / 8 °
	4500 mm	3002 mm	150 mm	5286 mm	6 / 8 °
	5000 mm	3303 mm	150 mm	5787 mm	6 / 8 °
	5500 mm	3603 mm	150 mm	6287 mm	6 / 8 °
Dobbelt mast ZZ	3100 mm	2217 mm	1451 mm	3866 mm	6 / 8 °
	3300 mm	2317 mm	1551 mm	4066 mm	6 / 8 °
	3500 mm	2417 mm	1651 mm	4266 mm	6 / 8 °
	3700 mm	2517 mm	1751 mm	4466 mm	6 / 8 °
	4000 mm	2667 mm	1901 mm	4766 mm	6 / 8 °
Triple mast DZ	4400 mm	2117 mm	1351 mm	5166 mm	6 / 8 °
	4700 mm	2217 mm	1451 mm	5466 mm	6 / 8 °
	5000 mm	2317 mm	1551 mm	5766 mm	6 / 8 °
	5500 mm	2517 mm	1751 mm	6266 mm	6 / 8 °
	6000 mm	2717 mm	1951 mm	6766 mm	6 / 8 °
	6500 mm	2917 mm	2151 mm	7266 mm	6 / 8 °
	7000 mm	3117 mm	2351 mm	7766 mm	6 / 8 °
	7500 mm	3317 mm	2551 mm	8266 mm	6 / 8 °

VDI bord

		Jungheinrich							
Kendetegn	1.1	Producent (kort navn)							
	1.2	Producentens typebetegnelse	EFG 425k	EFG 425	EFG 430k	EFG 430	EFG S30	EFG 435	
	1.3	Drev	Elektrisk						
	1.4	Betjening	Sæde						
	1.5	Kapacitet / belastning	Q	kg	2500	3000	3500		
	1.6	Lasttyngdepunktsafstand	c	mm	500		600	500	
	1.8	Lastafstand	x	mm	442		447		
	1.9	Akselafstand	y	mm	1595	1740	1595	1745	
	Vægt	2.1.1	Egenvægt (inkl. batteri)	kg	4691	4642	5298	5143	5435
2.2		Akselbelastning med last for/bag	kg	6414 / 776	6466 / 676	7404 / 895	7395 / 748	7605 / 829	8239 / 926
2.3		Akselbelastning uden last for/bag	kg	2419 / 2272	2595 / 2047	2594 / 2704	2741 / 2402	2771 / 2664	2805 / 2859
Hjul/chassis	3.1	Dæk	Superelastik (SE)						
	3.2	Dækstørrelse, foran	225/75-10		250/60-12		315/45-12		
	3.3	Dækstørrelse, bag	180/70-8		200/50-10	180/70-8	200/50-10		
	3.5	Hjul, nummer foran / bag (x = drevet)	2x / 2						
	3.6	Sporvidde, for	b10	mm	990	950	1000		
	3.7	Sporvidde, bag	b11	mm	940			950	
	Basismål	4.1	Mastens tiltning frem/tilbage	a/B	°	6 / 8			
4.2		Højde mast tilbagetrukket (h1)	h1	mm	2325	2322	2352		
4.3		Fri elevator (h2)	h2	mm	150				
4.4		Slagtilfælde (h3)	h3	mm	3300				
4.5		Højde mast forlænget (h4)	h4	mm	3900	4057	4086		
4.7		Højde af beskyttende tag (kabine)	h6	mm	2240				
4.8		Sædehøjde / ståhøjde	h7	mm	1226				
4.12		Anhængertrækkrogens højde	h10	mm	380				
4.12.1		2. Anhængertrækkrogens højde		mm	530				
4.19		Samlet længde	l1	mm	3484	3632	3489	3637	
4.20		Længde inkl. gaffelbagside	l2	mm	2334	2482	2339	2487	
4.21.1		Samlet bredde	b1	mm	1200			1300	
4.22		Fork dimensioner	s/ e/l	mm	40 x 100 x 1150		45 x 125 x 1150		
4.23		Gaffeltruck-forbindelsesklasse			2A		3A		
4.24		Gaffelslædebredde	b3	mm	1120				
4.31		Frihøjde til gulvet med last under masten	m1	mm	110				
4.32		Frihøjde til gulvet mellem aksler	m2	mm	135				
4.34.1		Arbejdsbredde (pall 1000 x 1200 på tværs)	Ast	mm	3722	3872	3727	3877	
4.34.2	Arbejdsbredde (pall 800x1200 langsgående)	Ast	mm	3922	4072	3927	4077		
4.35	Venderadius	Wa	mm	2080	2230	2080	2230		
4.36	Mindste omdrejningspunkt afstand	b13	mm	580	630	580	630		

Ydelsesdata	5.1	Kørehastighed med/uden last (Efficiency drivePLUS)	km/h	17 / 17 20 / 20					
	5.2	Løfthastighed med/uden last (Efficiency liftPLUS)	m/s	0,58 / 0,62 0,64 / 0,68		0,5 / 0,52 0,57 / 0,63		0,44 / 0,51 0,5 / 0,53	
	5.3	Sænkehastighed med/uden last (Efficiency liftPLUS)	m/s	0,59 / 0,62 0,59 / 0,62		0,58 / 0,64 0,58 / 0,64		0,56 / 0,59 0,56 / 0,59	
	5.5	Trækraft med/uden last (Efficiency drivePLUS)	N	8000 / 8000 10000 / 10000		7000 / 7000 10000 / 10000			
	5.6	Maks. trækraft med/uden last (Efficiency drivePLUS)	N	16000 / 16000 19500 / 18600		16000 / 16000 19500 / 19500			
	5.7	Stigeevne med/uden last (Efficiency drivePLUS)	%	12 / 18 19 / 30		10 / 15 16 / 25		10 / 15 14 / 23	
	5.8	Maks. stigeevne med/uden last (Efficiency drivePLUS)	%	18 / 28 27 / 34		18 / 28 27 / 38		18 / 28 22 / 33	17 / 28 20 / 33
	5.9	Accelerationstid med/uden last (Efficiency drivePLUS)	s	6,1 / 5,7 5,3 / 5		6,1 / 5,4 5,5 / 5		6,4 / 5,5 5,6 / 5,1	
	5.10	Driftsbremse		Friktionsbremse (hydraulisk betjent)					
	Elmotor/elektronik	6.1	Køremotor, effekt S2 60 min (Efficiency drivePLUS)	kW	8,9 11,3				
6.1.1		2. Køremotor, effekt S2 60 min (Efficiency drivePLUS)	kW	8,9 11,3					
6.2		Løftemotor, effekt ved S3 (Efficiency liftPLUS)	kW	19,5 22					
6.3		Batteri iht. DIN 43531/35/36		DIN 43536 A					
6.4		Batterispænding/nominel kapacitet	V / Ah	80 / 620	80 / 775	80 / 620	80 / 775		
6.5		Batterivægt	kg	1558	1863	1558	1863		
6.6.1		Energiforbrug iht. EN-cyklus (Efficiency PLUS)	kWh/h	6,2 6,2		7,2 7,2	7,1 7,1	7,4 7,4	8,1 8,3
6.6.2		CO2-ækvivalent i henhold til EN ISO 23308 (Efficiency PLUS)	kg/h0	3,4 3,4		3,9 3,9	3,8 3,8	4 4	4,4 4,5
6.7		Omlæsningsydelse (Efficiency PLUS)	t/h	173 188		204 219		201 219	224 238
6.8		Energi effektivitet i forhold til VDI 2198 (Efficiency PLUS)	t/kWh	22,2 20		22,9 21,3		22,8 21,3	24,3 22,2
6.8.1	Energiforbrug ved maks. omlæsningsydelse (Efficiency PLUS)	kWh/h	7,8 9,4		8,9 10,3		8,8 10,3	9,2 10,7	
Andet	8.1	Type kørekontrol		Impuls/AC					
	10.1	Arbejdstryk for påbygningsaggregat	bar	240					
	10.2	Oliestrøm for påbygningsaggregater	l/min	45					
	10.7	Støjniveau iht. EN12053	dB (A)	69					
	10.8	Trækstang, type / type DIN		DIN 15170 H					
- Dette typeblad iht. VDI-direktiv 2198 nævner kun de tekniske værdier for standardtrucken. Afvigende dæktyper, andre master, tillægsanordninger, osv. kan resultere i andre værdier.									

Bemærk venligst:

De angivne værdier for standardenheden er beregnet med Continental-dæk. En anden type dæk på standardenheden kan medføre afvigende værdier.

Jungheinrich Danmark A/S

Øst: Park Allé 350 C, 1 sal, 2605 Brøndby

Vest: Vrødingvej 5, 8700 Horsens

Telefon 8987 4800

kontakt@jungheinrich.dk

www.jungheinrich.dk

Vores fabrikker i Norderstedt, Moosburg og
Landsberg, samt vores reservedelscenter i
KaltenKirchen, er certificeret. ISO 9001
ISO 14001

Jungheinrich truck opfylder de europæiske
sikkerhedskrav.



 **JUNGHEINRICH**