

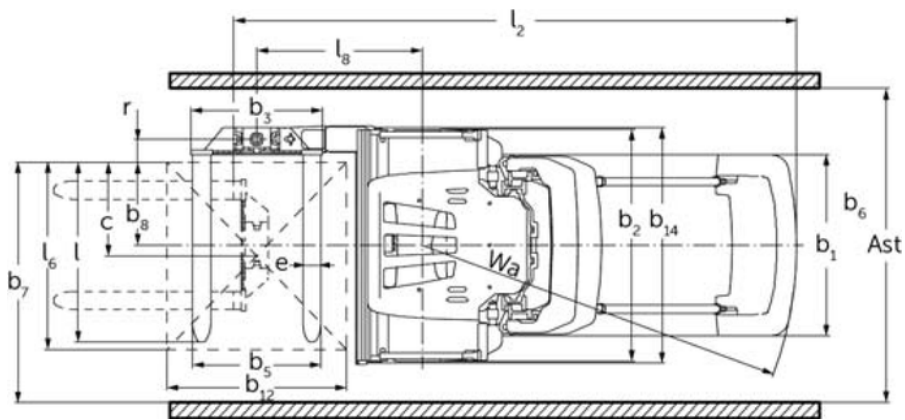
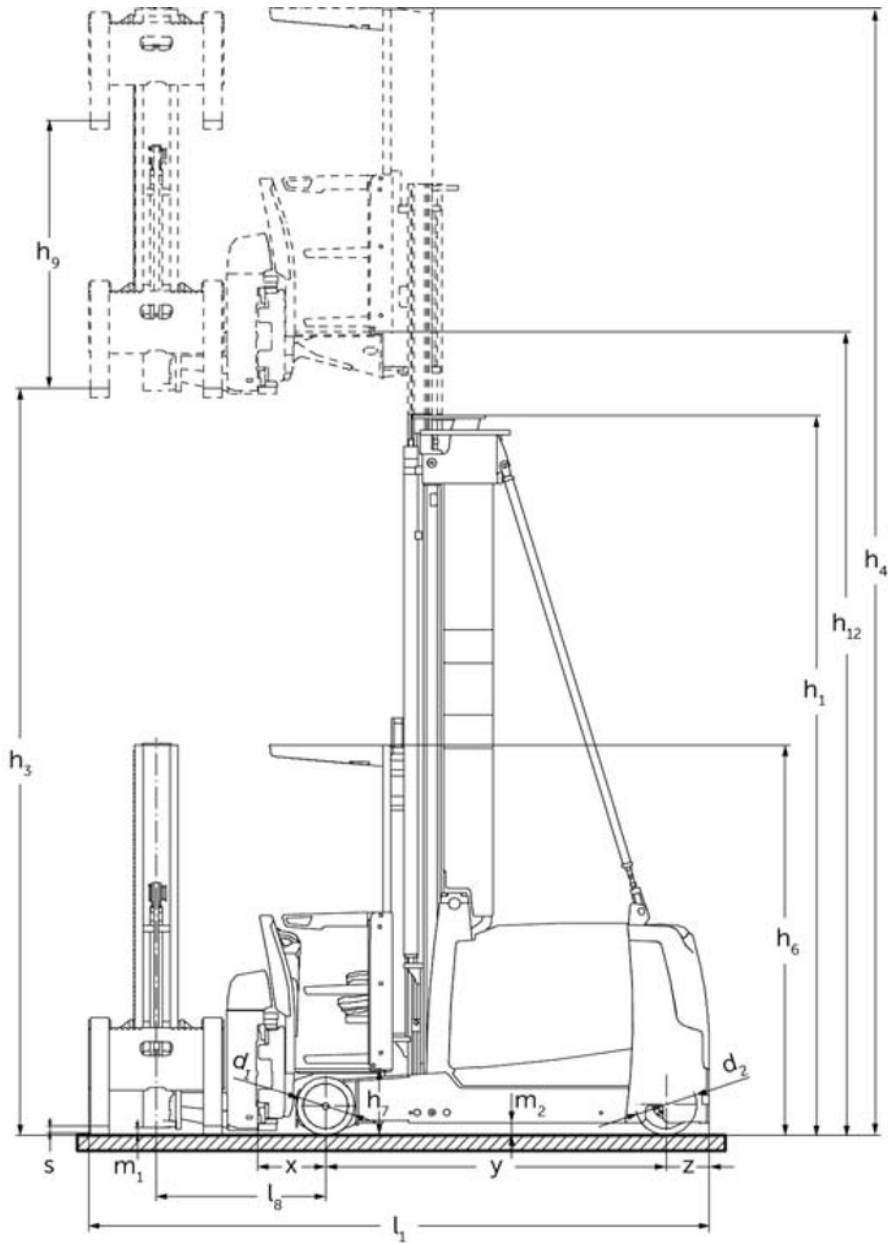


Elektrisk smalgangs- og kombitruck EKX 410–516

Løftehøjde: 3000-18000 mm / Lasteevne: 1000-1600 kg



EKX 410–516



EKX 410–516

| EKX 410, EKX 412 | Slagtilfælde (h3) | Højde mast tilbagetrukket (h1) | Fri elevator (h2) | Højde mast forlænget (h4) |
|----------------------------|-------------------|--------------------------------|-------------------|---------------------------|
| Dobbelt mast ZT | 3000 mm | 2600 mm | | 5550 mm |
| | 3500 mm | 2850 mm | | 6050 mm |
| | 4000 mm | 3100 mm | | 6550 mm |
| | 4500 mm | 3350 mm | | 7050 mm |
| | 5000 mm | 3600 mm | | 7550 mm |
| | 5500 mm | 3850 mm | | 8050 mm |
| | 6000 mm | 4100 mm | | 8550 mm |
| | 6500 mm | 4375 mm | | 9050 mm |
| | 7000 mm | 4650 mm | | 9550 mm |
| | 7500 mm | 4925 mm | | 10050 mm |
| Triple mast DZ | 4500 mm | 2625 mm | 75 mm | 7050 mm |
| | 5000 mm | 2800 mm | 250 mm | 7550 mm |
| | 5500 mm | 2975 mm | 425 mm | 8050 mm |
| | 6000 mm | 3150 mm | 600 mm | 8550 mm |
| | 6500 mm | 3325 mm | 775 mm | 9050 mm |
| | 7000 mm | 3500 mm | 950 mm | 9550 mm |
| | 7500 mm | 3675 mm | 1125 mm | 10050 mm |
| EKX 412 | Slagtilfælde (h3) | Højde mast tilbagetrukket (h1) | Fri elevator (h2) | Højde mast forlænget (h4) |
| Dobbelt mast ZT | 8000 mm | 5200 mm | | 10550 mm |
| | 8500 mm | 5475 mm | | 11050 mm |
| Triple mast DZ | 8000 mm | 3850 mm | 1300 mm | 10550 mm |
| | 8500 mm | 4025 mm | 1475 mm | 11050 mm |
| EKX 514, EKX 516k, EKX 516 | Slagtilfælde (h3) | Højde mast tilbagetrukket (h1) | Fri elevator (h2) | Højde mast forlænget (h4) |
| Dobbelt mast ZT | 3000 mm | 2705 mm | | 5550 mm |
| | 3500 mm | 2955 mm | | 6050 mm |
| | 4000 mm | 3205 mm | | 6550 mm |
| | 4500 mm | 3455 mm | | 7050 mm |
| | 5000 mm | 3705 mm | | 7550 mm |
| | 5500 mm | 3955 mm | | 8050 mm |
| | 6000 mm | 4205 mm | | 8550 mm |
| | 6500 mm | 4555 mm | | 9050 mm |
| | 7000 mm | 4805 mm | | 9550 mm |
| | 7500 mm | 5055 mm | | 10050 mm |

| | | | | |
|--------------------------|--------------------------|---------------------------------------|---------------------------------------|----------------------------------|
| | 8000 mm | 5305 mm | | 10550 mm |
| | 8500 mm | 5655 mm | | 11050 mm |
| | 9000 mm | 5905 mm | | 11550 mm |
| | 9500 mm | 6155 mm | | 12050 mm |
| Triple mast DZ | 4000 mm | 2550 mm | | 6550 mm |
| | 4500 mm | 2710 mm | 160 mm | 7050 mm |
| | 5000 mm | 2895 mm | 345 mm | 7550 mm |
| | 5500 mm | 3095 mm | 545 mm | 8050 mm |
| | 6000 mm | 3295 mm | 745 mm | 8550 mm |
| | 6500 mm | 3495 mm | 945 mm | 9050 mm |
| | 7000 mm | 3695 mm | 1145 mm | 9550 mm |
| | 7500 mm | 3895 mm | 1345 mm | 10050 mm |
| | 8000 mm | 4095 mm | 1545 mm | 10550 mm |
| | 8500 mm | 4295 mm | 1745 mm | 11050 mm |
| | 9000 mm | 4495 mm | 1945 mm | 11550 mm |
| | 9250 mm | 4595 mm | 2045 mm | 11800 mm |
| | 9500 mm | 4695 mm | 2145 mm | 12050 mm |
| | EKX 516 | Slagtilfælde (h3) | Højde mast tilbagetrukket (h1) | Fri elevator (h2) |
| Triple mast DZ | 11000 mm | 5215 mm | 2665 mm | 13550 mm |
| | 11500 mm | 5395 mm | 2845 mm | 14050 mm |
| | 12000 mm | 5565 mm | 3015 mm | 14550 mm |
| | 12500 mm | 5750 mm | 3200 mm | 15050 mm |
| | 13000 mm | 5950 mm | 3400 mm | 15550 mm |
| | 13500 mm | 6250 mm | 3700 mm | 16050 mm |
| | 14000 mm | 6550 mm | 4000 mm | 16550 mm |
| | 14500 mm | 6850 mm | 4300 mm | 17050 mm |
| EKX 516k, EKX 516 | Slagtilfælde (h3) | Højde mast tilbagetrukket (h1) | Fri elevator (h2) | Højde mast forlænget (h4) |
| Dobbelt mast ZT | 10000 mm | 6405 mm | | 12550 mm |
| | 10500 mm | 6655 mm | | 13050 mm |

| | | | | |
|----------------|----------|---------|---------|----------|
| Triple mast DZ | 10000 mm | 4875 mm | 2325 mm | 12550 mm |
| | 10500 mm | 5045 mm | 2495 mm | 13050 mm |

VDI bord

| | | Jungheinrich | | | | | | |
|--------------|--|---|--------------------------|-----------------|-------------|-----------------|-------------|-------------|
| | | EKX 410 | EKX 412 | EKX 514 | EKX 516k | EKX 516 | | |
| Kendetegn | 1.1 | Producent (kort navn) | | | | | | |
| | 1.2 | Producentens typebetegnelse | | | | | | |
| | 1.3 | Drev | Elektrisk | | | | | |
| | 1.4 | Betjening | Kombi smalgangstruck | | | | | |
| | 1.5 | Kapacitet / belastning | Q kg | 1000 | 1200 | 1400 | 1600 | |
| | 1.6 | Lasttyngdepunktsafstand | c mm | 600 | | | | |
| | 1.8 | Lastafstand | x mm | 450 | | 445 | | |
| | 1.9 | Akselafstand | y mm | 1807 | | 1840 | 1950 | 2220 |
| | 1.10 | Midte af drivhjul/kontravægt | z mm | 320 | | 282 | | |
| | Vægt | 2.1.1 | Egenvægt (inkl. batteri) | kg | 5515 | 5895 | 6350 | 6750 |
| 2.2 | | Akselbelastning med last for/bag | kg | 4895 / 1630 | 5400 / 1705 | 5720 / 1880 | 6190 / 2060 | 6590 / 2810 |
| 2.3 | | Akselbelastning uden last for/bag | kg | 3270 / 2245 | 3450 / 2445 | 3850 / 2500 | 3980 / 2770 | 4480 / 3420 |
| Hjul/chassis | 3.1 | Dæk | Besthane | | | | | |
| | 3.2 | Dækstørrelse, foran | Ø 295 x 144 | | Ø 380 x 192 | | | |
| | 3.3 | Dækstørrelse, bag | Ø 343 x 110 | | Ø 400 x 160 | | | |
| | 3.5 | Hjul, nummer foran / bag (x = drevet) | 2 / 1 x | | 2 / 1 x | | | |
| | 3.6 | Sporvidde, for | b10 mm | 1306 | | 1258 | | |
| Basismål | 4.2 | Højde mast tilbagetrukket (h1) | h1 mm | 2850 | | 2955 | | |
| | 4.3 | Fri elevator (h2) | h2 mm | 0 | | | | |
| | 4.4 | Slagtilfælde (h3) | h3 mm | 3500 | | | | |
| | 4.5 | Højde mast forlænget (h4) | h4 mm | 6050 | | | | |
| | 4.7 | Højde af beskyttende tag (kabine) | h6 mm | 2550 | | | | |
| | 4.8 | Sædehøjde / ståhøjde | h7 mm | 430 | | | | |
| | 4.11 | Tillægsløft | h9 mm | 1780 | | | | |
| | 4.14 | Ståhøjde hævet | h12 mm | 3930 | | | | |
| | 4.19 | Samlet længde | l1 mm | 3665 | | 3775 | 4045 | |
| | 4.20 | Længde inkl. gaffelbagside | l2 mm | 3379 | | 3489 | 3759 | |
| | 4.21.1 | Samlet bredde | b1 mm | 1210 | | | | |
| | 4.21.2 | Samlet bredde | b2 mm | 1450 | | | | |
| | 4.22 | Fork dimensioner | s/ e/l mm | 40 x 120 x 1200 | | 50 x 120 x 1200 | | |
| | 4.23 | Gaffeltruck-forbindelsesklasse | | 2B | | | | |
| | 4.24 | Gaffelslædebredde | b3 mm | 880 | | | | |
| | 4.25 | Udvendig gaffelafstand | b5 mm | 856 | | | | |
| | 4.29 | Skydning, i siden | mm | 1300 | | | | |
| | 4.30 | Skydning, i siden fra truckens midte | mm | 480 | | | | |
| | 4.31 | Frihøjde til gulvet med last under masten | m1 mm | 80 | | | | |
| | 4.32 | Frihøjde til gulvet mellem aksler | m2 mm | 80 | | | | |
| 4.35 | Venderadius | Wa mm | 2122 | | 2232 | 2502 | | |
| 4.38 | Afstand til omdrejningspunkt svinggaffel | mm | 1103 | | | | | |
| 4.38.4 | Pallebredde | mm | 1200 | | | | | |
| 4.38.5 | Pallelængde | mm | 1200 | | | | | |

| | | | | | | | | |
|--------------------|------------------|--------------------------------------|------------------------|----------------------|-----------|-------------|-----------|-----------|
| Ydelsesdata | 5.1 | Kørehastighed med/uden last | km/h | 10,5 / 10,5 | | | 12 / 12 | |
| | 5.2 | Løftehastighed med/uden last | m/s | 0,4 / 0,4 | | 0,45 / 0,45 | 0,6 / 0,6 | |
| | 5.3 | Sænkehastighed med/uden last | m/s | 0,4 / 0,4 | | | 0,5 / 0,5 | |
| | 5.4 | Fremskydningshastighed med/uden last | m/s | 0,4 / 0,4 | | | 0,4 / 0,5 | |
| | 5.10 | Driftsbremse | | regenerativ | | | | |
| 5.11 | Parkeringsbremse | | elektrisk fjederbremse | | | | | |
| Elmotor/elektronik | 6.1 | Køremotor, effekt S2 60 min | kW | 6,9 | | | 9 | |
| | 6.2 | Løftemotor, effekt ved S3 | kW | 10 | | | 25 | |
| | 6.3 | Batteri iht. DIN 43531/35/36 | | 6 PzS 750 | 6 PzS 930 | 3 PzS 465 | 4 PzS 620 | 6 PzS 930 |
| | 6.4 | Batterispænding/nominel kapacitet | V / Ah | 48 / 750 | 48 / 930 | 80 / 465 | 80 / 620 | 80 / 930 |
| | 6.5 | Batterivægt | kg | 1011 | 1388 | 1238 | 1558 | 2178 |
| Andet | 8.1 | Type kørekontrol | | AC synkron-reluktans | | | | |
| | 10.5 | Udførelse styring | | elektrisk | | | | |
| | 10.7 | Støjniveau iht. EN12053 | dB (A) | 64 | | | | |

- Dette typeblad iht. VDI-direktiv 2198 nævner kun de tekniske værdier for standardtrucken. Afvigende dæktyper, andre master, tillægsanordninger, osv. kan resultere i andre værdier.

Jungheinrich Danmark A/S

Øst: Park Allé 350 C, 1 sal, 2605 Brøndby

Vest: Vrødingvej 5, 8700 Horsens

Telefon 8987 4800

kontakt@jungheinrich.dk

www.jungheinrich.dk

Vores fabrikker i Norderstedt, Moosburg og
Landsberg, samt vores reservedelscenter i
KaltenKirchen, er certificeret. ISO 9001
ISO 14001

Jungheinrich truck opfylder de europæiske
sikkerhedskrav.



**JUNGHEINRICH**