



Elektriskais gājēju krautņotājs

AME 18

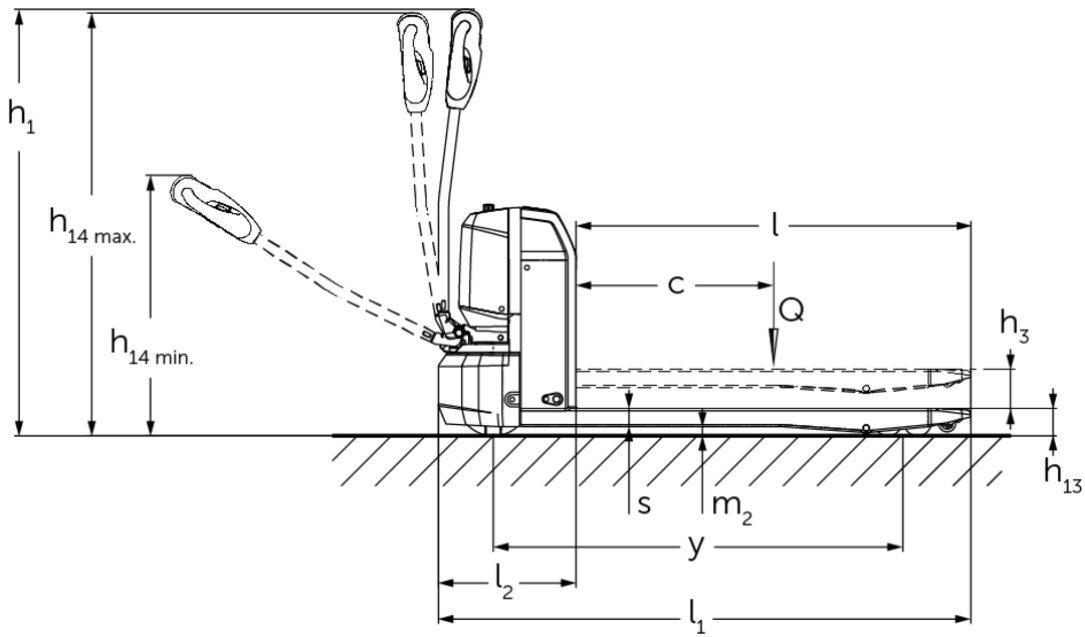
Celšanas augstums: 115 mm / Kravnesība: 1800 kg

LI-ION
technology

JUNGHEINRICH

AME 18





VDI tabula

Zīme	1.1	Ražotājs (saisinātais nosaukums)		Jungheinrich							
	1.2	Izgatavotāja tipa simbols		AME 18 (530x800, V-BV)	AME 18 (530x1000, V-BV)	AME 18 (530x1150, V-BV)	AME 18 (530x1150, V-GV)	AME 18 (670x1000, V-BV)	AME 18 (670x1150, V-BV)	AME 18 (670x1150, V-GV)	
	1.3	Piedzīna		Elektrības							
	1.4	Darbība		let							
	1.5	Ietilpība / slodze	Q kg	1800							
	1.6	Slodzes centrs	c mm	600							
	1.8	Slodze attālums	x mm	602	802	952		802	952		
	1.9	Garenbāze	y mm	843	1043	1193		1043	1193		
	Svari	2.1.1	Nesošais svars (ieskaitot akumulatoru)	kg	145	153	158		161	166	
2.2		Ass slodze ar slodzi priekšā / aizmugurē	kg	651 / 1294	657 / 1296	660 / 1298	606 / 1298	665 / 1296	668 / 1298		
2.3		Ass slodze bez kravas priekšā / aizmugurē	kg	119 / 26	125 / 28	128 / 30		133 / 28	136 / 30		
Riteņi / apturēšana	3.1	Riepas		Poliuretāns (PU)							
	3.2	Riepas izmērs, priekšā		Ø210 x 70							
	3.3	Riepu izmērs aizmugurē		Ø80 x 70 (Ø80 x 93)							
	3.4	Papildu riteņi		Ø62,5 x 45							
	3.5	Riteņi, skaits priekšā / aizmugurē (x = piedziņa)		1x + 2 / 4 (1x + 2 / 2)							
	3.6	Mēritājs priekšā	b10 mm	390				530			
	3.7	Aizmugurējais gabarīts	b11 mm	370				510			
Pamata izmēri	4.2.1	kopējais augstums	h15 mm	673							
	4.4	Stroke (h3)	h3 mm	115							
	4.9	Jūgstieņa roktura augstums braukšanas stāvoklī min./maks.	h14 mm	700 / 1190							
	4.15	Augstums nolaists	h13 mm	80							
	4.19	kopējais garums	l1 mm	1200	1400	1550		1400	1550		
	4.20	Garums ieskaitot dakšas aizmuguri	l2 mm	400							
	4.21.1	kopējais platums	b1 mm	530				670			
	4.22	Fork izmēri	s/ e/l mm	53 x 160 x 800	53 x 160 x 1000	53 x 160 x 1150		53 x 160 x 1000	53 x 160 x 1150		
	4.25	Dakšas klirens	b5 mm	530				670			
	4.32	Centrālās garenbāzes klirens	m2 mm	27							
	4.34.2	Darba platums (paleta 800x1200 gareniska)	Ast mm	1958	2003	2060		2003	2060		
4.35	Pagrieziena rādiuss	Wa mm	1039	1239	1389		1239	1389			
Veiktspējas dati	5.1	Braukšanas ātrums ar / bez kravas	km/h	5 / 5,5							
	5.2	Celšanas ātrums ar / bez kravas	m/s	0,03 / 0,04							
	5.3	Ātruma samazināšana ar / bez kravas	m/s	0,06 / 0,05							
	5.8	Maksimāla kāpšanas spēja ar / bez kravas	%	8 / 20							
	5.10	Darba bremzes		Elektromagnētiskā							

Elektromotoru / Elektronika	6.1	Vilces motors, jauda S2 60 min	kW	1
	6.2	Celšanas motors, jauda S3	kW	0,8
	6.4	Akumulatora spriegums / nominālā jauda	V / Ah	48 / 25
	6.5	Akumulatora svars	kg	10,5
	6.6	Enerģijas patēriņš pēc VDI cikla	kWh/h	0,16
	Cits	8.1	Braukšanas vadības tips	
10.7		skaņas spiediena līmenis atbilstoši EN12053	dB (A)	70

- Šajā tehnisko datu lapā saskaņā ar VDI direktīvu 2198 ir norādītas tikai standarta ierīces tehniskās vērtības. Ja attiecīgajai ierīcei ir uzmontēti citi riteņi, citi pacelšanas masti, papildierīces utt., spēkā var būt citas vērtības.

- VDI Nr. 4.2.1: Kopējais augstums h15 = iekrāvēja augstums bez dīseles.

SIA Jungheinrich Lift Truck

Rītausmas iela 23

Rīga, LV-1058

Latvija

Telefons +371 67 813 913

Fakss +371 67 813 911

info@jungheinrich.lv

www.jungheinrich.lv

Sertificētas ir Vācijas ražotnes
Norderstedte, Mosburga un Landsberga, ka
arī mūsu rezerves daļu centrs
Kaltenkirchenē.

ISO 9001
ISO 14001

Jungheinrich iekrāvēji atbilst Eiropas
Savienības drošības prasībām.



**JUNGHEINRICH**