



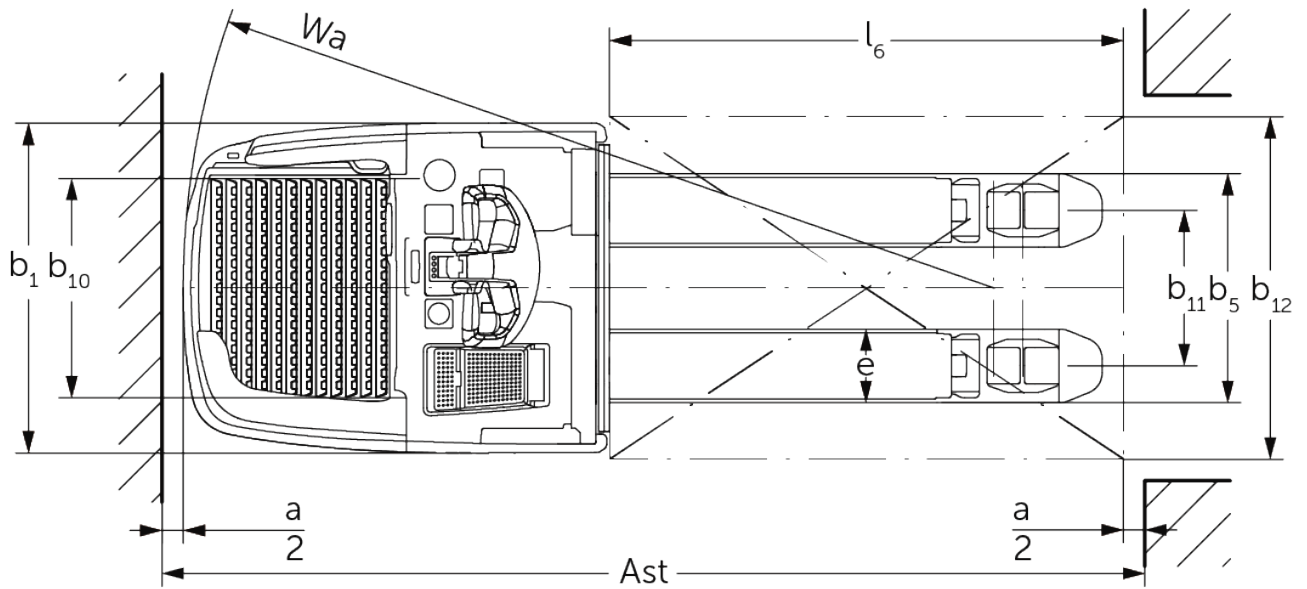
## Elektriskie palešu ratiņi ar vadītāja stāvplatformu

**ERE 2i**

Celšanas augstums: 122 mm / Kravnesība: 2500 kg



# ERE 2i



## VDI tabula

Zīme	1.1	Ražotājs (saīsinātais nosaukums)		Jungheinrich
	1.2	Izgatavotāja tipa simbols		ERE 225i
	1.3	Piedzīna		Elektrības
	1.4	Darbība		Disele
	1.5	Ietilpība / slodze	Q kg	2500
	1.6	Slodzes centrs	c mm	600
	1.8	Slodze attālums	x mm	898
	1.9	Garenbāze	y mm	1255
	Svari	2.1.1	Nesošais svars (ieskaitot akumulatoru)	kg
2.2		Ass slodze ar slodzi priekšā / aizmugurē	kg	1390 / 1920
2.3		Ass slodze bez kravas priekšā / aizmugurē	kg	670 / 140
Riteņi / apturēšana	3.1	Riepas		Poliuretāns (PU)
	3.2	Riepas izmērs, priekšā		ø 230 x 77
	3.3	Riepu izmērs aizmugurē		ø 85 x 110 / ø 85 x 85
	3.4	Papildu riteņi		ø 140 x 57
	3.5	Riteņi, skaits priekšā / aizmugurē (x = piedziņa)		1x + 2 / 2 oder 4
	3.6	Mēritājs priekšā	b10 mm	512
	3.7	Aizmugurējais gabarīts	b11 mm	363
Pamata izmēri	4.4	Stroke (h3)	h3 mm	120
	4.9	Jūgstieņa roktura augstums braukšanas stāvoklī min./maks.	h14 mm	1215 / 1275
	4.15	Augstums nolaists	h13 mm	85
	4.19	kopējais garums	l1 mm	2139
	4.20	Garums ieskaitot dakšas aizmuguri	l2 mm	989
	4.21.1	kopējais platums	b1 mm	770
	4.22	Fork izmēri	s/e/l mm	56 x 172 x 1150
	4.25	Dakšas klīrenss	b5 mm	535
	4.32	Centrālās garenbāzes klīrenss	m2 mm	29
	4.34.1	Darba platums (palette 1000 x 1200 šķērsām)	Ast mm	2346
	4.34.2	Darba platums (palette 800x1200 gareniska)	Ast mm	2396
	4.35	Pagrieziena rādiuss	Wa mm	1894
Veiktspējas dati	5.1	Braukšanas ātrums ar / bez kravas (Efficiency   drivePLUS)	km/h	9 / 12   9 / 14
	5.2	Celšanas ātrums ar / bez kravas	m/s	0,05 / 0,07
	5.3	Ātruma samazināšana ar / bez kravas	m/s	0,12 / 0,05
	5.7	Novērtējamība ar / bez kravas (Efficiency   drivePLUS)	%	8 / 16   8 / 16
	5.10	Darba bremzes		ģeneratori
Elektromotoru / Elektronika	6.1	Vilces motors, jauda S2 60 min (Efficiency   drivePLUS)	kW	2,8   3,2
	6.2	Celšanas motors, jauda S3	kW	2,2
	6.3	Akumulators saskaņā ar DIN 43531/35/36		Jungheinrihs Li-Jons
	6.4	Akumulatora spriegums / nominālā jauda	V / Ah	24 / 260
	6.5	Akumulatora svars	kg	100
	6.6.1	Enerģijas patēriņš atbilstoši EN ciklam (Efficiency   PLUS)	kWh/h	0,42   0,45
	6.6.2	CO2 ekvivalents saskaņā ar EN ISO 23308 (Efficiency   PLUS)	kg/h0	0,2   0,3
6.7	Caurlaide (Efficiency   PLUS)	t/h	205   210	

	6.8	Apgrozījuma efektivitāte saskaņā ar VDI 2198 (Efficiency   PLUS)	t/kWh	139   131
	6.8.1	Enerģijas patēriņš maks. caurlaide (Efficiency   PLUS)	kWh/h	1,48   1,6
Cits	10.7	skaņas spiediena līmenis atbilstoši EN12053	dB (A)	67,1
- Šajā tehnisko datu lapā saskaņā ar VDI direktīvu 2198 ir norādītas tikai standarta ierīces tehniskās vērtības. Ja attiecīgajai ierīcei ir uzmontēti citi riteņi, citi pacelšanas masti, papildierīces utt., spēkā var būt citas vērtības.				

Tabulā norādītās vērtības attiecas uz fiksētu stāvēšanas platformu, integrētu akumulatora nodalījumu M, 260 Ah akumulatoru, dakšas garumu 1150 mm, kravas mehānismu paceltā stāvoklī.

Stāvēšanas platformas iekāpšanas augstums: 202 / 214 mm (standarta stāvēšanas platforma / regulējama stāvēšanas platformas amortizācija).

Klīrenss stāvēšanas platformas galā: 117 / 98 mm (standarta stāvēšanas platforma / kompakta stāvēšanas platforma).

- VDI Nr. 1.8: Kravas mehānisms nolaists:  $x + 66$  mm.
- VDI Nr. 1.9: Kravas mehānisms nolaists:  $y + 66$  mm.
- VDI Nr. 4.19: Ar kompakto stāvēšanas platformu:  $l1 - 103$  mm.
- VDI Nr. 4.20: Ar kompakto stāvēšanas platformu:  $l2 - 103$  mm.
- VDI Nr. 4.34.1: Diagonāli atbilstoši VDI: darba ejas platums + 357 mm. Ar kompakto stāvēšanas platformu: darba ejas platums - 108 mm.
- VDI Nr. 4.34.2: Diagonāli atbilstoši VDI: darba ejas platums + 199 mm. Ar kompakto stāvēšanas platformu: darba ejas platums - 108 mm.
- VDI Nr. 4.35: Kravas mehānisms nolaists:  $W_a + 66$  mm. Ar kompakto stāvēšanas platformu: darba ejas platums - 108 mm.

SIA Jungheinrich Lift Truck

Rītausmas iela 23

Rīga, LV-1058

Latvija

Telefons +371 67 813 913

Fakss +371 67 813 911

info@jungheinrich.lv

www.jungheinrich.lv

Sertificētas ir Vācijas ražotnes  
Norderstedte, Mosburga un Landsberga, ka  
arī mūsu rezerves daļu centrs  
Kaltenkirchenē.

ISO 9001  
ISO 14001

Jungheinrich iekrāvēji atbilst Eiropas  
Savienības drošības prasībām.



 **JUNGHEINRICH**

The logo features a red upward-pointing arrow integrated into the letter 'J' of the word 'JUNGHEINRICH', which is written in a bold, black, sans-serif font.